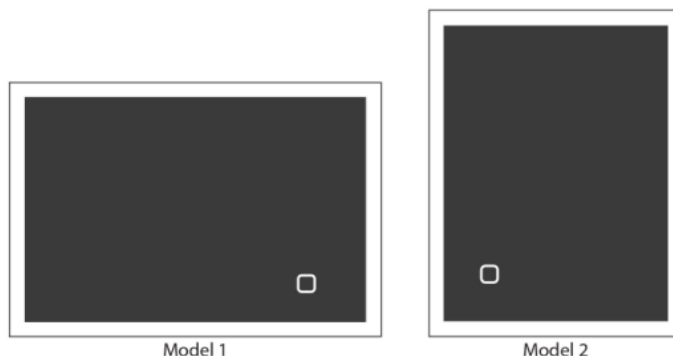


Koupelnové zrcadlo s LED osvětlením



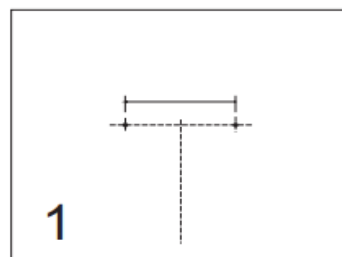
Gratulujeme k zakoupení zrcadla od naší společnosti. Aby Vám zrcadlo dlouho přinášelo radost a splnilo Vaše očekávání, prostudujte si prosím před používáním následující návod, který poté pečlivě uschovejte pro možnost pozdějšího nahlédnutí. Pokud zrcadlo někomu půjčíte nebo darujete, vždy mu ho předejte včetně tohoto návodu. Produkt není určen pro komerční použití.

- Před montáží zrcadla si důkladně přečtěte všechny pokyny.
- Při manipulaci buďte opatrní.
- Během instalace a údržby vždy vypněte hlavní přívod napájení.
- Nikdy jej neumísťujte v rozbaleném stavu a ve svislé poloze na tvrdý povrch.
- Chraňte zrcadlo a příslušenství před nárazy.
- Abyste předešli úrazu elektrickým proudem, neponořujte napájecí kabel ani zástrčku do vody nebo jiné tekutiny.
- Neumisťujte jej do blízkosti hořlavých předmětů.
- Neumisťujte jej do blízkosti kovových předmětů, jako jsou klíče, drobné peníze, kancelářské sponky a šperky,
- Přečtěte si všechny výstražné, bezpečnostní a údržbové informace.
- Vhodné pouze pro vnitřní použití.
- Zrcadlo používejte pouze s dodaným síťovým adaptérem a související příslušenstvím.
- Pokud zrcadlo LED nepoužíváte, odpojte síťovou zástrčku.
- Pokud dojde k nepřírozenému stavu, odpojte zrcadlo LED a nechte jej vychladnout.
- Pokud je zrcadlo umístěno v dostupné blízkosti dětí, je nutné aby děti byli neustále pod dozorem.
- Pokud zrcadlo při vybalení vykazuje nějaké vady, tak ho nikdy neuvádějte do provozu a ihned kontaktujte obchod. Pokud ho i přes to uvedete do provozu může následně dojít k poškození zdraví osob nebo poškození majetku, za které dodavatel nezodpovídá.
- Pokud není v pořádku, kontrolu a opravu musí provést odborný elektrikář.
- Upevňovací prvky se mohou časem uvolnit. Kontrolujte v pravidelných intervalech, zda jsou všechny spoje těsné. V případě potřeby je utáhněte.

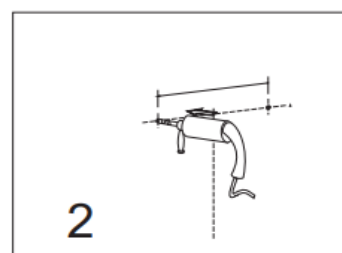
Potřebné nástroje:

- Akumulátorová vrtačka a šroubovák
- Kladivo
- Šroubovák
- Metr

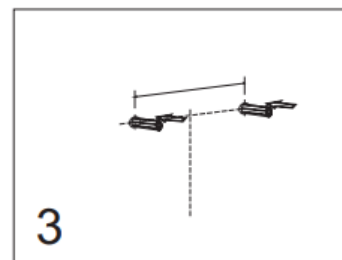
1. Označte požadovanou polohu na zeď.



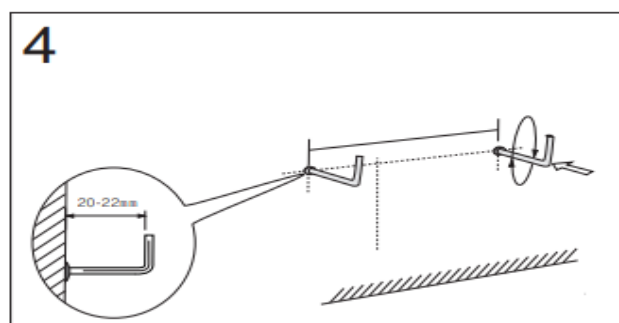
2. Vyrtejte označené otvory uprostřed rámu. Průměr a hloubka by měla být dostatečně velká pro dodávané hmoždinky.



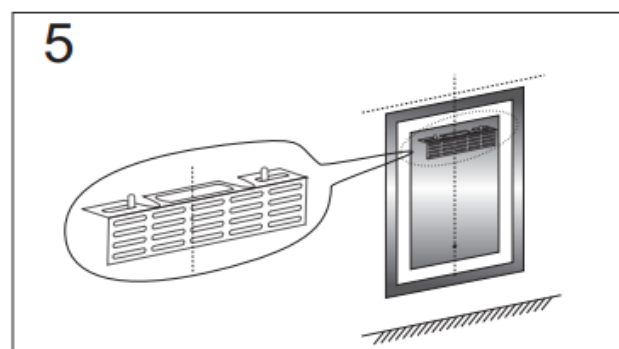
3. Vložte hmoždinky do otvorů.



4. Zašroubujte šroub ve směru hodinových ručiček do do vyvrtaného otvoru ve stěně. (šroub by měl vyčnívat 20-22 mm).



5. Zavěste zrcadlo na zeď.



- Připojte zrcadlo ke zdroji napájení a spínač se rozsvítí.
- Kliknutím na přepínač nastavte světlo.
- Barva světla a intenzita bude stejná jako při posledním nastavení.
- Pokud chcete změnit barvu světla, klikněte dvakrát na přepínač a zapněte studené bílé světlo LED.
- Druhým dvojklikem změníte světlo na teplou bílou (žlutou).
- Třetím dvojklikem se změní na přirozenou bílou.
- Pokud chcete nastavit intenzitu světla, stiskněte a podržte spínací tlačítko o něco déle, abyste nastavili intenzitu světla.
- Pokud chcete světlo vypnout, jednou klikněte na vypínač.
- Po zapnutí světla zrcadla začne automaticky fungovat funkce proti zamlžení, která zabraňuje kondenzaci vody.
- Před čištěním zrcadlo vždy odpojte od elektrické sítě.
- Očistěte zrcadlo měkkým hadříkem. Hadřík lehce navlhčete vodou.

OCHRANA ŽIVOTNÍHO PROSTŘEDÍ:



Přístroj, jeho příslušenství a obal zlikvidujte šetrně k životnímu prostředí. Nevhazujte jej do domovního odpadu. V rámci EU tento symbol označuje, že výrobek nesmí být likvidován společně s domácími odpadky. Tento výrobek obsahuje cenné recyklovatelné materiály a měl by být předán do recyklačního systému, aby bylo chráněno životní prostředí a lidské zdraví, které by mohlo být poškozeno nekontrolovanou likvidací odpadu. Výrobek prosím zlikvidujte pomocí příslušných sběrných systémů nebo výrobek předejte k likvidaci tam, kde jste ho koupili. Odtud pak bude předán k recyklaci.