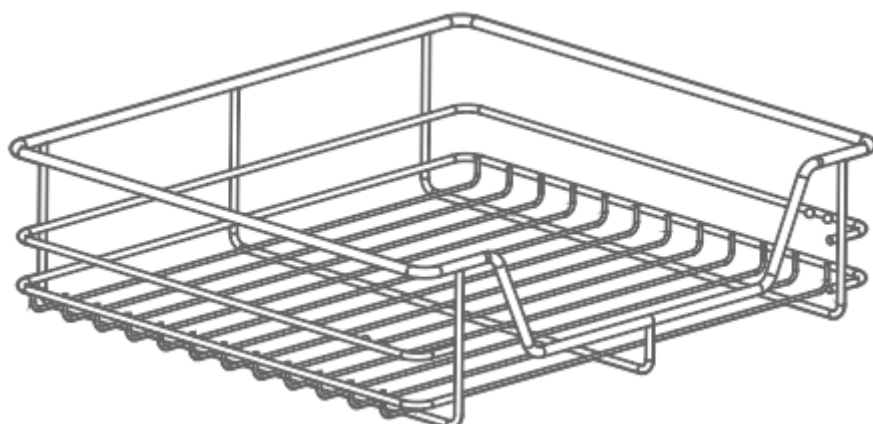


Sada teleskopických zásuvek

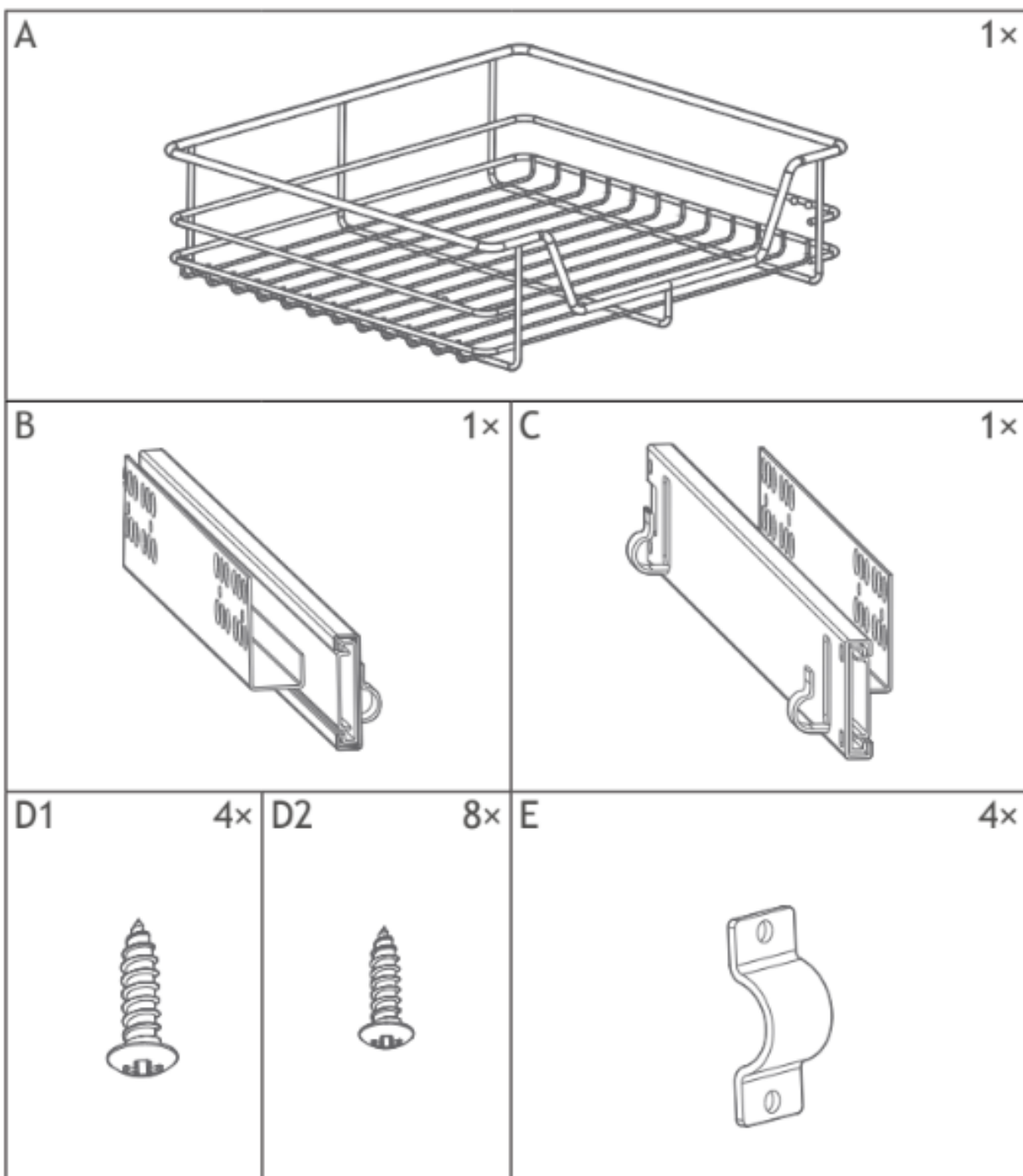


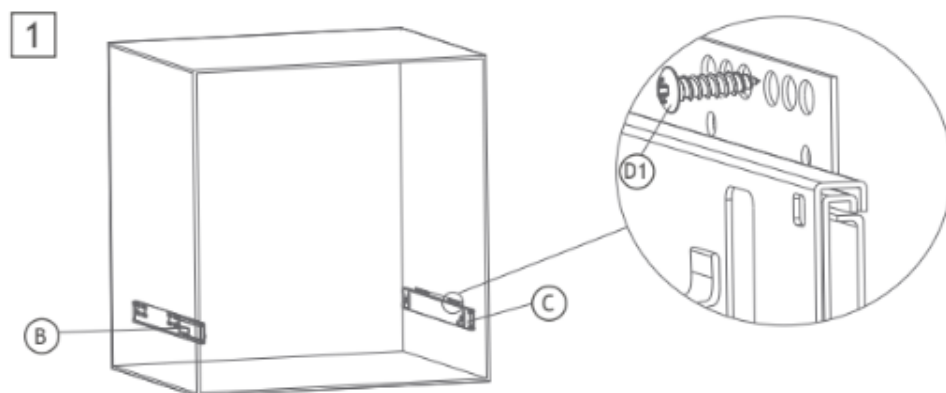
Gratulujeme k zakoupení zásuvek od naší společnosti. Aby Vám zásuvky dlouho přinášely radost a splnily Vaše očekávání, prostudujte si prosím před používáním následující návod, který poté pečlivě uschovejte pro možnost pozdějšího nahlédnutí.

Pokud zásuvky někomu darujete, vždy mu je předejte včetně tohoto návodu.

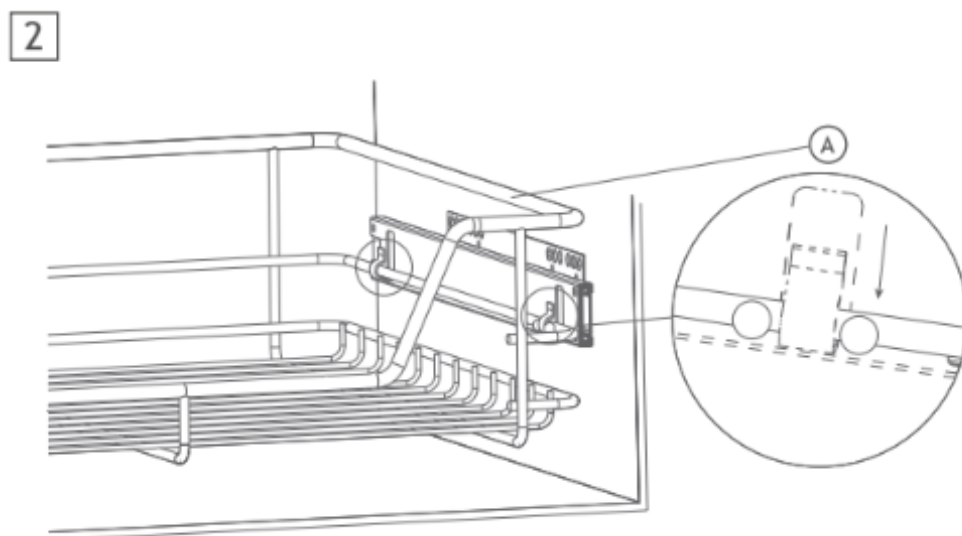
Produkt není určen pro komerční použití.

- Vždy sestavujte podle návodu, abyste zajistili, že bude vždy správně fungovat.
- Pokud při vybalení vykazuje nějaké vady, tak je nikdy nesestavujte a ihned kontaktujte obchod. Pokud sestavíte zásuvky z vadných dílů může následně dojít k poškození zdraví osob nebo poškození majetku, za které dodavatel nezodpovídá.
- K údržbě používejte vlhký hadřík.
- Není určen pro děti mladší 3 let. Použití je pouze pod dohledem dospělých.
- Dodržujte maximální zatížení zásuvek.

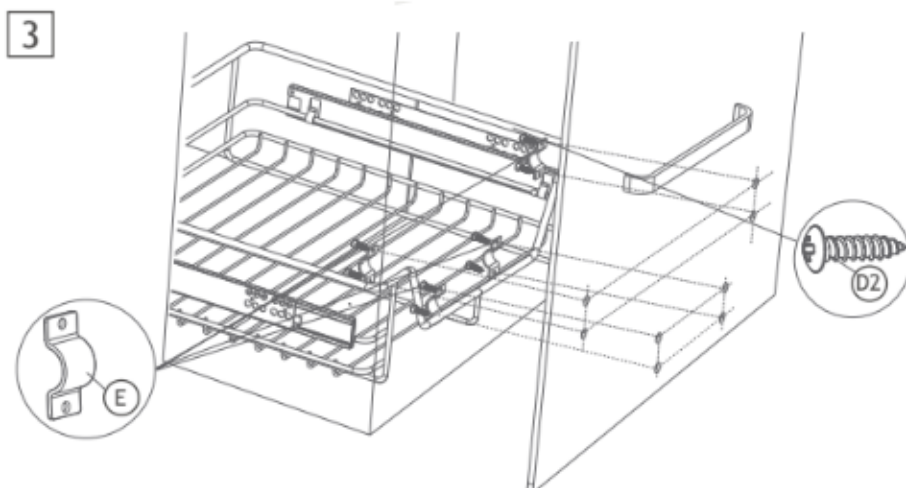




Po vyměření všech správných pozic, vyvrtejte otvory do bočních desek. Připevněte oba podběhy (B) a (C) pomocí šroubů (D1) na boční desky.



Umístěte zásuvku (A) na pojezd (B) a pojezd (C). Ujistěte se, že lze zásuvku hladce vytáhnout.



Po vyměření všech správných pozic, vyvrtejte otvory do předního panelu.
Umístěte svorky (E) na přední stranu.
Připevněte zásuvku k přednímu panelu pomocí šroubů (D2).
Po montáži zkontrolujte, zda lze zásuvku hladce vytáhnout.