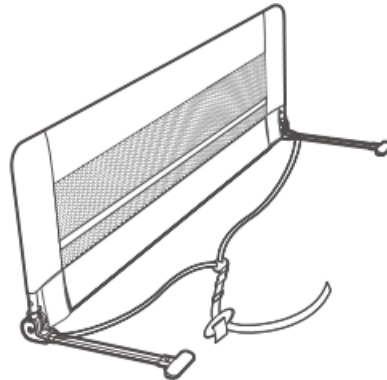


Dětská zábrana na postel

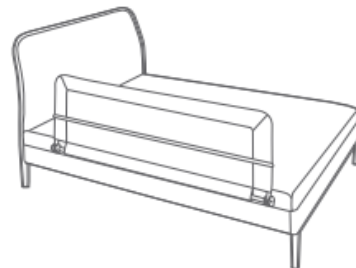
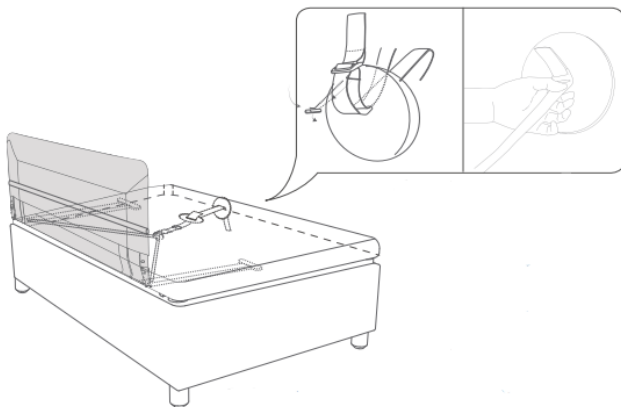
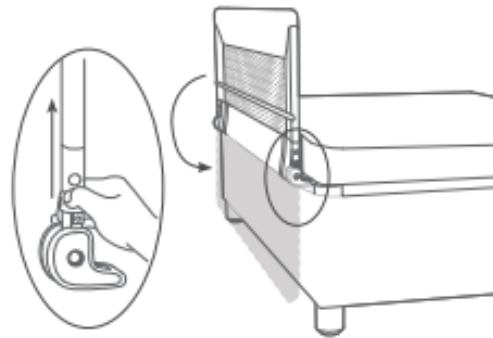
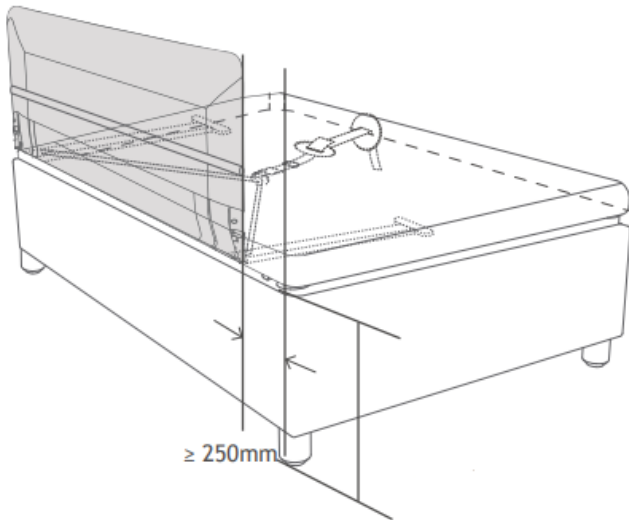
102 cm, 150 cm





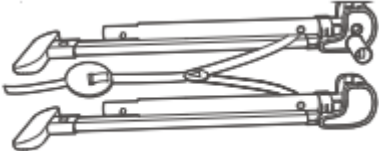
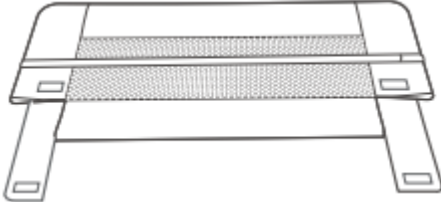




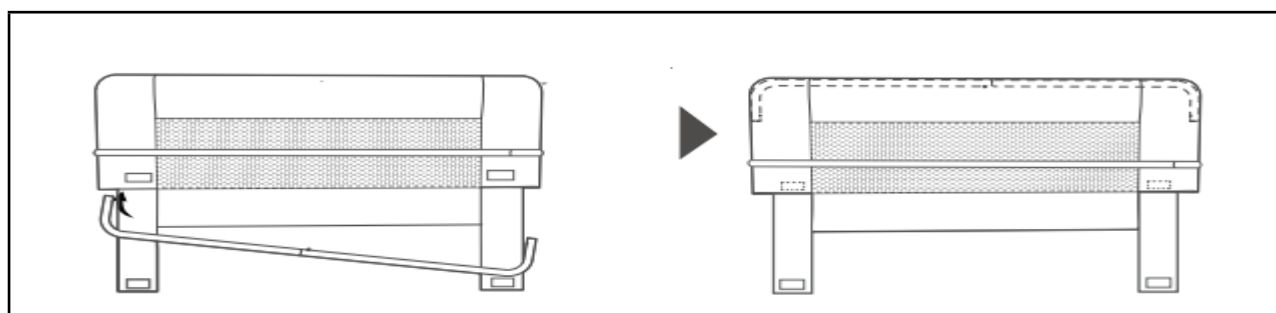
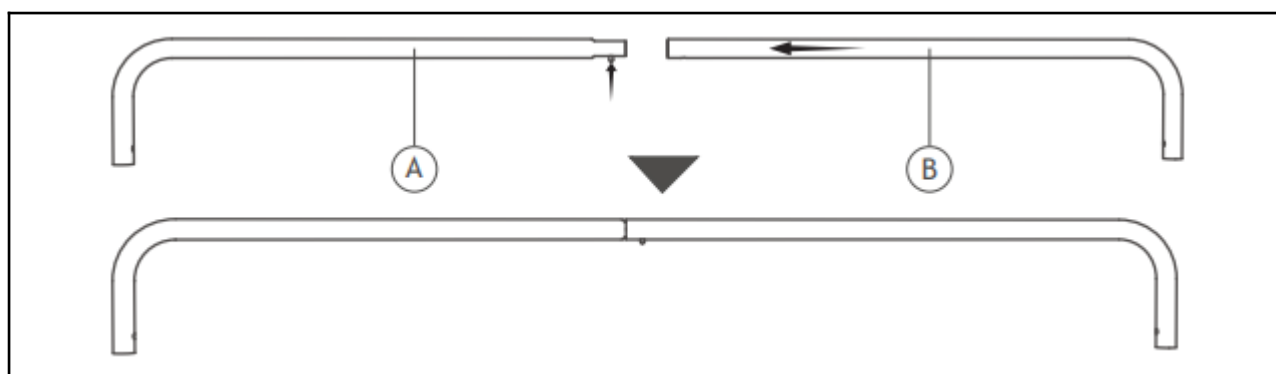
Gratulujeme k zakoupení dětské zábrany na postel od naší společnosti. Aby Vám zábrana dlouho přinášela radost a splnila Vaše očekávání, prostudujte si prosím před používáním následující návod, který poté pečlivě uschovejte pro možnost pozdějšího nahlédnutí. Pokud dětskou zábranu někomu půjčíte nebo darujete, vždy mu ji předejte včetně tohoto návodu. Produkt není určen pro komerční použití.

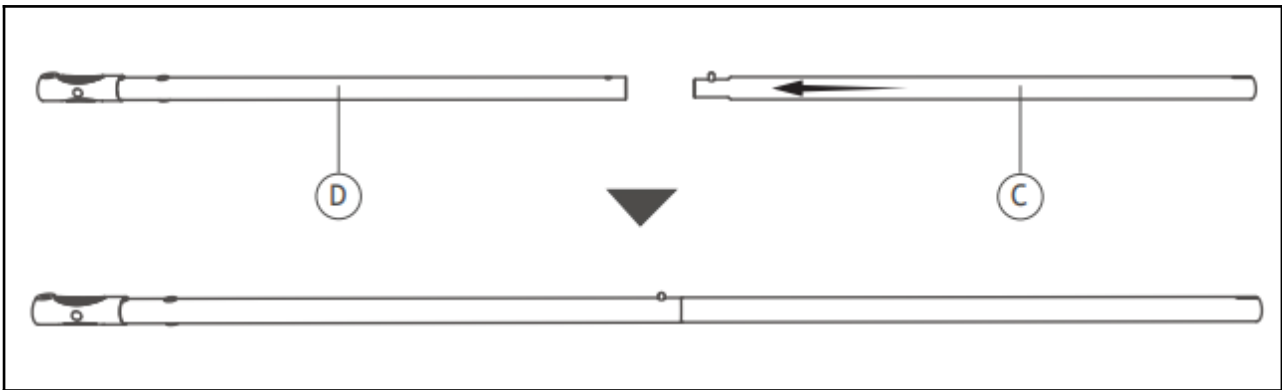
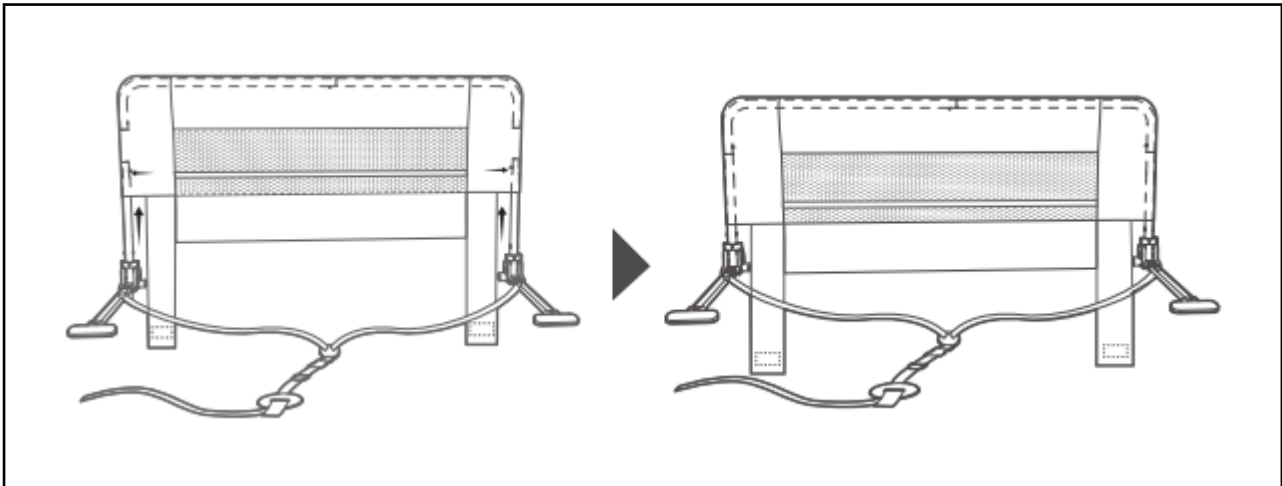
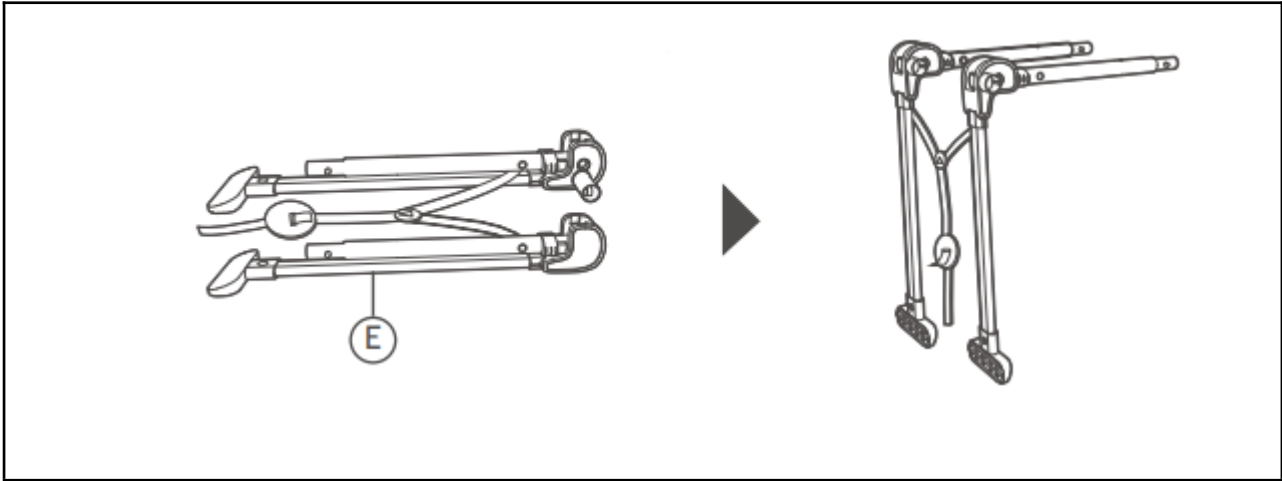
- V zájmu bezpečnosti a ochrany dítěte je třeba důsledně dodržovat následující pokyny.
- Tento výrobek smí montovat pouze dospělé osoby.
- Nepoužívejte zábradlí postele, pokud chybí nebo je poškozené jakékoli příslušenství.
- Pokud postavíte zábranu z vadných dílů, může následně dojít k poškození zdraví osob nebo poškození majetku, za které dodavatel nezodpovídá.
- Zábranu nepoužívejte pro děti mladší 6 měsíců a starší 5 let.
- Zábrana k posteli je vhodná pouze pro děti, které mohou bez pomoci vylézt a vstát z postele.
- Zábrana k posteli se nesmí používat jako náhrada dětské postýlky, protože neposkytuje stejnou úroveň bezpečnosti.
- Nikdy nenechávejte děti bez dozoru, když používají zábranu postele.
- Je určena pouze k tomu, aby zabránila vypadnutí dětí z postele během spánku.
- Během skládání, rozkládání nebo nastavování zábrany lůžka udržujte pohyblivé části mimo dosah dětí.
- Když je zábrana postele zajištěná nebo zcela smontovaná, musí se dotýkat matrace.
- Zábrana postele se nesmí používat, pokud není řádně upevněna a zajištěna na boku matrace.
- Po montáži zkontrolujte, zda je zábradlí postele bezpečně upevněno a ve správné poloze.
- Pravidelně kontrolujte zábradlí postele, zejména bezpečnost zajišťovacích mechanismů a kloubů.
- Postel před montáží musí být rovná.

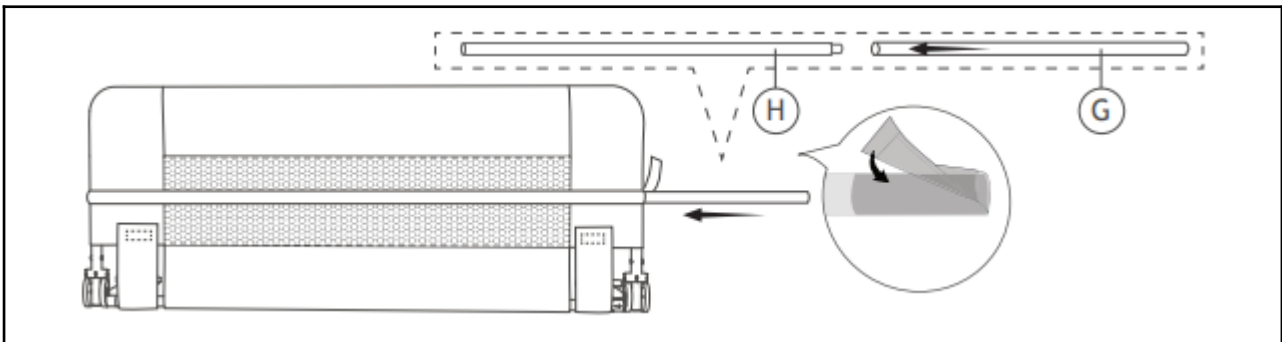
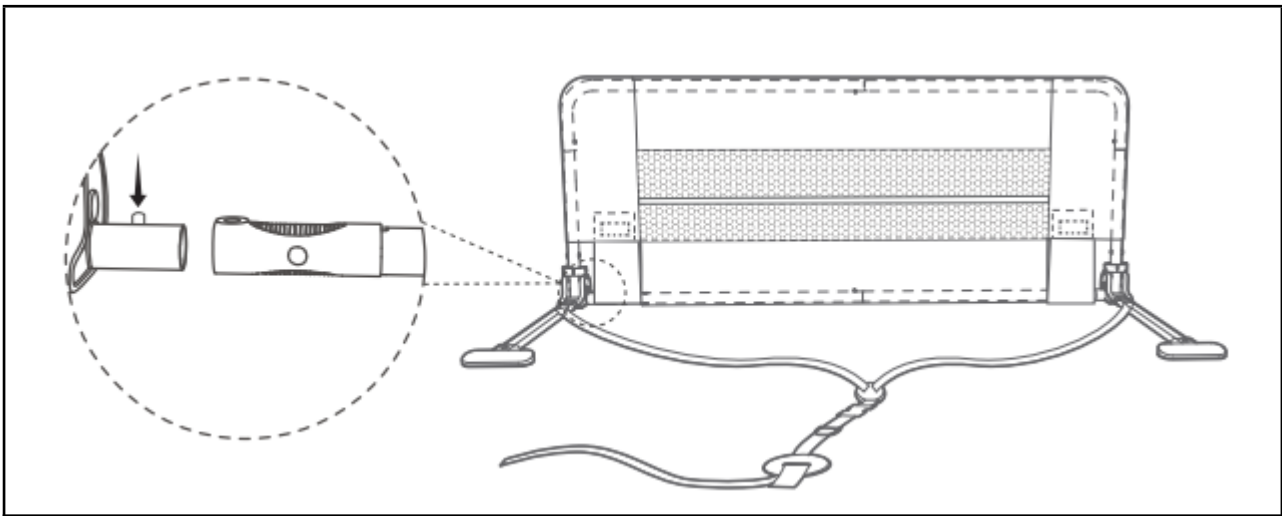
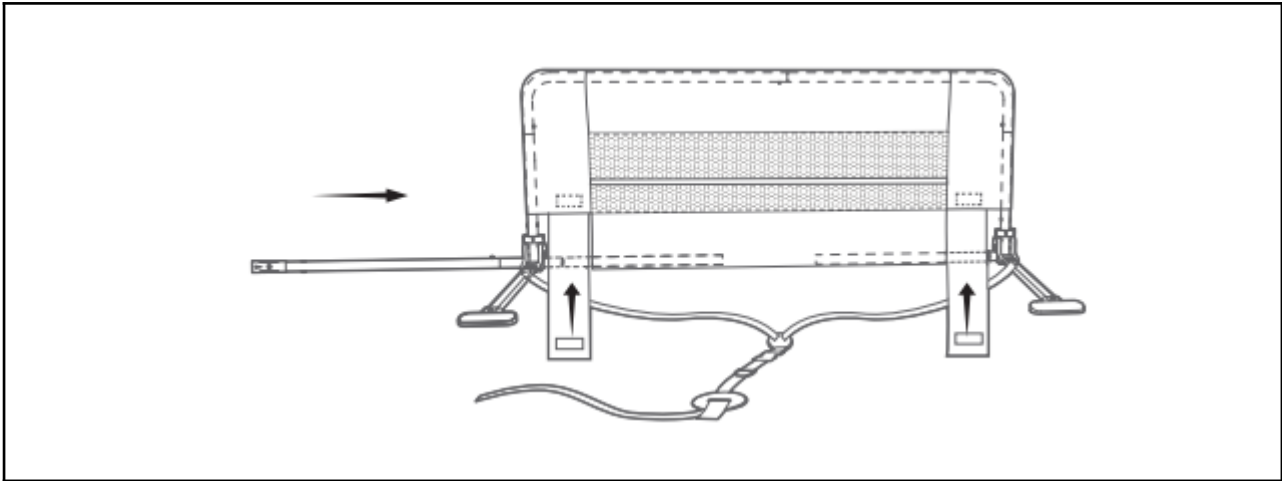
- Aby se předešlo riziku uškrcení, musí být mezi konci zábradlí postele a konci části postele pro hlavu a nohy alespoň 250 mm volného prostoru.
- Maximální tloušťka matrace pro zábradlí postele je 150 mm.
- Zábranu postele lze použít pouze v případě, že jsou upevňovací části bezpečně připevněny k posteli a nebo matraci.
- Po správném připevnění zábradlí postele se ujistěte, že je bezpečně upevněno.
- Síťový potah zábrany postele je odnímatelný a lze jej vyměnit za jiný.
- Zábradlí by se nemělo používat na ležací ploše, která je více než 600 mm od podlahy.



| | |
|---|---|
|  <p>Ocelová trubka ve tvaru písmene L se spojovacím kolíkem.</p> |  <p>Ocelová trubka ve tvaru L s pouzdem.</p> |
|  <p>Rovná ocelová trubka se spojovacím kolíkem.</p> |  <p>Rovná ocelová trubka s pouzdem</p> |
|  <p>Ocelová konstrukce s plastovými konci.</p> |  <p>Kryt ze síťoviny.</p> |
|  <p>Rovná ocelová trubka s pouzdem.</p> |  <p>Rovná ocelová trubka se spojovacím kolíkem.</p> |







Nebělit



Ruční praní (max. 40 °C)



Pověsit mokré