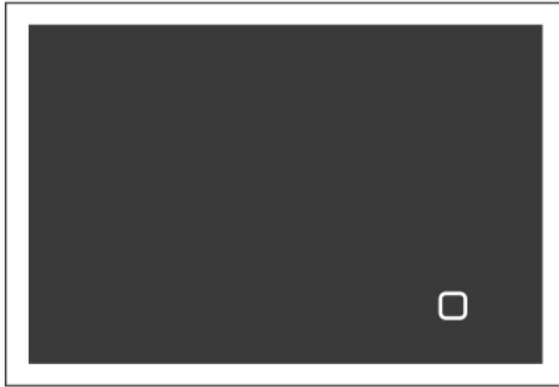
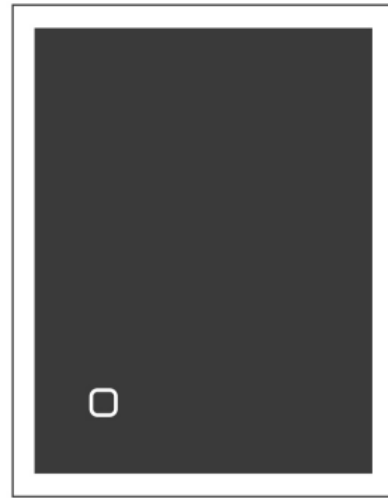


LED ZRCADLO - NÁVOD K OBSLUZE



Model 1



Model 2

Děkujeme, že jste si vybrali náš produkt. Pečlivě si přečtěte tento návod před instalací, nebo připojením produktu, aby nedošlo k jeho poškození v důsledku nesprávného použití. Pokud tento produkt předáváte třetím osobám, musí být předán i návod k obsluze.

Nástroje, které budete potřebovat:

elektrická vrtačka, kladivo, šroubovák, svinovací metr

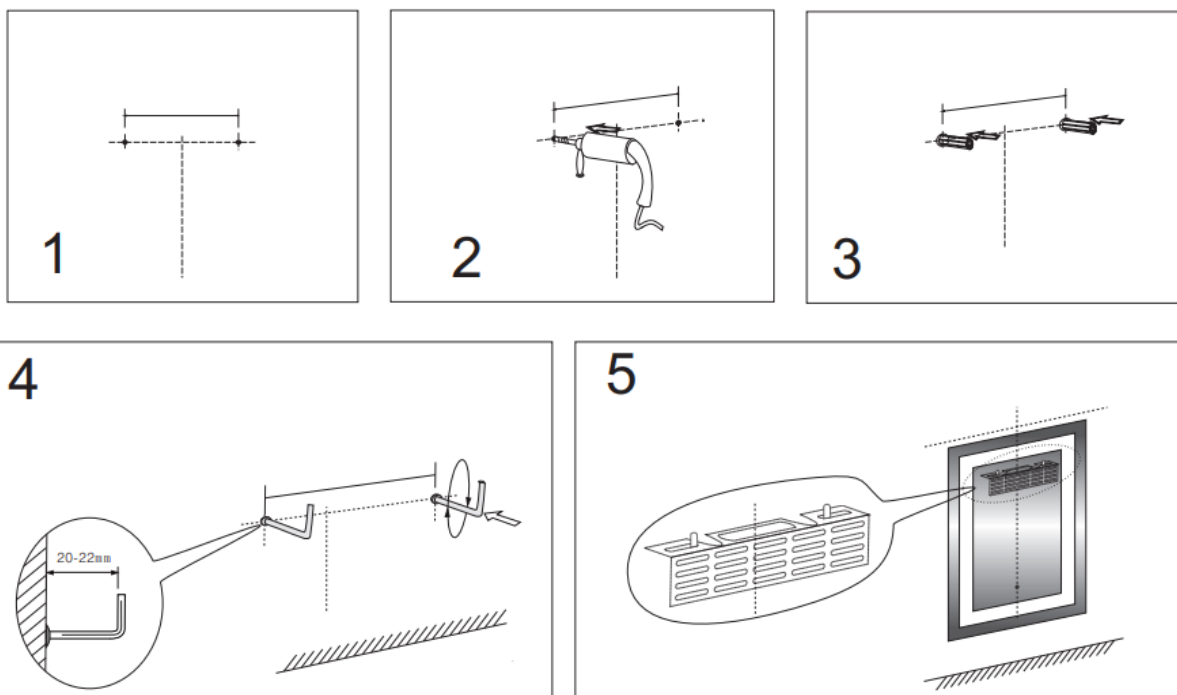
Upozornění: Během instalace a údržby vždy vypněte hlavní přívod napájení. Napájení opět zapněte až na konci instalace.

Obsah balení:

1. LED zrcadlo 1x
2. hmoždinka 2x
3. skoba 2x

ZAVĚŠENÍ ZRCADLA

1. Označte požadované místo na stěně.
2. Vyrvejte střed označených otvorů. Průměr a hloubka by měly být dostatečně velké pro dodávané hmoždinky.
3. Umístěte hmoždinky do otvorů.
4. Utáhněte skobu do vyvrtaného otvoru ve zdi ve směru hodinových ručiček. Skoba by měla vyčnívat 20 – 22 mm.
5. Pověste zrcadlo na zeď.
6. Výše uvedený způsobem můžete zrcadlo zavěsit vodorovně nebo svisle.



AKTIVACE/DEAKTIVACE FUNKCÍ SENZORU

Pokud chcete zapnout funkci senzoru:

1. Přepínač ukazuje modrou barvu.
2. Stiskněte spínač na 2 sekundy a modrá barva zmizí.
3. Stiskněte spínač dvakrát a spínač zobrazí pět bílých záblesků.
4. Funkce senzoru je zapnuta.

Pokud chcete funkci senzoru vypnout:

1. Přepínač ukazuje modrou barvu.
2. Stiskněte spínač na 2 sekundy a modrá barva zmizí.
3. Stiskněte spínač dvakrát a spínač zobrazí pět bliknutí modře.
4. Funkce senzoru je vypnuta.

POZNÁMKA: Při obdržení zrcadla je funkce senzoru zapnuta.

FUNKCE STMÍVÁNÍ

Pokud je funkce senzoru zapnutá a přiblížíte se na vzdálenost 0.8 m od zrcadla, světlo se rozsvítí automaticky. Barva a intenzita světla budou stejné jako v posledním nastavení. Pokud chcete změnit barvu světla, klikněte dvakrát na tlačítko vypínače a zapnete studené bílé LED světlo. Druhé dvojitě kliknutí mění světlo na teplé bílé (žluté), zatímco třetí dvojitě kliknutí mění barvu na přirozeně bílou. Pokud chcete upravit intenzitu světla, podržte tlačítko spínače dostatečně dlouho, aby se postupně nastavila úroveň osvětlení. Světlo se automaticky vypne, když opustíte koupelnu.

Pokud je funkce senzoru vypnutá:

Zapojte zrcadlo do zdroje napájení a tlačítko vypínače se rozsvítí. Po rozsvícení tlačítka vypínače na něj jednou klikněte, aby se světlo rozsvítilo. Barva světla a intenzita bude stejná jako v posledním nastavení. Pokud chcete změnit barvu světla, klikněte dvakrát na tlačítko vypínače, tím zapnete studené bílé LED světlo. Druhé dvojitě kliknutí mění světlo na teplé bílé (žluté), zatímco třetí dvojitě kliknutí mění barvu na přirozeně bílou. Pokud chcete upravit intenzitu světla, podržte tlačítko spínače dostatečně dlouho, aby se postupně nastavila úroveň osvětlení. Pokud chcete světlo vypnout, klikněte jednou na tlačítko vypínače.

FUNKCE ANTI - FOG (proti zamlžování)

Když zapnete světlo, automaticky se spustí funkce proti zamlžení. Zabraňuje kondenzaci vody ve formě malých kapiček na povrchu (což připomíná mlhu).

ČIŠTĚNÍ A ÚDRŽBA

Před čištěním zrcadlo vždy odpojte. Neponořujte zrcadlo do vody nebo do jiné kapaliny pro čištění. Na povrch zrcadla nebo jakoukoli část základny nepoužívejte drsné nebo abrazivní čisticí prostředky nebo leštidla na nábytek.

Vyčistěte zrcadlo jakýmkoli měkkým hadříkem. Hadřík lehce navlhčete vodou. Vlhký hadřík zachytí částice prachu a zabrání poškrábání.

Hardware se může časem uvolnit. Pravidelně kontrolujte, zda jsou všechna připojení v pořádku. V případě potřeby znovu utáhněte.

PRŮVODCE USKLADNĚNÍM

Pokud zrcadlo nepoužíváte, odpojte jej z elektrické zásuvky. Před uložením jej nechte vychladnout na pokojovou teplotu. Umístěte na chladné a suché místo mimo dosah dětí a tam, kde se nepoškodí. Pro delší životnost zacházejte s kabelem opatrně. Netrhejte a nenatahujte konektory ani neomotávejte šňůru kolem zrcadla. Mohlo by dojít k poškození kabelu a zkratovat.

Ochrana životního prostředí



Zlikvidujte přístroj, jeho příslušenství a obal šetrně k životnímu prostředí a nevyhazujte je do domovního odpadu. V rámci EU tento symbol označuje, že tento výrobek nesmí být likvidován společně s domovním odpadem. Tento výrobek obsahuje recyklovatelné materiály a měl by být odevzdán do recyklačního zařízení, aby bylo chráněno životní prostředí a lidské zdraví, které by mohlo být poškozeno nekontrolovatelnou likvidací odpadu. Výrobek prosím likvidujte pomocí vhodných sběrných systémů, například sběrného dvora. Chcete-li získat informace týkající se veřejných sběrných míst obraťte se na příslušný místní úřad. Odkaz na naše registrační číslo WEEE: jsme zaregistrováni v německém registru Stiftung Elektro-Altgeräte Register (Nadace EAR), Nordostpark 72, 90411 Nürnberg jako výrobce a distributor elektrických a/nebo elektronických zařízení pod registračním číslem (WEEE Reg. No. DE): DE 23337695.