



## MANUÁL KE STOLNÍMU FOTBÁLKU BELFAST 121 X 101 X 79 CM

Děkujeme, že jste si u nás zakoupili stolní skládací fotbálek. Doufáme, že splní Vaše očekávání a zažijete při hrách spoustu zábavy. Aby fotbálek sloužil tak jak má a nesnížili jste jeho životnost, přečtěte si prosím pečlivě následující instrukce.

**Pro sestavení fotbálku jsou důležité dvě dospělé osoby!**

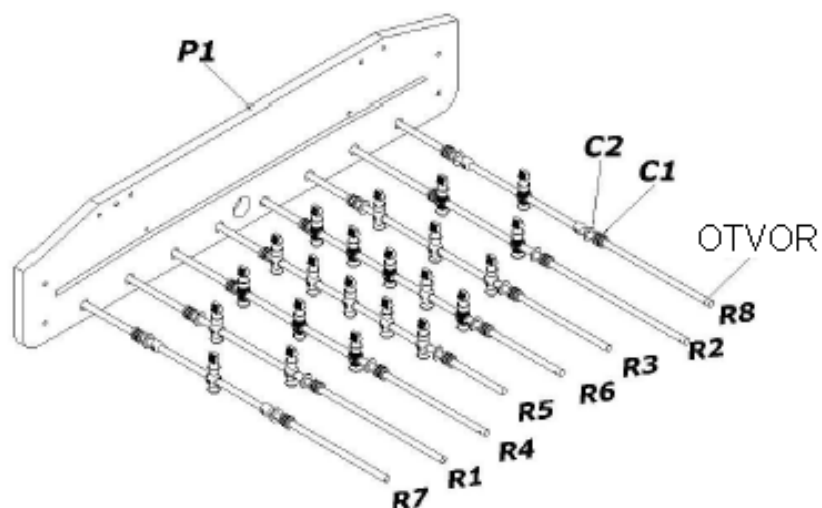
**Seznam dílů:** (skutečná velikost se může lišit)

 <b>H1</b>	1/4 mm x 27 mm šrouby	18	 <b>P2</b>	Koncová část	2	 <b>R1</b>	Tyč s 2 domácími hráči	1
 <b>H2</b>	6 mm x 40 mm šrouby	12	 <b>P3</b>	Hrací deska	1	 <b>R2</b>	Tyč s 2 soupeři	1
 <b>H3</b>	Křížové šrouby	4	 <b>P4</b>	Nohy	2	 <b>R3</b>	Tyč s 3 domácími hráči	1
 <b>H4</b>	1/4 mm x 30 mm šrouby	4	 <b>P5</b>	Nohy	2	 <b>R4</b>	Tyč se 3 soupeři	1
 <b>H5</b>	25 mm šrouby s plochou hlavou	4	 <b>P6</b>	Křížová výztuha k nohám	2	 <b>R5</b>	Tyč s 5 domácími hráči	1
 <b>H6</b>	1/4 mm černá podložka	22	 <b>P7</b>	Křížová výztuha k nohám	2	 <b>R6</b>	Tyč s 5 soupeři	1
 <b>H7</b>	Křížové šrouby	12	 <b>P8</b>	Podpěrná vzpěra	2	 <b>R7</b>	Tyč s domácím brankářem	1
 <b>H8</b>	6 mm černá podložka	12	 <b>P9</b>	Otvor pro míčky	2	 <b>R8</b>	Tyč s brankářem soupeře	1
 <b>H9</b>	Úhel	4	 <b>P10</b>	Počítadlo	2	 <b>A1</b>	Míčky	4
 <b>H10</b>	W/P4 40 mm šrouby s plochou hlavou	4	 <b>P11</b>	Madlo	8	 <b>A2</b>	Inbusový klíč	1
 <b>H11</b>	12 mm šrouby s plochou hlavou	16	 <b>P12</b>	Brána	2	 <b>C1</b>	Gumový tlumič	16
 <b>P1</b>	Bočnice	2	 <b>P13</b>	Koncovka tyčí	8	 <b>C2</b>	Plastová podložka	16

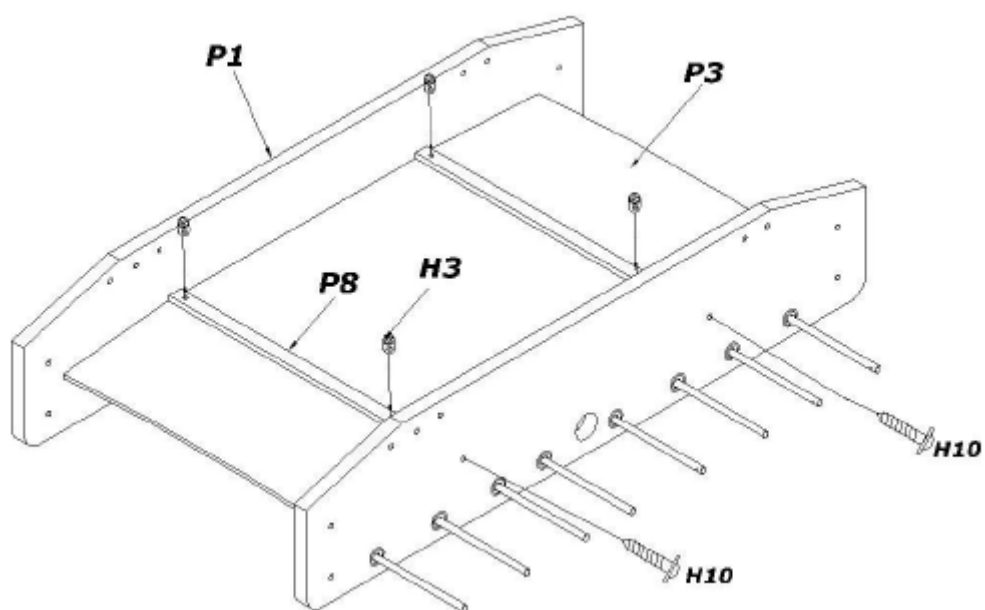
**Upozornění:** Před sestavováním fotbálku si pečlivě přečtěte tento návod, abyste se seznámili s montážním postupem a jednotlivými díly.

1. K montáži si vyberte čisté a rovné místo. Doporučujeme sestavit stůl na horní straně krabice, aby byly jednotlivé díly při montáži chráněny.

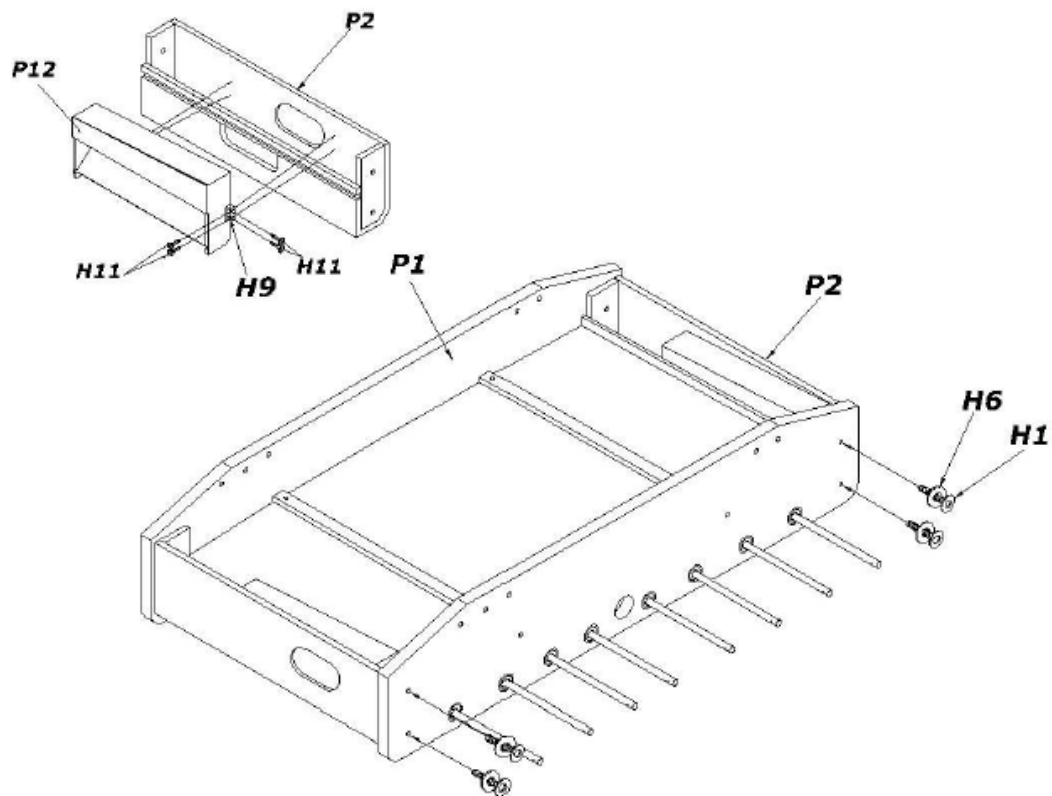
- Umístěte boční díl P1 vzhůru nohama a dýhovanou stranou dopředu (jak je znázorněné na obrázku). Otvor pro míček bude blíže zemi. Vyrovnajte tyče stejně, jako na obrázku. Vezměte prosím v úvahu pozici otvorů, které jsou na konci. Jedná se o konce rukojetí tyčí. K dispozici jsou čtyři madla pro obě strany, proto je důležité, abyste seřadili tyče přesně tak, jak je znázorněno na obrázku viz níže - nezapomeňte, že deska se bude obracet.



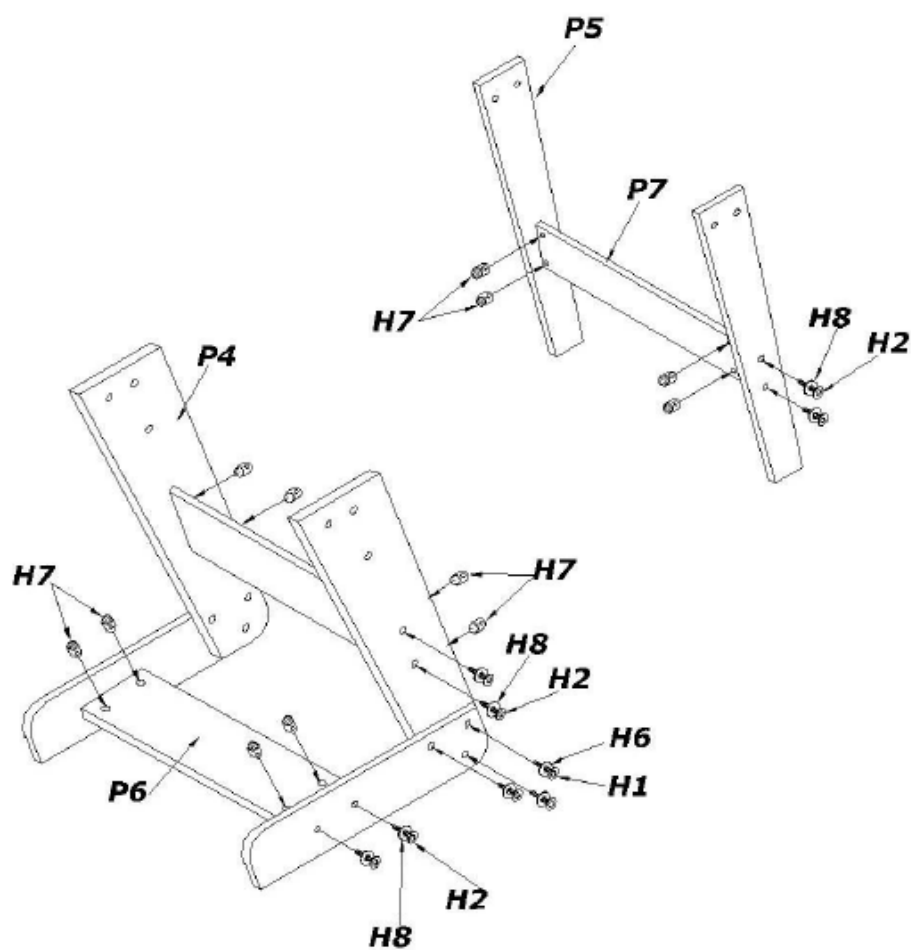
- Umístěte hrací desku P3 do drážky bočního panelu, jak je znázorněno na obrázku.
- Jakmile deska usedne, umístěte podpěrné části P8 a pomocí šroubů H10 a křížových šroubů H3 je upevněte na bočnice P1, jak je znázorněno na obrázku.



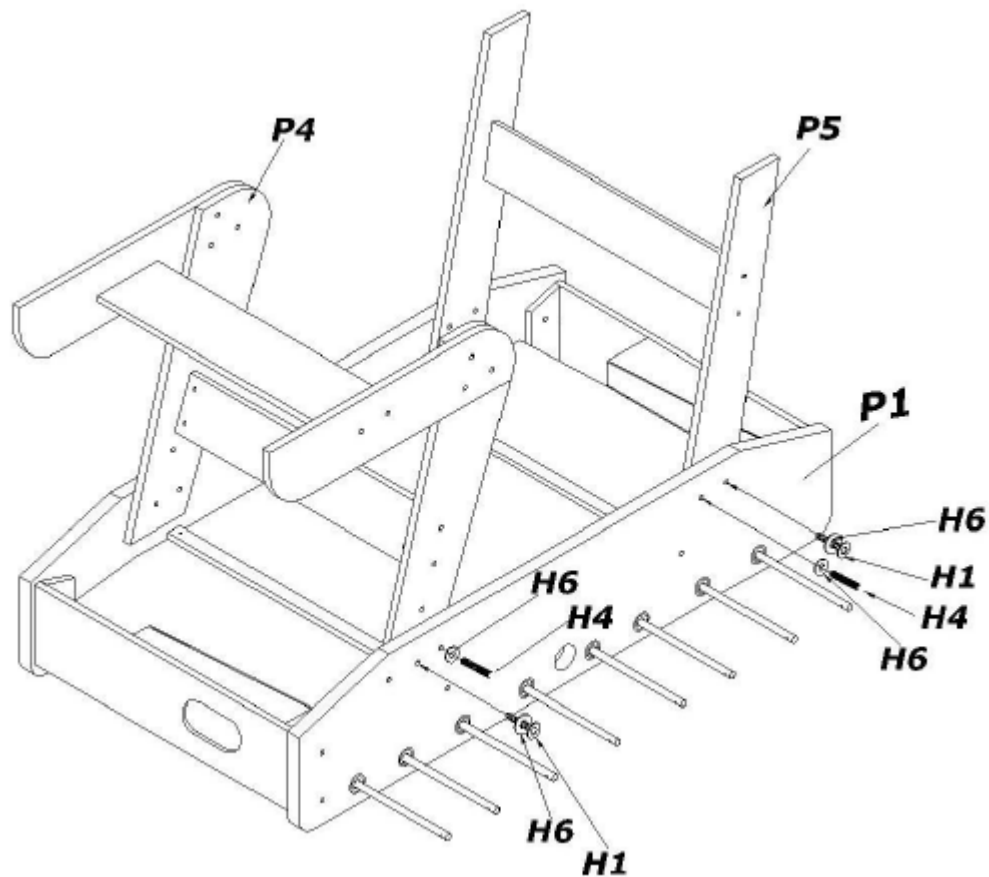
5. Zasuňte koncové části P2 mezi boční díly a upevněte je pomocí šroubů H1 a podložek H6. Dbejte na to, aby byly rohy k sobě kolmé, aby nedošlo k poškození hrací plochy.
6. Zaklapněte hrací desku do koncových částí a upevněte ji pomocí šroubů H9.
7. Upevněte bránu P12 do koncových částí P2 pomocí šroubů H11.



8. Připevněte křížovou výztuhu nohou P7 mezi nohy P5 a poté do křížové výztuhy P7 vložte křížový šroub H7. Poté jej upevněte pomocí šroubu H2 a podložky H8. (Viz obrázek níže).
9. Připevněte křížovou výztuhu nohou P6 mezi nohy P4 a poté do křížové výztuhy P6 vložte křížový šroub H7. Poté jej upevněte pomocí šroubu H2 a podložky H8. (Viz obrázek níže).

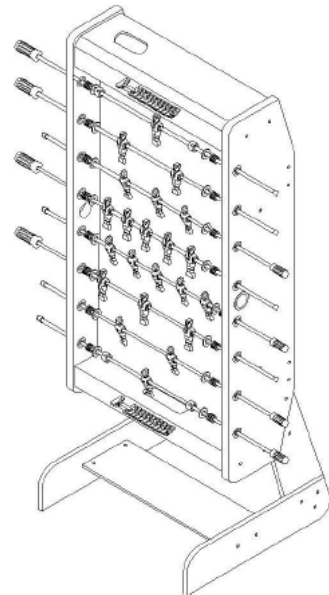
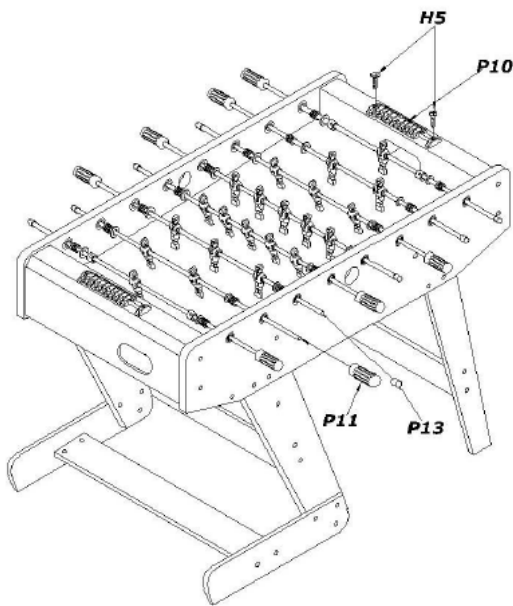


10. Připevněte nohu P4 k boční desce P1 pomocí šroubu H1 a podložky H6, podle obrázku.
11. Připevněte nohu P5 k boční desce P1 pomocí šroubu H1 a podložky H6 podle obrázku.



12. Tento krok vyžaduje další dvě dospělé osoby. Velmi opatrně stůl otočte a postavte jej na nohy. Buďte opatrní, protože stůl je velmi těžký a tyče se pohybují. Nezvedejte stůl za tyče.
13. Připevněte počítadlo P10 k desce pomocí šroubu H5.
14. Do středu desky P1 umístěte otvory pro vhazování míčků.
15. Na tyče nasadte 8 madel P11 - nasazení usnadní pár kapek tekutého mýdla.
16. Na zbylé konce tyčí nasadte koncovky P13.
17. Chcete-li stůl sklopit (složit) povolte šroub H4.

18. Jakmile stůl stojí, zablokujte jej pomocí šroubu H4 a nohou P4 z druhé strany.
19. Připevněte šroub H4 podle obrázku níže. Pak do křížové výztuhy P6 vložte další šroub H4.
20. Gratulujeme, právě jste sestavili stolní fotbálek. Přejeme Vám mnoho zábavy během hry. Pečlivě si uschovejte tento návod pro případné pozdější informace.



#### Další instrukce:

- Když je stůl ve vzpřímené poloze, musíte mít tyč brány v levé ruce, při pohledu ze strany, na které stojíte.
- Před připevněním rukojetí se ujistěte, že jsou tyče správně namontovány. Po nasazení na tyč se rukojeti obtížně odstraňují.
- Pokud tyče v ložiskách nekloužou dobře, můžete na čistý hadřík nanést doporučené prostředky a tyče jimi otřít, aby se lépe posouvaly.
- Pokud výše uvedený bod nepomáhá, může to být způsobeno tím, že stůl není v rovině.
- Povolte šrouby na boční desce a na nohách, abyste stůl vyrovnali. Když je stůl správně vyrovnán, šrouby opět utáhněte.
- Pokud je hrací plocha prohnutá, můžete uvolnit nosné tyče tělesa, aby se hrací plocha uvolnila.
- Míčky nejsou vhodné pro děti mladší 3 let.

### Péče o stůl a jeho čištění:

- Naneste leštadlo na nábytek na čistý hadřík a otřete jím tyče, abyste lépe klouzaly.
- Leštadlo na nábytek můžete použít i na vnější povrch stolu.
- Tento výrobek je určen pouze pro vnitřní použití.
- Nesedejte si prosím na stůl, nelezte na něj a neopírejte se o něj.
- Při přemísťování stolu za něj netahejte, mohlo by dojít k jeho poškození.