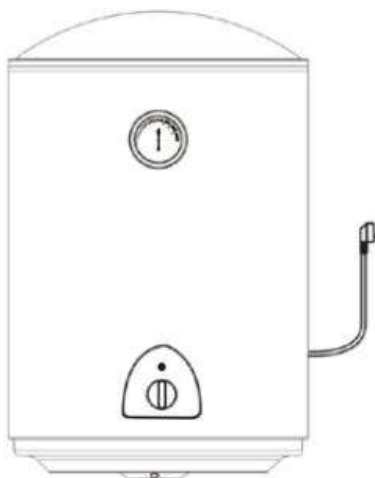


NÁVOD K OBSLUZE

Elektrický zásobník na horkou vodu 100 l, 80 l, 50 l, 30 l



Vážený zákazníku,

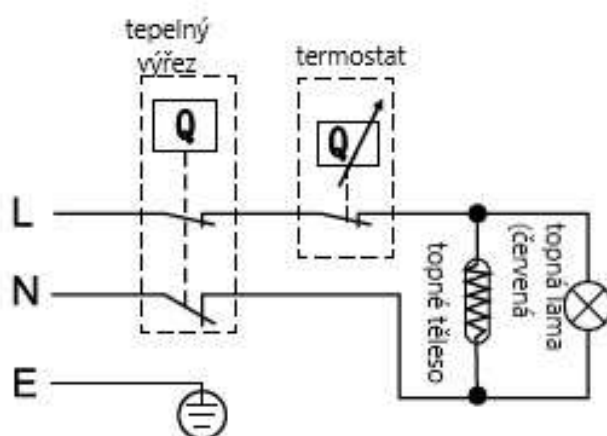
děkujeme, že jste si vybrali náš produkt. Přečtěte si prosím pečlivě, před instalací nebo použitím produktu, návod k použití, aby nedošlo k poškození nesprávným používáním.

Pokud tento produkt předáte třetím stranám, musíte také předat tento návod k obsluze spolu s produktem.

Obsah balení

Označení	Název	Množství
1	Akumulační elektrický ohřívač vody	1
2	Uživatelská příručka	1
3	Vzdušný ventil	2
4	Pojistný ventil	1

Elektrický diagram



Závada	Příčina	Řešení
Indikátor světla nesvítí.	<ol style="list-style-type: none"> 1. Zdroj napájení není připoje. 2. Indikátor je poškozen. 3. Zdroj přehřátí 	Je nutné zkontrolovat elektroinstalaci profesionálním technikem.
Teplota vody není dostatečně teplá.	<ol style="list-style-type: none"> 1. Topné těleso je poškozené. 2. Regulátor teploty je vadný. 3. Do ohřívače vody je nedostatečný proud 	<ol style="list-style-type: none"> 1. Vyměňte topné těleso. 2. Nutná oprava kvalifikovaným servisem. 3. Zkontrolujte napájení.
Žádná voda z kohoutku pro teplou vodu.	Hlavní vodní ventil se neotáčí.	Otočte hlavním ventilem.
Únik vody	<ol style="list-style-type: none"> 1. Plynové potrubí netěsní správně. 2. Povolené těsnění. 	<ol style="list-style-type: none"> 1. Utáhněte spojení. 2. Utáhněte nebo vyměňte těsnění u topného tělesa.
Elektrické vedení vypnuto.	Zkrat topného tělesa	Vyměňte topné těleso.

Bezpečnostní opatření

Maximální vstupní tlak je 0,8 MPa.

POZOR:

Pokud je napájecí kabel poškozen, musí jej vyměnit výrobce, jeho autorizovaný servis nebo podobně kvalifikované osoby, aby se předešlo riziku.

Zařízení na odlehčení tlaku je třeba pravidelně provozovat, aby se odstranily vápenné usazeniny a ověřilo se, zda není ucpané.

POZOR:

Abyste předešli nebezpečí v důsledku neúmyslného resetování tepelného vypínače, tento přístroj nesmí být napájen externím spínacím zařízením, jako je časovač, nebo připojený k obvodu, který je pravidelně zapínán a vypínán obslužným programem.

Tento spotřebič mohou používat děti od 8 let a osoby se sníženými fyzickými, smyslovými nebo duševními schopnostmi nebo s nedostatkem zkušeností a znalostí, pokud byli dostatečně poučeni o přiměřeném používání spotřebiče odpovědnou osobou a pochopili související nebezpečí.

Děti si s přístrojem nesmí hrát, čistit ho a provádět údržbu bez dozoru.

Tento elektrický ohřívač vody musí být instalován s jednosměrným bezpečnostním otvorem. Pokud je tlak v nádrži nad 0,8 MPa, automaticky se aktivuje pojistný ventil. Voda bude vytékat z odtokového potrubí (obrázek 1). Tento průchod nesmí být v žádném případě blokován.

Pokud je třeba vypustit vodu v nádrži, nejprve uzavřete vodu z vodovodu. Odstraňte pevný šroubovací hřebík na pojistném ventilu. Zvedněte plastovou rukojeť (viz obrázek 2) a nechte voda vytékat přirozeně.

Údržba

Veškerou údržbu musí provádět kvalifikovaný personál.

Před kontaktováním zákaznického servisu se ujistěte, že není selhání způsobeno dočasným nedostatkem vody.

Chcete-li úplně vypustit vodu z nádrže, odstraňte z ohřívače vody bezpečnostní ventil. Před demontáží ventilu je třeba vypnout napájení ohřívače, aby nádrž vychladla (musí být také odpojeno výstupní připojení).

Elektrické připojení musí provést kvalifikovaný elektrikář.

Elektrické napájení je připojeno přímo ke konektoru, který je pevně spojen se zemí. Uzemněný vodič musí mít zeleno-žlutou barvu a musí být připojen ke svorce označené symbolem (viz. symbol v příručkách).

Ohřívač musí být připojen k přívodu elektřiny, který je mimo dosah osob používajících sprchu.

Veškerá kabeláž musí odpovídat místním požadavkům. V případě pochybností se obraťte na kvalifikovaného elektrikáře.

Poznámka: Instalaci by měla provádět osoba s odpovídající kvalifikací.

Před provedením elektrického připojení musí být dokončeny veškeré instalatérské práce. Naplňte nádrž vodou a otočením kohoutku nechte vodu vytékat z nádrže, dokud nebude z nádrže odcházet pouze vzduch. Jakmile je nádrž na vodu plná, zapněte elektřinu.

Tento spotřebič mohou používat děti od 8 let a osoby se sníženou pohyblivostí, fyzickými, smyslovými nebo duševními schopnostmi nebo nedostatkem zkušeností a znalostí pouze pod dohledem odpovědné osoby nebo poučením o bezpečném používání spotřebiče a pochopení souvisejícího rizika.

Děti si se zařízením nesmí hrát. Čištění a užitelská údržba by neměla být prováděna dětmi bez dozoru.

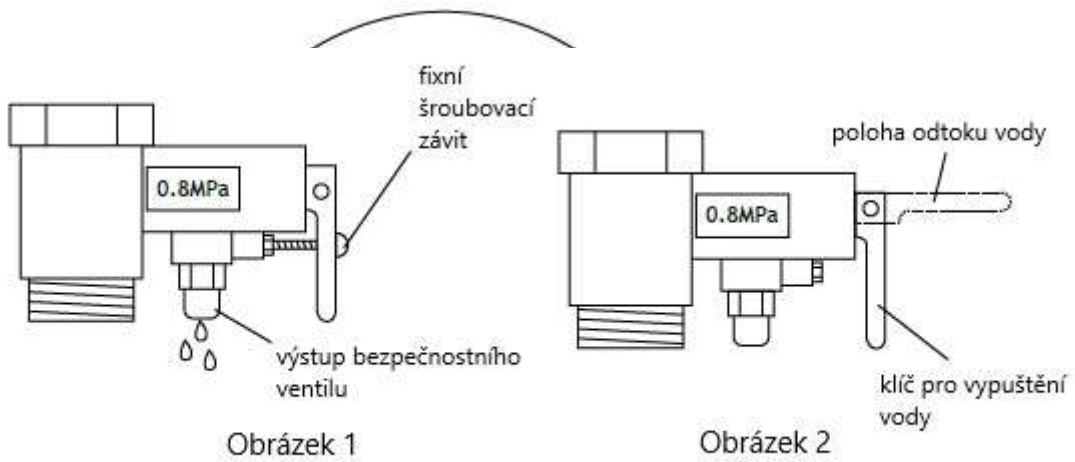
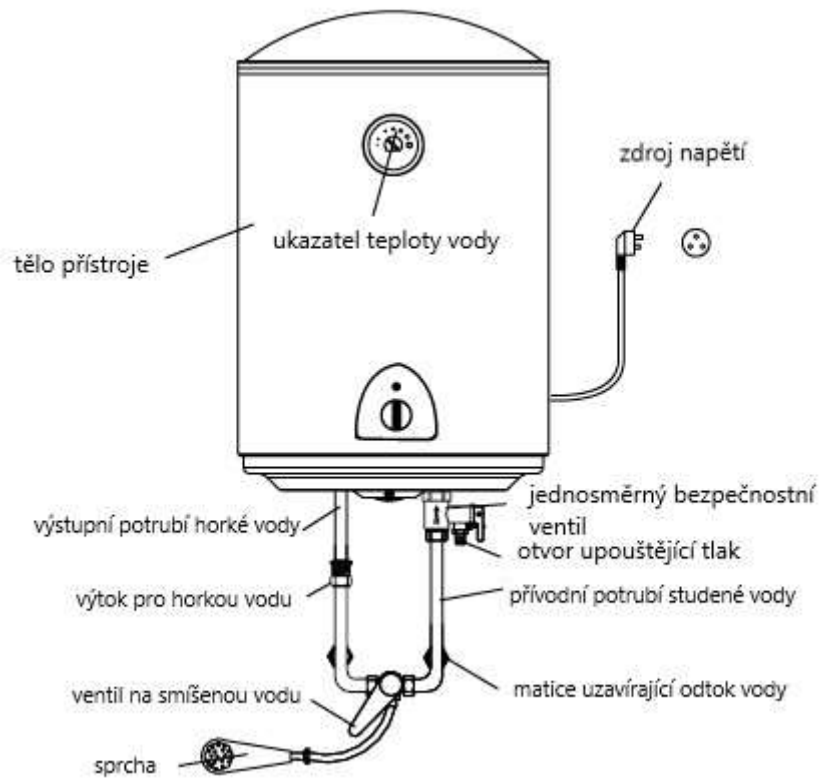
Jestliže je napájecí kabel poškozen, musí jej vyměnit výrobce, jeho servisní zástupce nebo podobně kvalifikované osoby, aby se předešlo riziku.

Voda může kapat z výtlačného potrubí zařízení na snižování tlaku a potrubí musí být ponecháno otevřené do atmosféry.

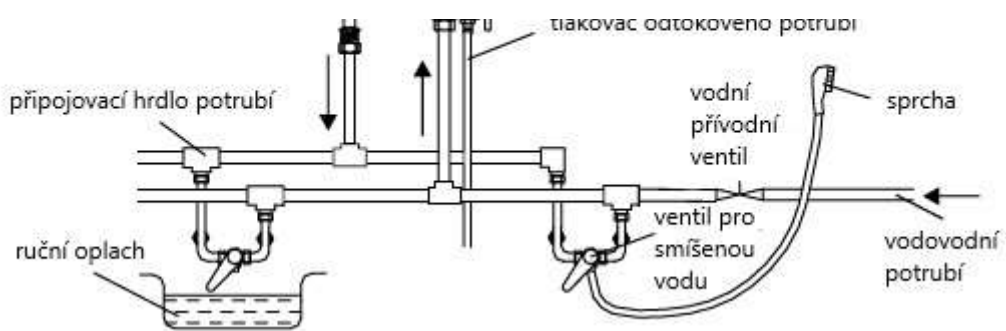
Zařízení na vytlačení vzduchu je třeba pravidelně čistit, aby se odstranily vápenné usazeniny a ověřovat, zda otvor není ucpaný.

Výtlačné potrubí připojené k zařízení pro vyrovnávání tlaku musí být trvale instalováno směrem dolů a v prostředí bez mrazu.

Obrázek č. 5



Postup ke



zprovoznění

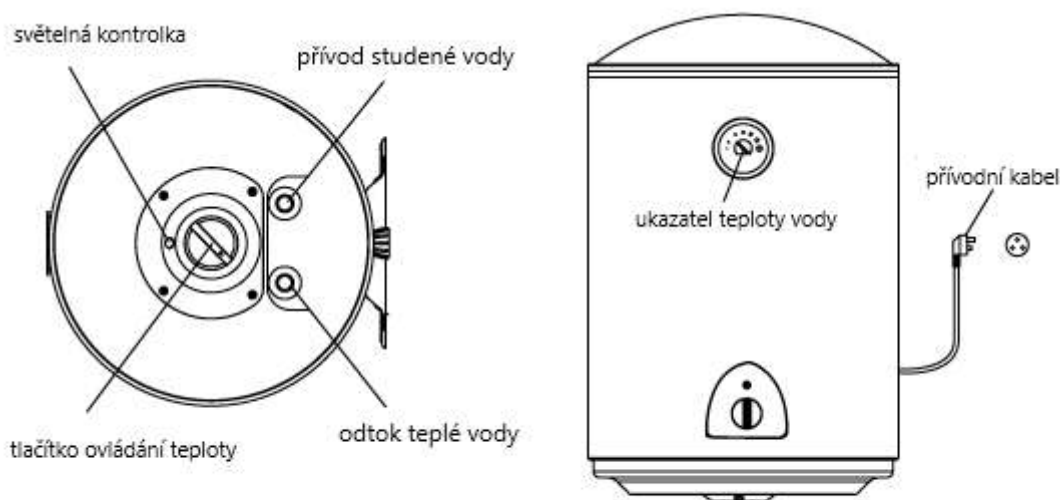
- Před zapnutím elektrického napájení potrubí zkontrolujte těsnění všech potrubí ohřívače.
- Zajistěte, aby byla nádrž plně naplněna vodou, zahřátí by mohlo poškodit ohřívač.
- Zapněte síťové napájení a poté nastavte knoflík teploty ve směru hodinových ručiček pro vyšší teplotu a proti směru hodinových ručiček pro nižší teplotu.
- Ohřívač vody musí být po určitou dobu zapnutý, aby dosáhl přijatelného stavu teplota.
- Během procesu ohřevu je normální, že na pojistném ventilu vidíte mírné kapání. Prosím, nezakrývejte výstupní otvor pojistného ventilu.
- Připojte tento výstupní otvor k vypouštěcímu potrubí. Voda může kapat z výtlačného potrubí, pojistného ventilu, proto musí být toto potrubí na vzduchu.
- Pojistný ventil musí být pravidelně kontrolován (nejlépe alespoň každých šest měsíců) a očištěn od vápenných usazenin, aby nebyl ucpaný.

Vlastnosti produktu

- unikátní profil
- safírově zlatá silikonová nádrž, která je odolná proti korozi, erozi a vyšší účinnosti, má delší životnost
- úspora energie s minimálními tepelnými ztrátami - je možné udržovat teplotu vody až 48 hodin po vypnutí elektřiny
- výkonový ohřev: 1 500 W.

Technická data

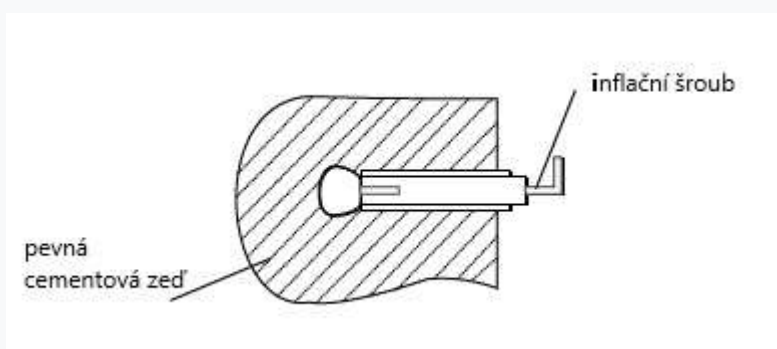
Objem	30L, 40L, 50L, 60L, 70L, 80L, 100L		
Napětí	220-240 V ~	Síla	1500 W
Tlak	0.8 MPa	Frekvence	50 Hz
Teplota vody	75 ° C	Účinnost vytápění	> 90%
Vodotěsný stupeň	IPX4	Typ	Hermetický uzavřené skladování vody



Obrázek 3

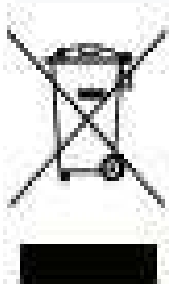
Instrukce k instalaci

- Instalaci pro elektrické a instalatérské práce musí provést kvalifikovaný personál podle pokynů k instalaci a v souladu s místním úřadem předpisy.
- Ohřívač musí být instalován co nejbližší servisním místům, aby se snížilo teplo ztráta podél potrubí. Pro snazší údržbu je třeba ponechat vzdálenost 50 cm k elektrickým částem.
- Tento elektrický ohřívač vody by měl být pokud možno namontován na pevnou cementovou stěnu v blízkosti zásuvek zdroje energie a zdroje vody.
- K montáži tohoto elektrického ohřívače vody použijte originální příslušenství.
- Před určením polohy otvoru pro šroub byste měli zajistit, aby byl ohřívač více než 200 mm od země nebo stropu. Je nutné zajistit prostor pro údržbu v případě údržby.
- Způsob montáže: Po výběru správných upevňovacích poloh použijte inflační šroub k pevně připevněte ke stěně a poté zahákněte elektrický ohřívač vody.
- Tento elektrický ohřívač vody by měl být namontován nejlépe na pevnou cementovou stěnu, kde je v blízkosti zásuvky zdroj energie a zdroje vody.



Instalace potrubí

- Všechny části potrubí jsou BSP 1/2 ". Na závitovou část přívodního potrubí navijte bílou pásku (označeno modře).
- Připevněte pojistný ventil k přívodnímu potrubí a poté jej připojte k potrubí studené vody síť.
- Nainstalujte na bezpečnostní ventil odtokové potrubí vody, aby se vypustil odtok vody (vypouštěcí potrubí - společný vývod – obrázek 5).
- Odtokovou trubku instalujte směrem dolů a v prostředí bez mrazu.
- Připojte potrubí teplé vody (červená) k výstupu.
- Pojistný ventil a všechny spoje potrubí příliš neutahujte, mohlo by dojít k poškození kloubů.
- Před instalací vodovodních baterií a sprch se ujistěte, že jsou všechny trubky čisté.



Zlikvidujte jednotku, její příslušenství a obal ekologicky šetrně a nelikvidujte je s domovským odpadem. V rámci EU tento symbol označuje, že tento výrobek nesmí být zlikvidován s domácím odpadem. Tento produkt obsahuje cenné recyklovatelné materiály a je určen k recyklačnímu systému na ochranu životního prostředí a lidského zdraví, které by mohly být poškozeny nekontrolovanou likvidací odpadu. Produkt zlikvidujte pomocí vhodných sběrných systémů nebo zašlete produkt k likvidaci na místo, kde jste jej zakoupili. Odtud bude produkt poté doručen k recyklaci.

Alternativa recyklace k vrácení produktu: Vlastník je povinen přispět k řádné recyklaci v případě likvidace majetku. Spotřebič lze předat na sběrné místo, které provede likvidaci podle národního zákona o recyklaci a odpadu. Chcete-li získat informace týkající se veřejných sběrných míst, kontaktujte příslušný místní úřad.