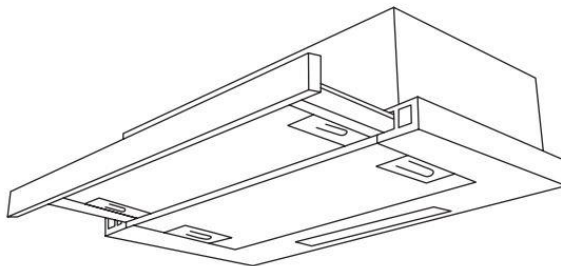


**JG74241**

## **NÁVOD K POUŽITÍ**

### **Digestoř výsuvná, 67 W**



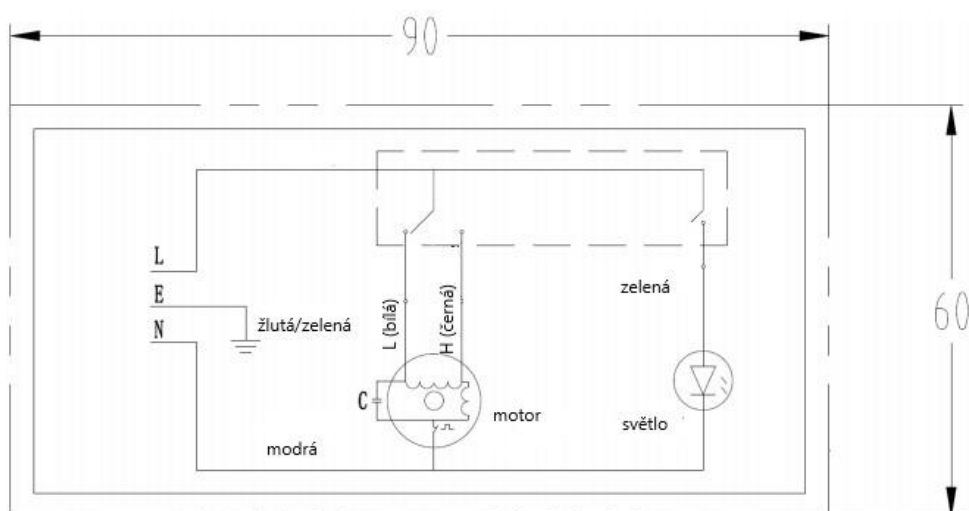
Vážený zákazníku,

děkujeme, že jste si vybrali náš produkt. Před instalací nebo použitím produktu si prosím pečlivě přečtěte návod k použití, aby nedošlo k poškození nesprávným používáním. Pokud tento produkt předáte třetím stranám, musíte spolu s produktem také předat tento návod k obsluze.

### **BEZPEČNOSTNÍ INSTRUKCE**

- Pečlivě si přečtěte tyto pokyny. Teprve potom můžete svůj přístroj provozovat bezpečně a správně.
- Návod k obsluze a montáži uschovejte pro pozdější použití nebo pro další majitele.
- Pouze při profesionální instalaci v souladu s pokyny k instalaci je bezpečnost použití zaručena. Instalatér je odpovědný za správné zajištění instalace bezpečnost použití výrobku.
- Montáž musí být provedena autorizovaným a kompetentním odborníkem.
- Zařízení není určeno pro manipulaci dětmi.
- Tato digestoř je určena pouze pro domácí použití.
- Vyčistěte zařízení podle návodu k použití.
- Pokud je napájecí kabel poškozen, smí být vyměněn pouze kvalifikovaným personálem.
- Při používání se žárovky velmi zahřívají. Po vypnutí stále existuje riziko popálení, nechte proto žárovky digestoře před výměnou dostatečně vychladnout.
- Před čištěním nebo opravou digestoře se ujistěte, že je vypnutá a odpojená od elektrické sítě.
- Uhlíkový filtr nelze umýt ani recyklovat.
- Uhlíkový filtr by měl být vyměněn po 120 hodinách provozu.
- Uhlíkový filtr by neměl být vystaven teple.

## PLÁN ZAPOJENÍ

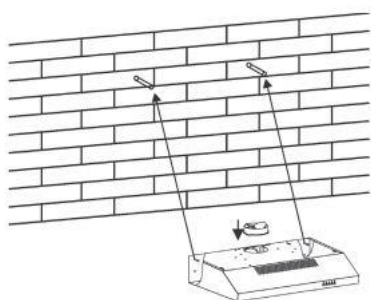


## MONTÁŽ



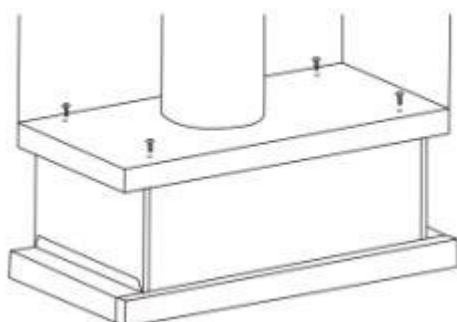
Před čištěním nebo opravou digestoře se ujistěte, že je vypnuta a odpojena od elektrické sítě. Digestoř by měla mít vzdálenost 65-75 cm od varné plochy (minimálně 65 cm pro elektrický sporák, minimálně 75 cm pro plynový sporák).

## MONTÁŽ PŘÍSTROJE NA ZEĎ



Vyvrtejte 2 otvory ( $\varnothing$  8 mm) podle středové vzdálenosti otvoru na zadní straně digestoře. Vložte matici do otvorů. Vložte šrouby do matic a utáhněte je. Nasadte digestoř na utažené šrouby. Upevněte digestoř pomocí bezpečnostních šroubů, které jsou umístěny na zadní straně o  $\varnothing$  6 mm. Vložte jednosměrný ventil do odsávače par.

## MONTÁŽ PŘÍSTROJE POD KUCHYŇSKÉ PRVKY



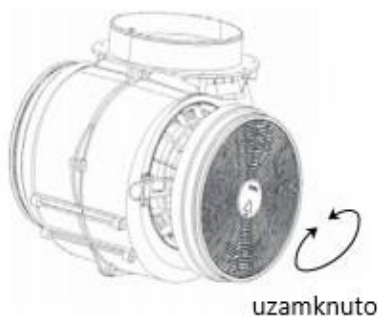
Do spodní části kuchyňského prvku vyvrtejte čtyři otvory o průměru 6 mm. Vložte jednocestný ventil do digestoře a utáhněte digestoř pomocí 4 dodaných šroubů. Poznámka: Prodlužovací trubice je volitelným příslušenstvím a není součástí dodávky.

Před montáží odstraňte ochrannou fólii. V závislosti na vašich potřebách lze digestoř instalovat vodorovně nebo svisle.

Před použitím odstraňte zezadu obdélníkový kryt.

Chcete-li odvádět větrání ven, namontujte výfukové potrubí a zapněte digestoř.

#### Pro režim recirkulace (včetně filtru s aktivním uhlím):



Nejprve vyjměte tukový filtr. Stiskněte zámek a stáhněte jej dolů:

Vložte uhlíkový filtr do zařízení na obou stranách a otočte jej ve směru hodinových ručiček:

Poznámka: Pro režim recirkulace není nutné žádné další výfukové potrubí!

Poznámka: Zkontrolujte, zda je filtr uzamčen. V tomto režimu je cirkulace vzduchu menší.

## PROVOZ



### Vypínač

Na levé straně odsavače par.



### Přepínač rychlosti

Na pravé straně digestoře.

„=“: rychle

„-“: pomalu

„0“: vypnuto

## ÚDRŽBA

Poznámka: Před čištěním se ujistěte, že je digestoř vypnutá a odpojená od napájení.

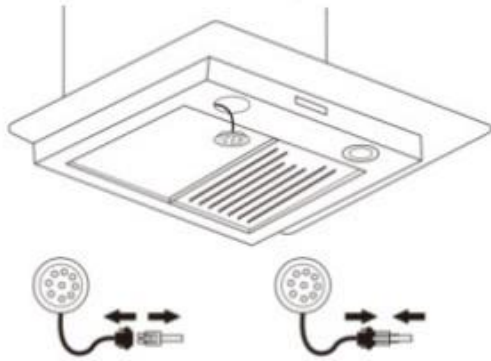
K čištění použijte měkký hadřík s vlažnou, mírně mýdlovou vodou nebo čisticí prostředek pro domácnost.

Nepoužívejte žádné abrazivní čisticí prostředky, mohlo by dojít k poškození zařízení.

Filtr čistěte každý měsíc, abyste předešli riziku požáru. Očistěte jej čisticím prostředkem pro domácnost.

Uhlíkový filtr musí být vyměněn alespoň jednou ročně (podle toho, jak často se kamna používají).

## VÝMĚNA LED ŽÁROVKY



1. Vypněte zařízení a vytáhněte zástrčku ze zásuvky.
2. Vyměňte tukový filtr.
3. Odpojte kabel LED lampy a lampu vysuňte.
4. Vyměňte jej za novou LED lampu (max. 1,5 W) a připojte kabel lampy.

## ŘEŠENÍ PROBLÉMŮ

problém	příčina	řešení
Světlo funguje, ale motor nefunguje.	Ventilátor je zablokován.	Vypněte zařízení. Opravu digestoře by měl opravovat kvalifikovaný personál.
	Motor je poškozený.	
světlo nefunguje	světlo je rozbité	vyměnit světlo
Odtah nefunguje správně	Napájecí kabel v zařízení je uvolněný.	Odpojte napájecí kabel a znovu jej zapojte do zdroje napájení.
Silné vibrace zařízení	Ventilátor je poškozený.	Vypněte zařízení. Opravu digestoře by měl opravovat kvalifikovaný personál.
	Motor není správně přišroubován.	
	Zařízení není správně zavěšeno na držáku.	Sejměte kryt ze zdi a zkontrolujte, zda je držák na správném místě.
Odtah nefunguje správně	Vzdálenost mezi digestoří a varnou deskou je příliš velká	Upravit vzdálenost

## Informace k elektrospotřebičům a elektronickým spotřebičům



Následující informace jsou zaměřeny na soukromé domácnosti, které mají elektrické nebo používají elektronická zařízení. Vezměte prosím na vědomí tyto důležité informace v zájmu ekologické likvidace starých zařízení a vaší vlastní bezpečnosti.

### 1. Informace o likvidaci elektrických a elektronických zařízení a význam tohoto symbolu podle dodatku 3 k ElektroG:

Majitelé starých zařízení je likvidují odděleně od netříděného komunálního odpadu.

Elektrická a elektronická zařízení, proto nesmí být klasifikována jako netříděný komunální odpad, nesmí být tímto způsobem zlikvidována a zejména nepatří do domácího odpadu.

Jedná se o zařízení, která se sbírají odděleně a likvidují prostřednictvím místních systémů sběru a vracení.

Majitelé starých zařízení mají také povinnost staré baterie a akumulátory, které nepocházejí z jejich starého zařízení ani nejsou jeho součástí, sbírat a třídit odděleně a tímto způsobem i předat do sběrného místa.

To neplatí pro stará zařízení podle § 14 odst. 5 věty 2 a 3 ElektroG v rámci

Rozhodnutí orgánu pro odstraňování odpadů za účelem přípravy na opětovné použití od ostatních starých zařízení je odděleno, aby bylo možné jej znovu použít - recyklovat.

Pomocí symbolu v dodatku 3 k ElektroG mohou vlastníci identifikovat stará zařízení, která byla oddělena od netříděného komunálního odpadu.

Symbol pro samostatné třídění elektrického a elektronického zařízení představuje přeškrtnutý odpadkový koš na kolečkách a je zobrazen následovně:

### 2. Poznámky k možnostem vrácení starých použitých zařízení:

Majitelé starých zařízení je mohou podle veřejného práva odevzdat do zavedených institucí pro nakládání s odpady a využít dostupné možnosti pro vrácení nebo vyzvednutí použitého zboží, aby byla zajištěna likvidace starých zařízení.

V případě potřeby je zde také možnost odevzdání elektrického a elektronického zařízení pro opětovné použití zařízení. Pro více informací kontaktujte příslušné sběrné nebo vratné místo.

### 3. Poznámka k ochraně údajů

Některá ze starých zařízení, která mají být zlikvidována, obsahují citlivé osobní údaje (např. PC nebo smartphon atd.), které se nesmějí dostat do rukou třetích stran.

Výslovně upozorňujeme, že koncoví uživatelé starých zařízení jsou zodpovědní za vymazání osobních údajů ze starých zařízení, která mají být zlikvidována.