

NÁVOD K SESTAVENÍ A UDRŽOVÁNÍ

Květináč VOZÍK

Upozornění:

Výrobek byl vyroben z přírodního borovicového dřeva, tudíž jsou na něm růstové letokruhy a suky, což nemůže být bráno za vady.

Sestavujte na rovném povrchu. Před sestavováním si důkladně prostudujte návod.

Potřebné nářadí: kladivo, šroubovák,

Návod k udržování:

Náš výrobek je naimpregnován olejovo-voskovým impregnátem .

Nejméně jednou v roce je zapotřebí natřít nábytek olejovo-voskovým impregnátem před sezónou, pokud je nábytek nadměrně vystavován povětrnostním vlivům jako je déšť a slunce, bude nutná re-impregnace i během sezóny.

Před impregnací nábytek očistěte mýdlovou vodou a nechte uschnout. Poté natřete nábytek zvolenou impregnací.

V případě hlubokého mechanického poškození použijte černý smirkový papír 120 nebo 150 a následně natřete ipregnátem v odpovídajícím odstínu.

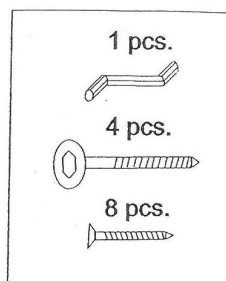
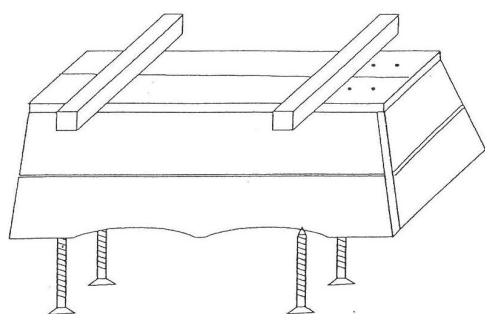
V zimním období by měl být nábytek chráněn před sněhem a vlhkem. Uchovávejte jej na suchém a uzavřeném místě.

Silně znečištěný nábytek čistěte preparáty určenými na lakovaný nábytek

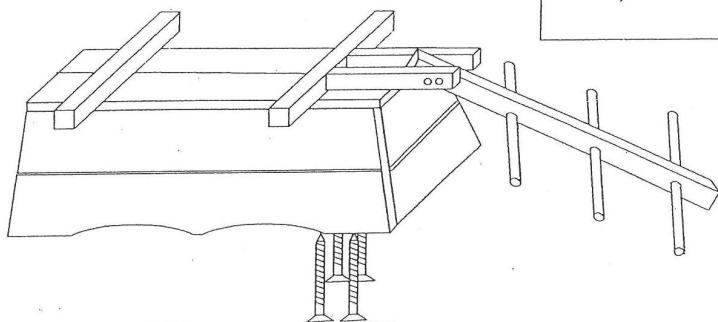
Nadměrné vystavování slunci a vysušování nábytku, může mít za následek praskliny na dřevě.

NÁVOD k sestavení dle obrázků 1, 2, 3

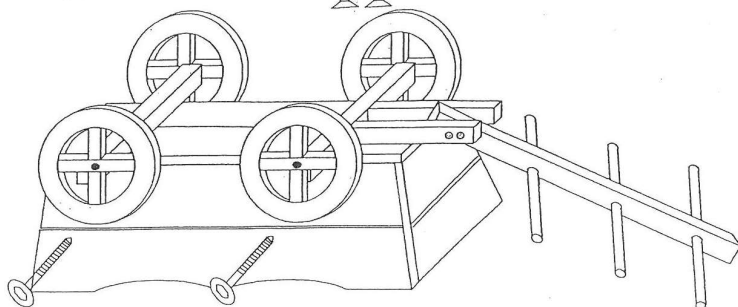
1



2



3



Návod k montáži Kvetináč VOZÍK

Upozornenie

Kvetináč bol vyrobený z prírodného borovicového dreva a z toho dôvodu sú na ňom rastové letokruhy a suky, ktoré nie je možné považovať za vady.

Montujte na rovnom povrchu. Pred montážou si dôkladne preštudujte návod.

Návod k údržbe:

Náš nábytok je pokrytý impregnátom.

Minimálne raz do roka pred sezónou je potrebné natrieť nábytok olejovo-voskovým impregnátom; v prípade, že je nábytok nadmerne vystavovaný poveternostným vplyvom ako je dážď a slnko, bude nutná ďalšia impregnácia i v priebehu sezóny.

Pred impregnáciou nábytok doporučujeme ocistiť mydlovou vodou a nechať vyschnúť. Potom natrite nábytok zvolenou impregnáciou.

V zimnom období by mal byť nábytok chránený pred snehom a vlhkom. Uchovávajte ho na suchom a uzatvorenom mieste.

Zašpinený nábytok čistite prostriedkami určenými na lakovaný nábytok.

Nadmerné vystavovanie slnečnému svetlu a vysušovanie nábytku môže spôsobiť praskliny v dreve.

Návod k montáži 1 - 6

