

**CZ**

## **NÁVOD K SESTAVENÍ A UDRŽOVÁNÍ**

### **Houpačka ANETA**

Upozornění:

Upozornění:

Náš nábytek byl vyroben z přírodního borovicového dřeva, tudíž jsou na něm růstové letokruhy a suky, což nemůže být bráno za vady.

Sestavujte na rovném povrchu. Před sestavováním si důkladně prostudujte návod.

Potřebné nářadí: kladivo, šroubovák, klíč 15

Houpačka je konstruována pro 3 osoby max.nosnost = 270 kg

Návod k udržování:

Náš nábytek je naimpregnován olejovo-voskovým impregnátem a následně pokryt akrylátovým lakem. Nejméně jednou v roce je zapotřebí

natřít nábytek bezbarvým akrylátovým lakem před sezónou, pokud je nábytek nadměrně vystavován povětrnostním vlivům jako je déšť a

slunce, bude nutná re-impregnace i během sezóny.

Před impregnací nábytek očistěte mýdlovou vodou a nechte uschnout. Poté natřete nábytek zvolenou impregnací.

Následně by měl být

nábytek očištěn přípravkem k tomu určeným (olej,vosk).

V zimním období by měl být nábytek chráněn před sněhem a vlhkem. Uchovávejte jej na suchém a uzavřeném místě.

Nadměrné vystavování slunci a vysušování nábytku, může mít za následek praskliny na dřevě.

**SK**

## **Návod k montáži a údržbe**

### **Hojdačka ANETA**

Náš nábytok bol vyrobeny z prírodného borovicového a z toho dôvodu sú na nom rastové letokruhy a suky, ktoré nie je možné považovať za vady.

Montujte na rovnom povrchu. Pred montážou si dôkladne preštudujte návod.

Náš nábytok bol vyrobeny pre 3 osoby - max. nosnosť 270 kg

Potrebné náradie: kladivo, skrutkováč, kľúč číslo 10, 13, 17

Návod k údržbe:

Náš nábytok je pokrytý olejovo-voskovým impregnátom a následujúce pokryt akrylátovým lakom.

Minimálne raz do roka pred sezónou je potrebné natrieť nábytok akrylátovým lakom; v prípade, že je nábytok nadmerne vystavovaný poveternostným vplyvom ako je dážď a slnko, bude nutná ďalšia impregnácia i v priebehu sezóny. Pred impregnáciou nábytok doporučujeme očistiť mydlovou vodou a nechať vyschnúť.

Potom natrite nábytok zvolenou impregnáciou.

V zimnom období by mal byť nábytok chránený pred snehom a vlhkom. Uchovávať ho na suchom a uzatvorenom mieste.

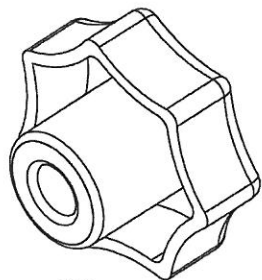
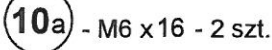
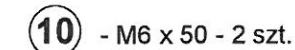
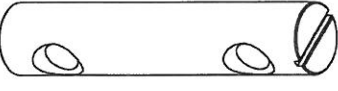
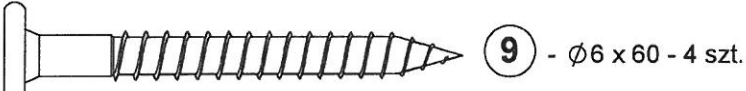
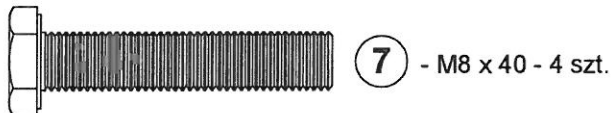
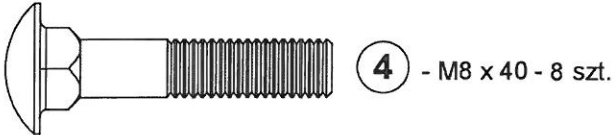
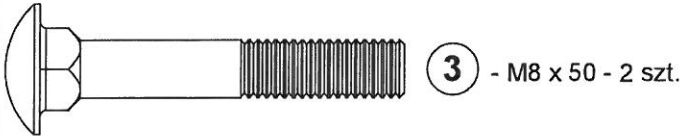
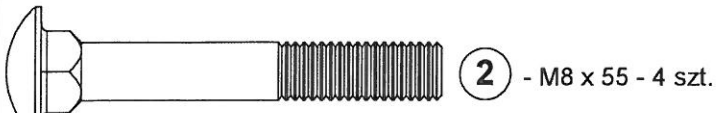
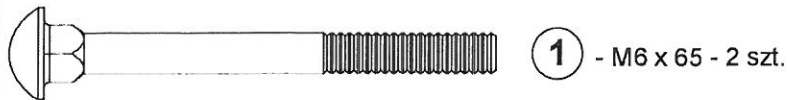
Zašpinený nábytok čistite prostriedkami určenými na lakovaný nábytok.

Nadmerné vystavovanie slnečnému svetlu a vysušovanie nábytku môže spôsobiť praskliny v dreve.

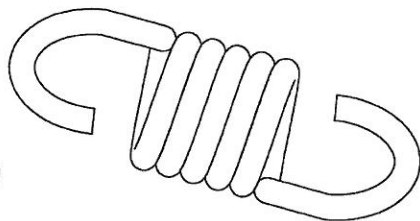
Výrobek je shodný s normami:

EN 581-1

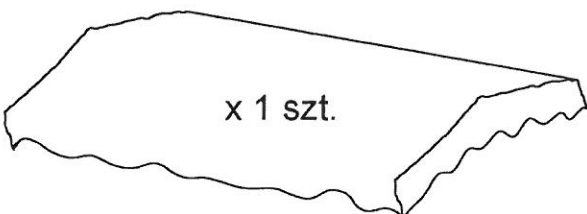
EN 581-3



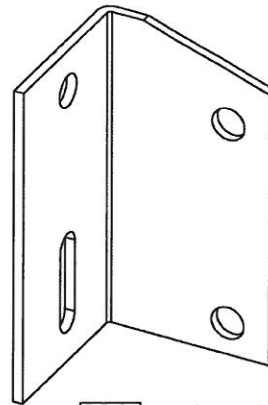
15 - 2 szt.



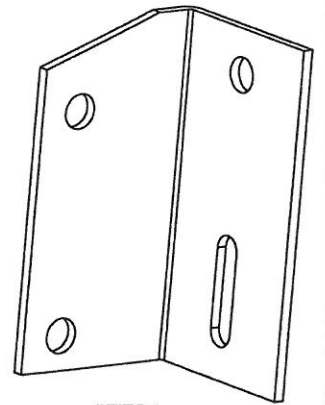
16 - 2 szt.



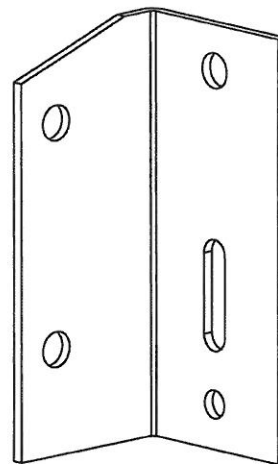
x 1 szt.



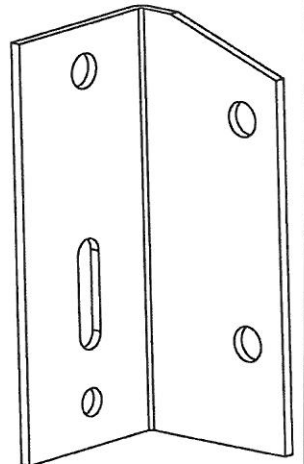
H1 x 1 szt.



H2 x 1 szt.



H3 x 1 szt.



H4 x 1 szt.



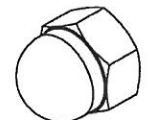
11 - M6 - 4 szt.



12 - M8 - 18 szt.



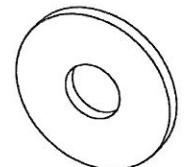
11a - M6 - 4 szt.



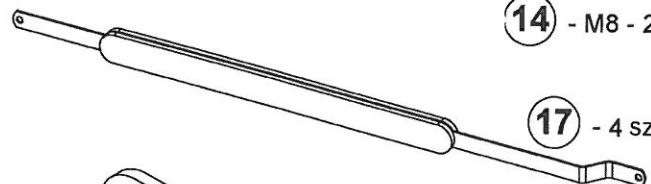
13 - M8 - 2 szt.



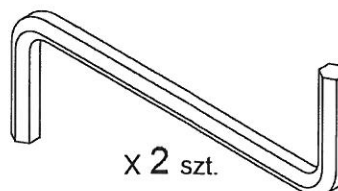
18 8x40 - 2 szt.



14 - M8 - 20 szt.

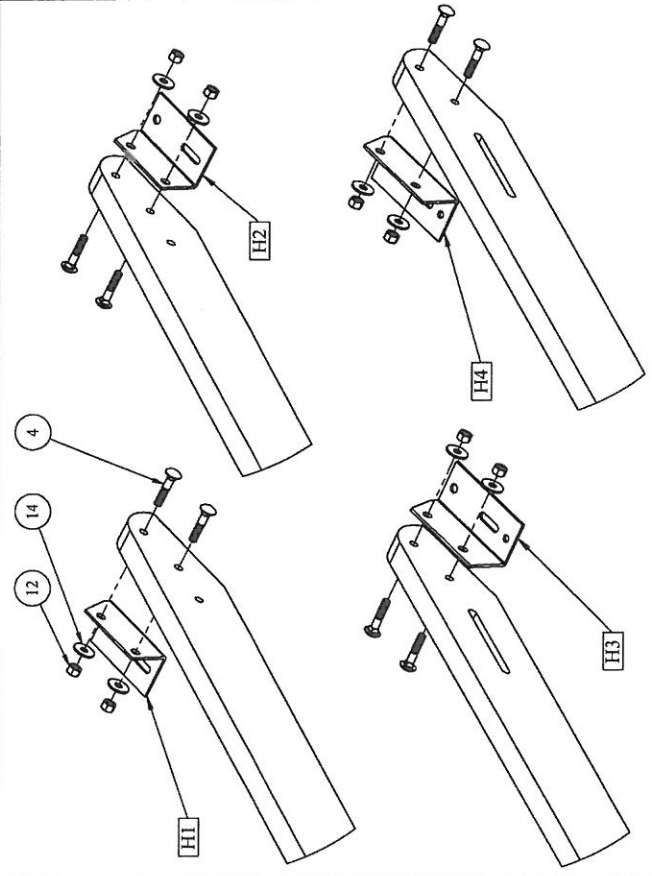


17 - 4 szt.

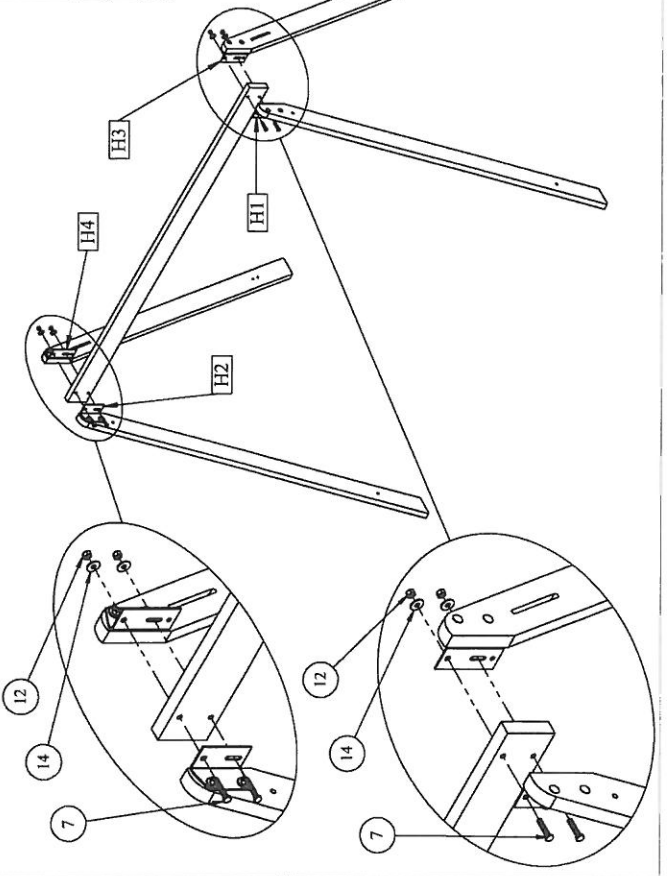


x 2 szt.

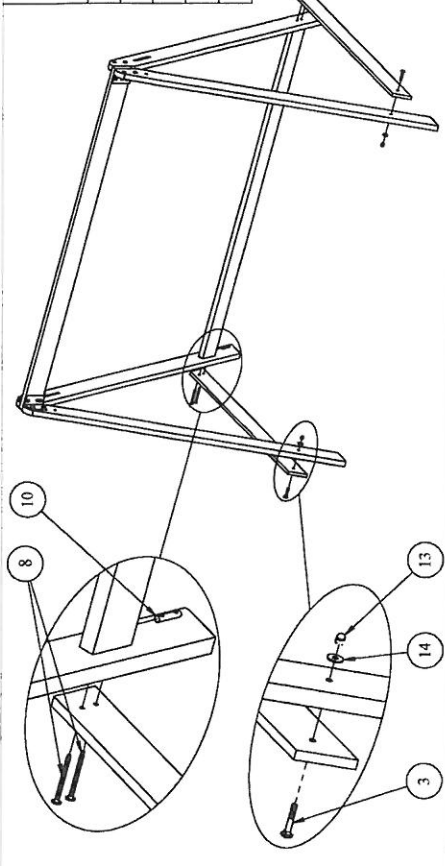
- 1**
- ④ x 8
  - ⑫ x 8
  - ⑭ x 8
  - H1 x 1
  - H2 x 1
  - H3 x 1
  - H4 x 1



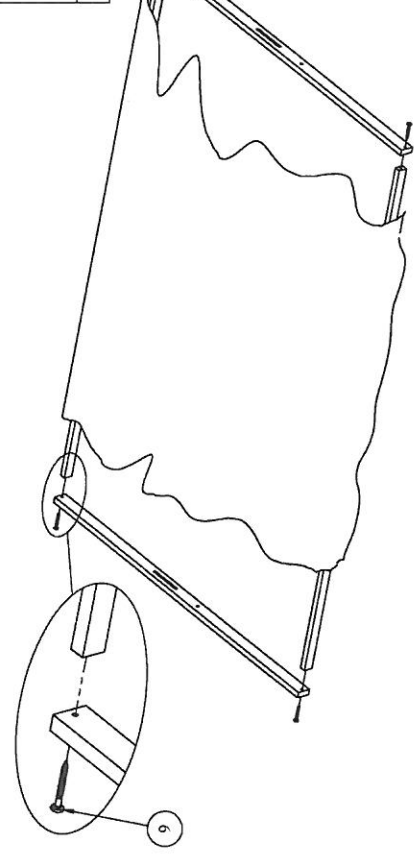
- 2**
- ⑦ x 4
  - ⑫ x 4
  - ⑭ x 4



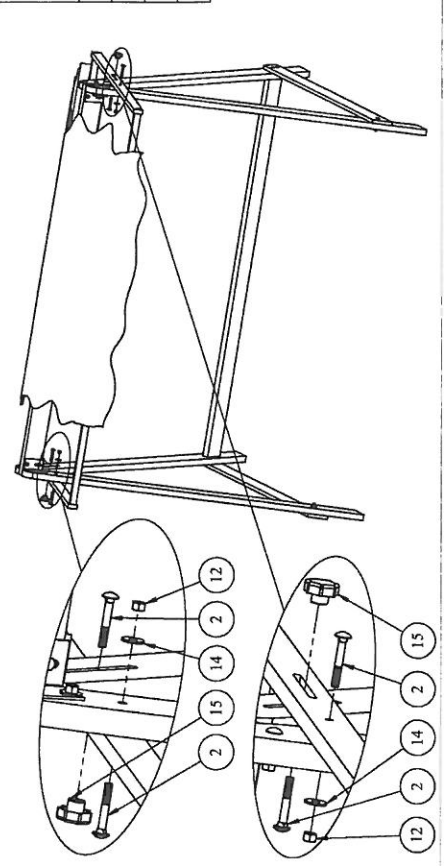
- 3**
- ③ x 2
  - ⑧ x 4
  - ⑩ x 2
  - ⑬ x 2
  - ⑭ x 2



- 4**
- ⑨ x 4

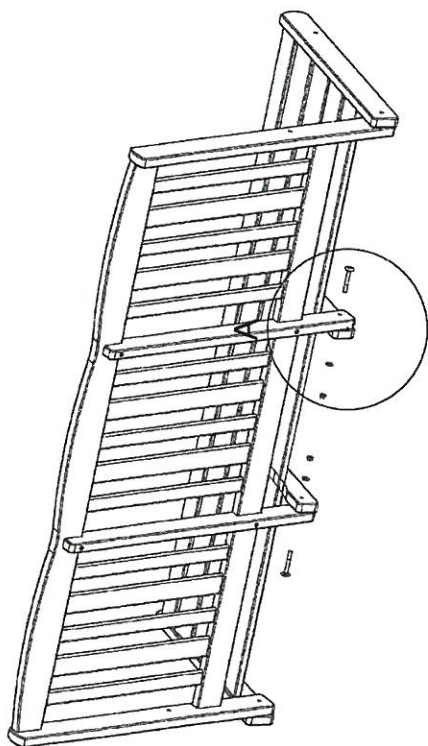
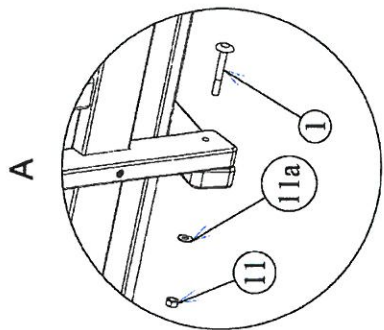


- 5**
- ② x 4
  - ⑫ x 2
  - ⑭ x 2
  - ⑮ x 2



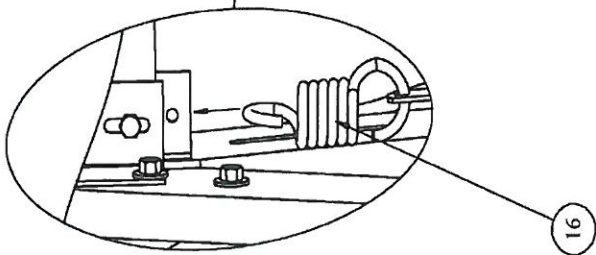
# 6

- ① x 2
- ⑪ x 2
- ⑪a x 2



# 8

- ⑩ x 2



# 7

- |       |        |        |
|-------|--------|--------|
| ⑤ x 2 | ⑧ x 2  | ⑪a x 2 |
| ⑥ x 2 | ⑧a x 2 | ⑫ x 4  |
|       | ⑩a x 2 | ⑭ x 4  |
|       | ⑪ x 2  | ⑱ x 2  |

