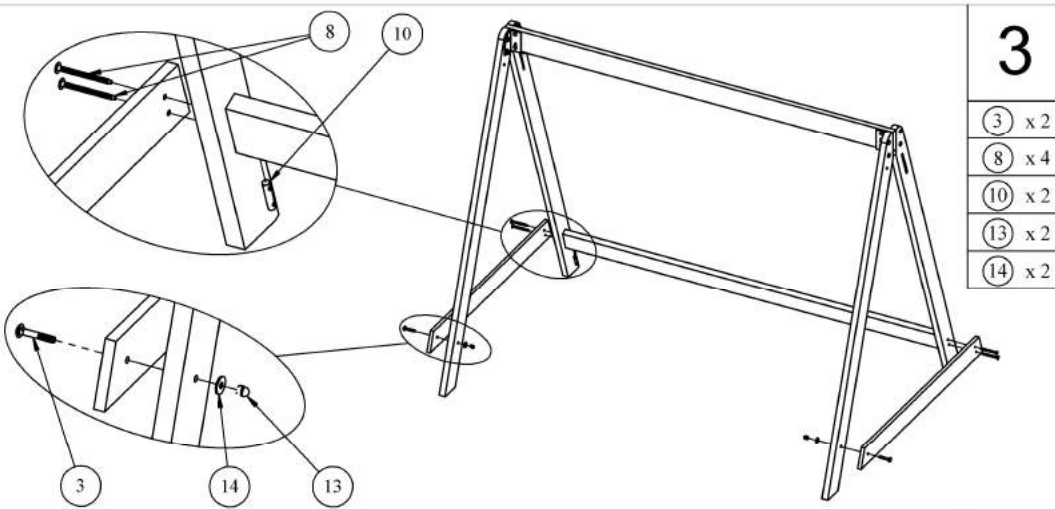


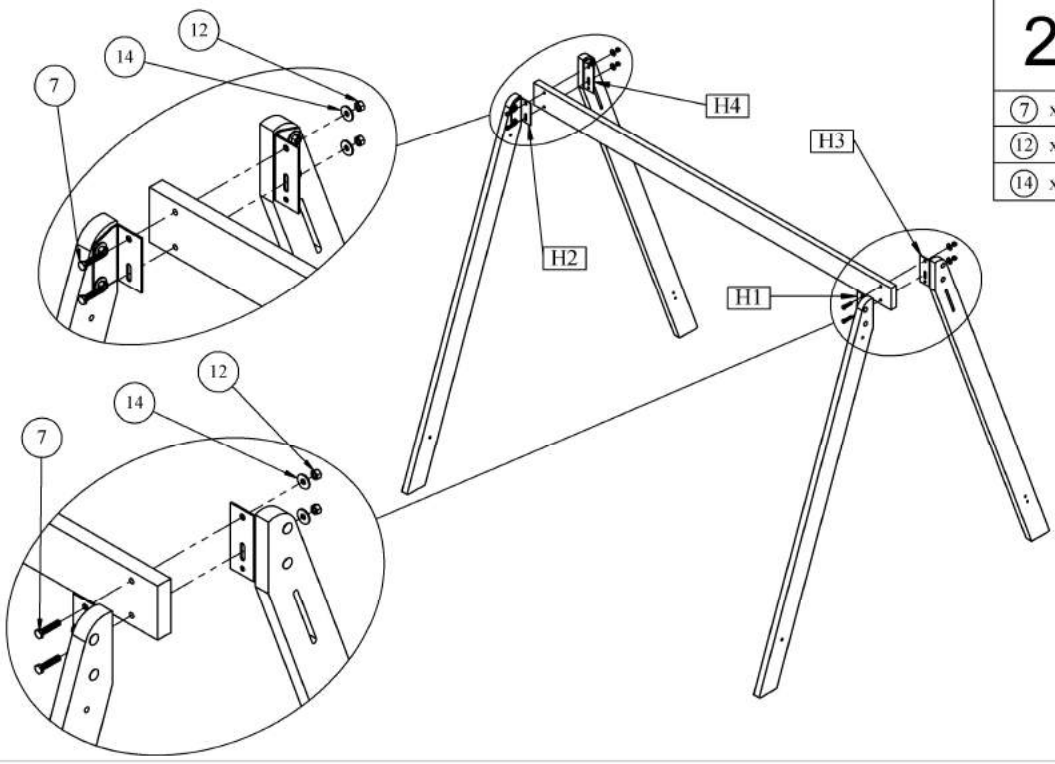
1

- ④ x 8
- ⑫ x 8
- ⑭ x 8
- H1 x 1
- H2 x 1
- H3 x 1
- H4 x 1



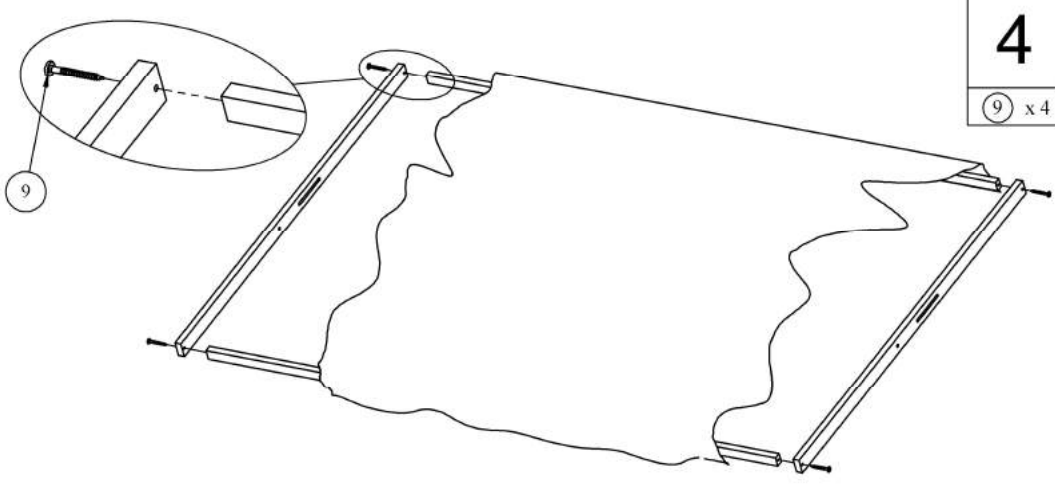
3

- ③ x 2
- ⑧ x 4
- ⑩ x 2
- ⑬ x 2
- ⑭ x 2



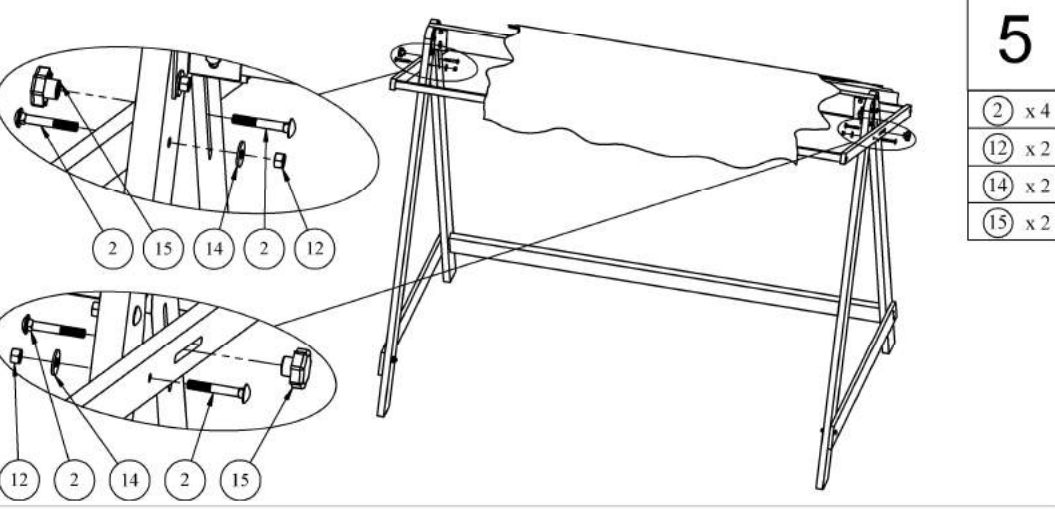
2

- ⑦ x 4
- ⑫ x 4
- ⑭ x 4



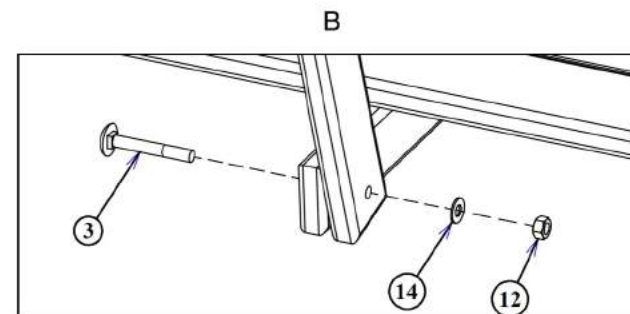
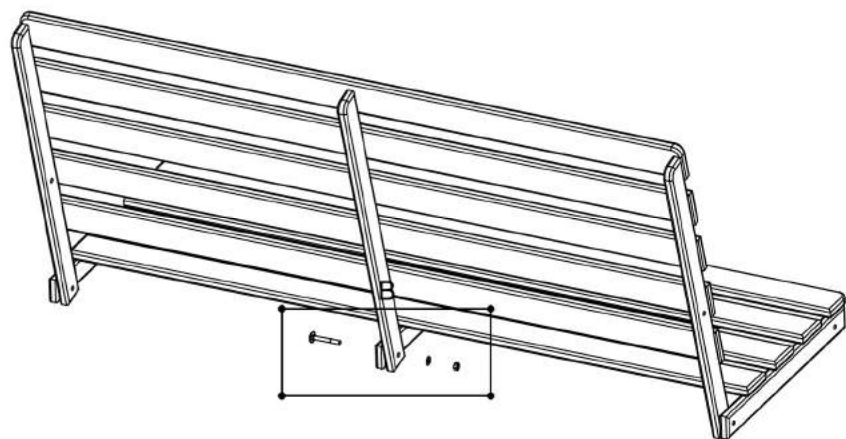
4

- ⑨ x 4



5

- ② x 4
- ⑫ x 2
- ⑭ x 2
- ⑮ x 2



6

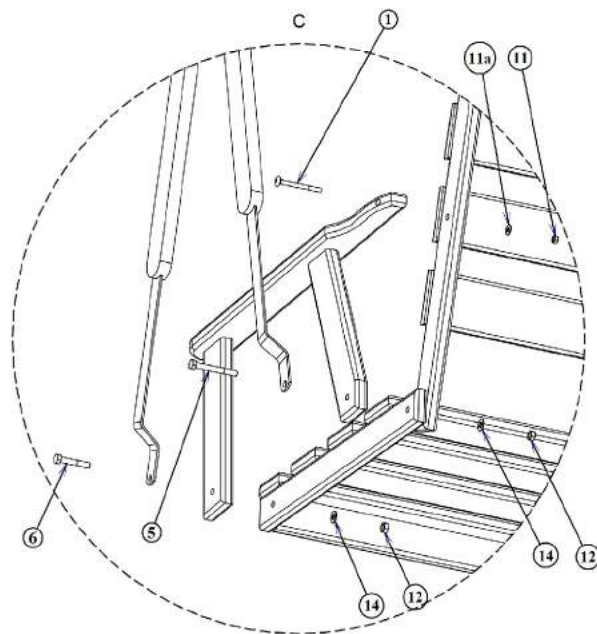
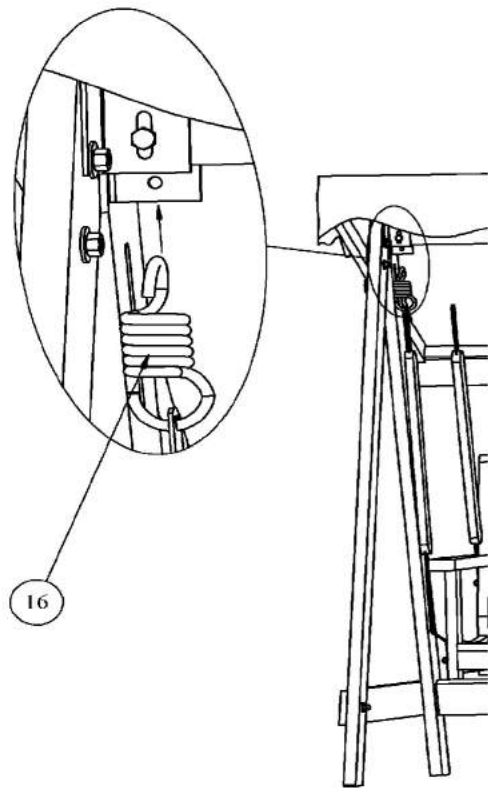
③ x 1

⑫ x 1

⑭ x 1

8

⑯ x 2



7

⑤ x 2

⑥ x 2

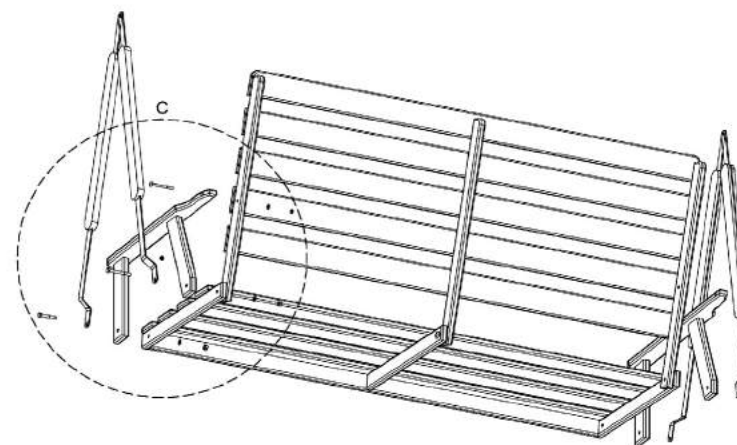
⑫ x 4

⑭ x 4

① x 2

⑪ x 2

⑪a x 2



Houpačka SYLVA

Upozornění:

Náš nábytek byl vyroben z přírodního borovicového dřeva, tudíž jsou na něm růstové letokruhy a suky, což nemůže být bráno za vady.

Sestavujte na rovném povrchu. Před sestavováním si důkladně prostudujte návod.

Potřebné nářadí: kladivo, šroubovák, klíč 15

Houpačka je konstruována pro 3 osoby max.nosnost = 240 kg

Návod k udržování:

Náš nábytek je naimpregnován olejovo-voskovým impregnátem . Nejméně jednou v roce je zapotřebí natřít před sezónou, olejovo-voskovým impregnátem pokud je nábytek nadměrně vystavován povětrnostním vlivům jako je déšť a slunce, bude nutná re-impregnace i během sezóny.

Před impregnací nábytek očistěte mýdlovou vodou a nechte uschnout. Poté natřete nábytek zvolenou impregnací. Následně by měl být nábytek očištěn přípravkem k tomu určeným (olej,vosk).

V zimním období by měl být nábytek chráněn před sněhem a vlhkem. Uchovávejte jej na suchém a uzavřeném místě.

Nadměrné vystavování slunci a vysušování nábytku, může mít za následek praskliny na dřevě.

SK

Návod k montáži a údržbě

Houpačka SYLVA

Náš nábytek bol vyroben z prírodného borovicového a z toho dôvodu sú na nom rastové letokruhy a suky, ktoré nie je možné považovať za vady.

Montujte na rovnom povrchu. Pred montážou si dôkladne preštudujte návod.

Náš nábytek bol vyroben pre 3 osoby - max. nosnosť 270 kg

Potřebné náradie: kladivo, skrutkovac, klúč číslo 10, 13, 17

Návod k údržbe:

Náš nábytek je pokrytý olejovo-voskovým impregnátom.

Minimálne raz do roka pred sezónou je potrebné natrieť nábytek olejovo-voskovým impregnátom v prípade, že je náš nábytek nadmerne vystavovaný poveternostným vplyvom ako je dážď a slnko, bude nutná ďalšia impregnácia i v priebehu sezóny. Pred impregnáciou nábytek doporučujeme očistiť mýdlovou vodou a nechať vyschnúť. Potom natrite nábytek zvolenou impregnáciou.

V zimnom období by mal byť nábytek chránený pred snehom a vlhkom. Uchovávať ho na suchom a uzatvorenom mieste.

Zašpinený nábytek čistite prostriedkami určenými na lakovaný nábytek.

Nadmerné vystavovanie slnečnému svetlu a vysušovanie nábytku môže spôsobiť praskliny v dreve.



DOVOZCA:

ROJAPLAST s.r.o.

Bohounovice I, č.79

280 02 Kolín, CZ

tel.+fax: 00420 321 761341

e-mail: roja@plastovynabytek.cz

výrobok je vhodný s:

