

CZ**NÁVOD K SESTAVENÍ A UDRŽOVÁNÍ
Lavice MORENO****Upozornění:**

Lavice byla vyrobena z přírodního borovicového dřeva, tudíž jsou na něm růstové letokruhy a suky, což nemůže být bráno za vady.

Sestavujte na rovném povrchu. Před sestavováním si důkladně prostudujte návod.

Potřebné nářadí: kladivo, šroubovák, klíč 13

Lavice je konstruována pro 3 osoby max.nosnost lavice= 270 kg

Návod k udržování:

Náš nábytek je naimpregnován olejovo-voskovým impregnátem a následně pokryt akrylátovým lakem. Nejméně jednou v roce je zapotřebí natřít nábytek bezbarvým akrylátovým lakem před sezónou, pokud je nábytek nadměrně vystavován povětrnostním vlivům jako je déšť a slunce, bude nutná re-impregnace i během sezóny.

Před impregnací nábytek očistěte mýdlovou vodou a nechte uschnout. Poté natřete nábytek zvolenou impregnací. Následně by měl být nábytek očištěn přípravkem k tomu určeným (olej,vosk).

V zimním období by měl být nábytek chráněn před sněhem a vlhkem. Uchovávejte jej na suchém a uzavřeném místě.

Nadměrné vystavování slunci a vysušování nábytku, může mít za následek praskliny na dřevě.

SK**NÁVOD K SESTAVENÍ A UDRŽOVÁNÍ
Stůl MORENO**

Lavice bola vyrobena z prírodného borovicového dřeva, tudíž jsou na něm růstové letokruhy a suky, což nemůže být bráno za vady.

Sestavujte na rovném povrchu. Před sestavováním si důkladně prostudujte návod.

Potřebné nářadí: kladivo, šroubovák, klíč 13

Návod k udržování:

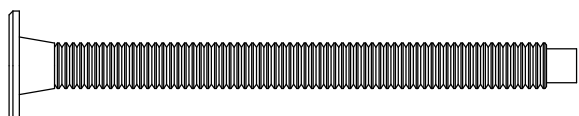
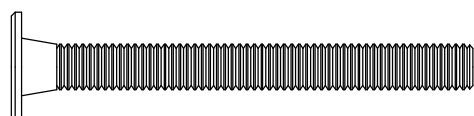
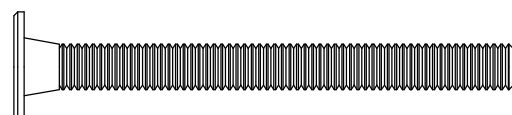
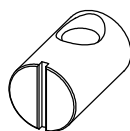
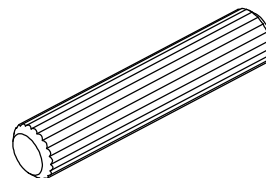
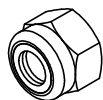
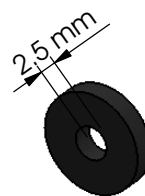
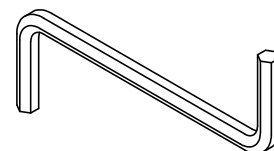
Náš nábytek je naimpregnován olejovo-voskovým impregnátem a následně pokryt akrylátovým lakem. Nejméně jednou v roce je zapotřebí natřít nábytek bezbarvým akrylátovým lakem před sezónou, pokud je nábytek nadměrně vystavován povětrnostním vlivům jako je déšť a slunce, bude nutná re-impregnace i během sezóny.

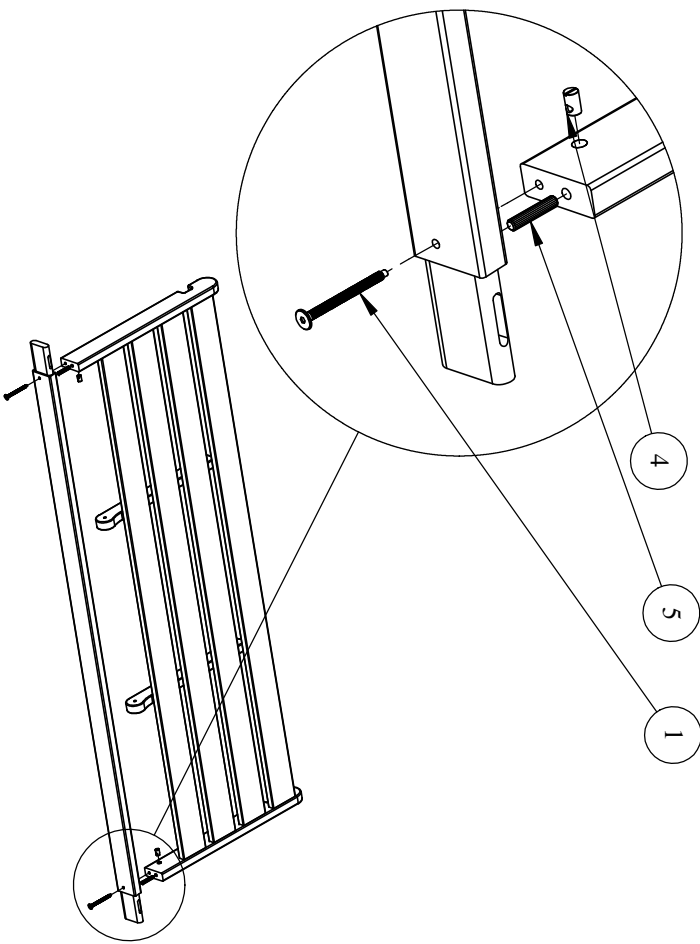
Před impregnací nábytek očistěte mýdlovou vodou a nechte uschnout. Poté natřete nábytek zvolenou impregnací. Následně by měl být nábytek očištěn přípravkem k tomu určeným (olej,vosk).

V zimním období by měl být nábytek chráněn před sněhem a vlhkem. Uchovávejte jej na suchém a uzavřeném místě.

Nadměrné vystavování slunci a vysušování nábytku, může mít za následek praskliny na dřevě.

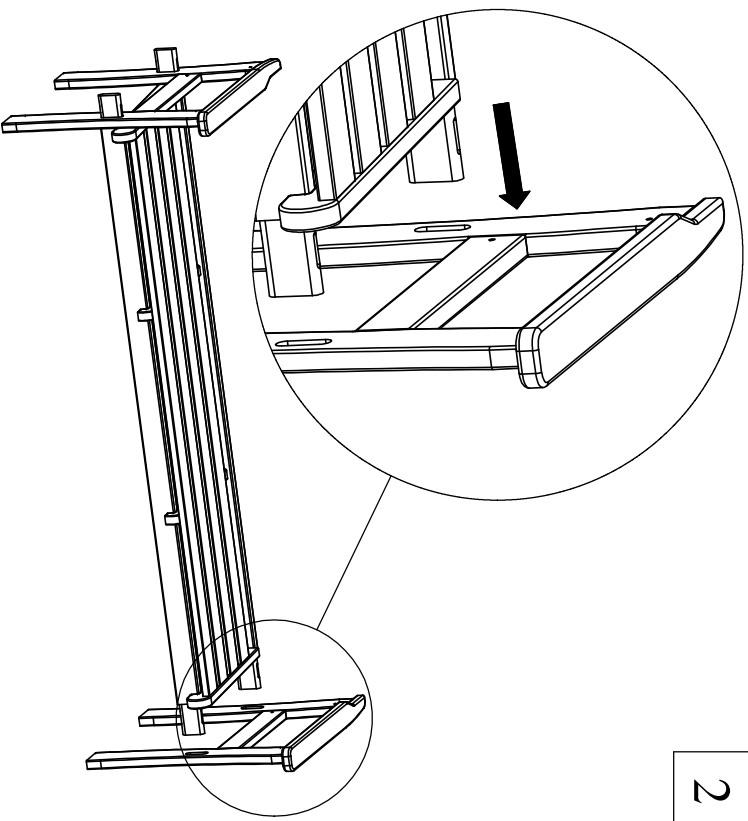
Výrobek je shodný s normami:
EN 1022:2001
EN 581-1:2001
EN 581-3:2001

**1** - M6 x 70 - 2**2** - M6 x 60 - 2**3** - M6 x 65 - 4**4** - M6 - 2**5** - 8φ x 40 - 2**6** - φ6 - 6**7** - M6 - 6**8** - 4**x 1**

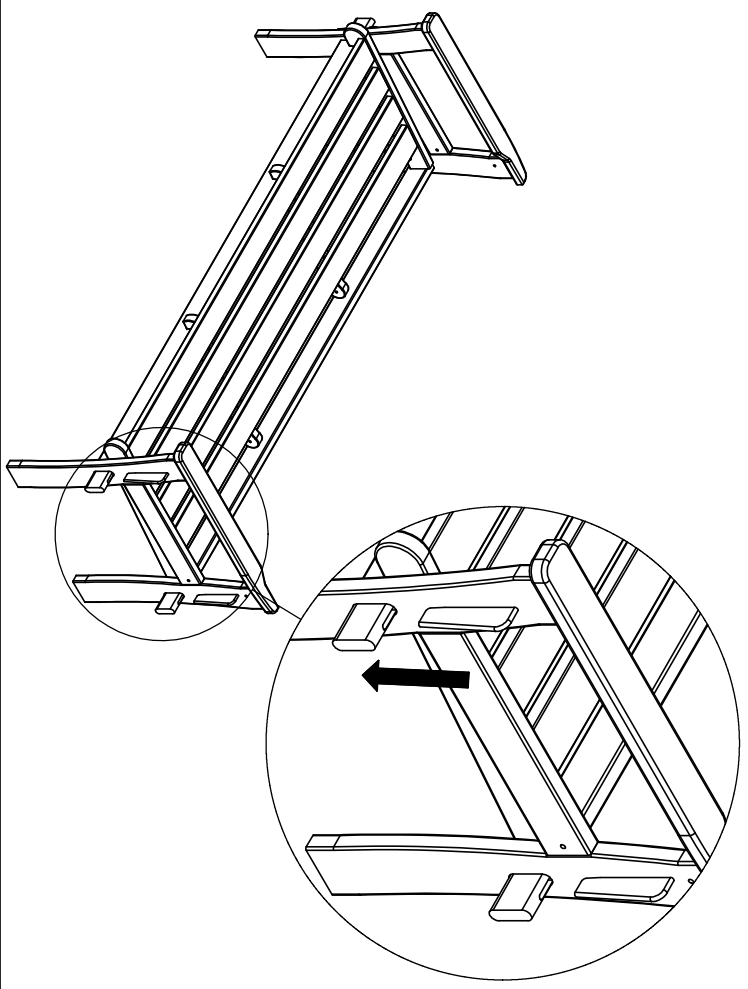


- 1
- ① x 2
- ④ x 2
- ⑤ x 2

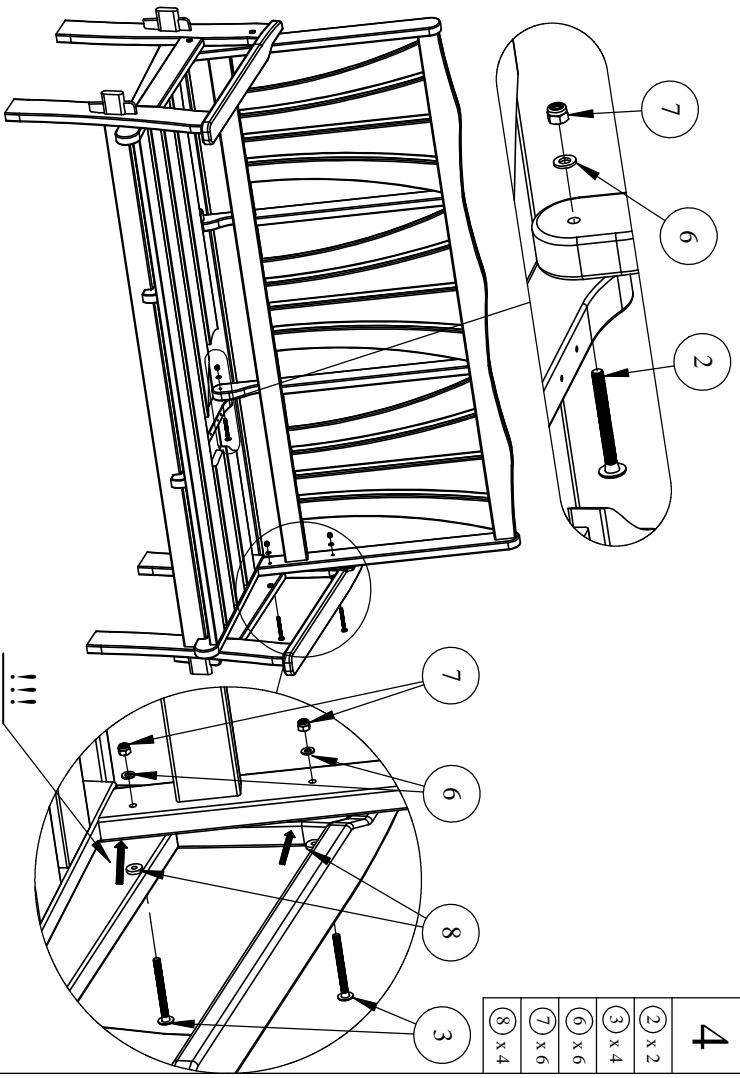
2



- 4
- ② x 2
- ③ x 4
- ⑥ x 6
- ⑦ x 6
- ⑧ x 4



3



- 4
- ② x 2
- ③ x 4
- ⑥ x 6
- ⑦ x 6
- ⑧ x 4