

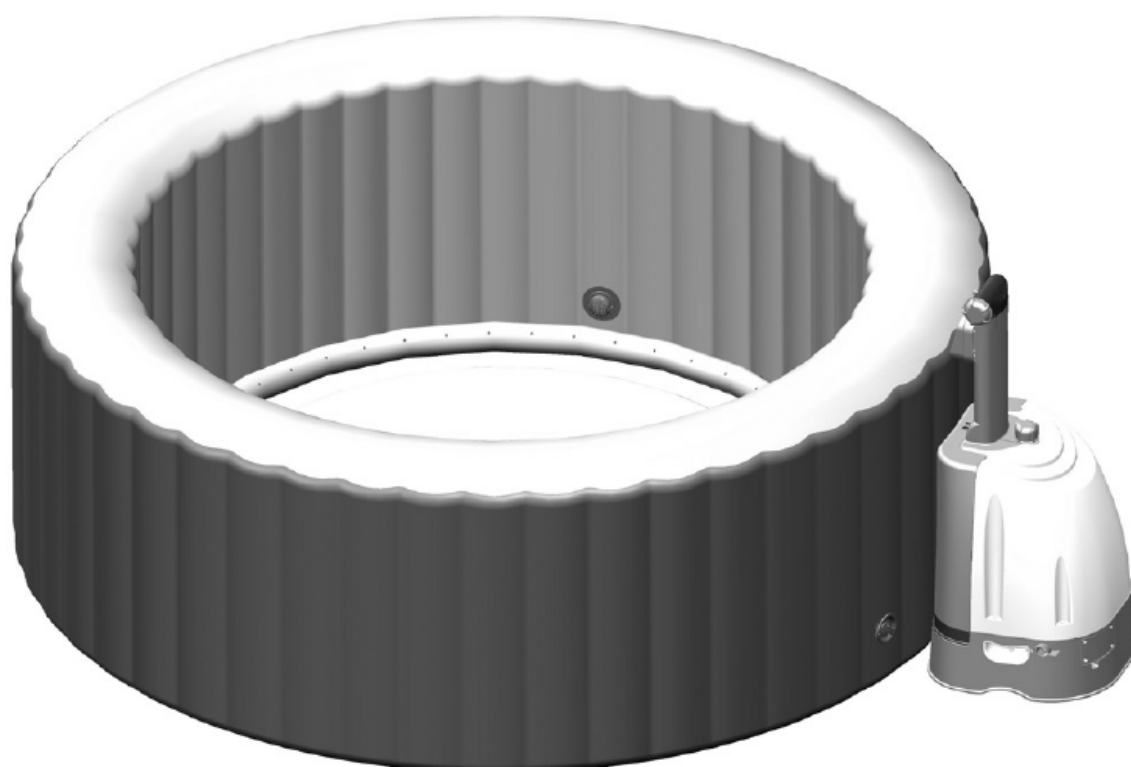


MARIMEX.cz®

BAZÉNY • INFRAŠAUNY • TRAMPOLÍNY

Bazén vířivý Marimex

Pure Spa Bubble HWS



BEZPEČNOSTNÍ POKYNY K POUŽÍVÁNÍ

UPOZORNĚNÍ!!!

Před instalací a použitím tohoto elektrického zařízení je nutné dodržovat základní bezpečnostní opatření, viz níže. DŮKLADNĚ SI PŘEČTĚTE VEŠKERÉ POKYNY A DODRŽUJTE JE.

BEZPEČNOSTNÍ INSTRUKCE

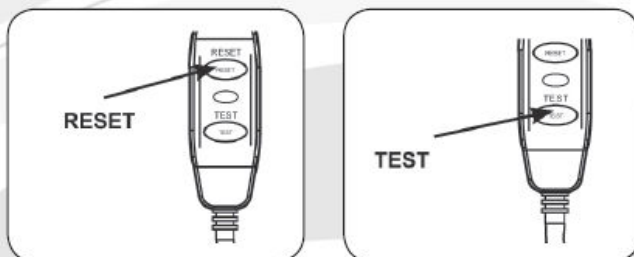
- Hrozí nebezpečí utonutí. Věnujte pozornost dětem, aby se zabránilo jejich neoprávněnému přístupu do vířivky. Aby nedošlo k nehodám, ujistěte se, že děti používají vířivku pouze pod neustálým dohledem dospělé osoby.
- Hrozí nebezpečí utonutí. Zkontrolujte těsnost víka vířivky, aby nedocházelo k předčasnému opotřebení a případnému poškození. Nikdy nepoužívejte poškozené nebo opotřebené víko: víko neslouží jako ochrana před neoprávněným přístupem dítěte do vířivky.
- Nebezpečí úrazu. Poškozený kabel ihned vyměňte. Neumísťujte kabel do země. Připojujte pouze k uzemněnému typu zásuvky.
- Nebezpečí úrazu elektrickým proudem. Nedovolte, aby se elektrické spotřebiče, jako je světlo, telefon, rádio nebo televize, nacházely v dosahu menším než 1,5 m od vířivky.
- Hrozí nebezpečí úrazu elektrickým proudem. Nepoužívejte vířivku za bouřky - když prší, hřmí nebo se blýská.
- Elektrická část vířivky musí být napájena přes proudový chránič (RCD), který má jmenovitý reziduální proud nepřesahující 10 mA.
- Součástky pod proudem, kromě dílů dodaných s pojistkou nízkého napětí nepřesahující 12 V, nesmí být přístupné osobám ve vířivce.
- Elektrická instalace musí splňovat požadavky příslušných národních norem. Uzemněné spotřebiče musí být trvale připojené k pevnému vedení.
- Součásti (vyjma dálkového ovládání vířivky) obsahující elektrické jednotky musí být umístěny nebo upevněny tak, aby se zabránilo jejich pádu do vířivky.
- Děti musí být pod neustálým dohledem. Zabráníte tak riziku poranění.
- Děti by měly používat vířivku pouze pod dohledem dospělé osoby.
- Za všech okolností dohlížejte na děti, zabráníte tak jejich utonutí. Vířivku po každém použití uzavřete víkem a zajistíte jej.

ABY NEDOŠLO K ÚRAZU:

- a) Teplota vody ve vířivce by nikdy neměla překročit 40°C. Teplota vody mezi 38°C a 40°C je považována za bezpečnou pro zdravého dospělého člověka. Pro děti je doporučena teplota nižší, stejně tak jako pro případy, kdy je vířivka použita po dobu delší než 10 minut.
- b) Vysoká teplota vody může způsobit poškození plodu během prvních měsíců těhotenství. Pro těhotné ženy se doporučuje udržovat teplotu vody ve vířivce do 38°C.
- c) Před vstupem do lázně/ vířivky by měl uživatel změřit teplotu vody přesným teploměrem, protože tolerance každého zařízení na měření teploty vody se může lišit.
- d) Užívání alkoholu, drog nebo léků před nebo během lázně může vést ke ztrátě vědomí a následně k utonutí.
- e) Obézní osoby či osoby s anamnézou srdeční choroby, nízkého nebo vysokého krevního tlaku, osoby s problémy oběhového systému nebo s diabetem by se měli před použitím vířivky poradit se svým lékařem.
- f) Osoby užívající léky by se měli před použitím vířivky poradit se svým lékařem. Některé léky mohou vyvolávat ospalost, jiné léky mohou mít vliv na funkci srdce, krevní tlak a krevní oběh.
- g) Osoby, které užívají léky a/nebo v minulosti prodělali nějaké onemocnění, by se měli před použitím lázně/ vířivky poradit s lékařem.
- h) Osoby ve špatném zdravotním stavu či v lékařské péči, diabetici či těhotné ženy by se před použitím vířivky měli poradit s lékařem.

- Lidé s infekčními onemocněními by neměli lázně/ vířivku používat.
- Chcete-li zabránit zranění, dbejte zvýšené opatrnosti při vstupu do lázně/ vířivky.
- Během používání lázně/vířivky nekonzumujte alkohol a neužívejte drogy. Zabráňte tak možné ztrátě vědomí a následně možnému utonutí.
- Těhotné ženy by se před použitím lázně/ vířivky měly poradit se svým lékařem.
- Teplota vody vyšší než 38°C stupňů může být škodlivá pro vaše zdraví.
- Nepoužívejte lázně/ vířivku bezprostředně po namáhavém cvičení.
- Delší pobyt v lázni/ ve vířivce může být škodlivý pro vaše zdraví.
- Jste-li těhotná, nezůstávejte ve vodě dlouhou dobu, můžete tím poškodit plod. Před vstupem do vířivky změřte teplotu vody. Nevstupujte do vířivky, pokud je teplota vody vyšší než 38°C. Nezůstávejte ve vířivce déle než 10 minut.
- Teplota vody v kombinaci s alkoholem, drogami či léky, může způsobit ztrátu vědomí.
- Pokud cítíte nevolnost, ospalost či závratě, okamžitě opusťte vířivku. Teplota vody ve vířivce může způsobit hypertermii a následně bezvědomí.
- Příčiny, příznaky a následky hypertermie mohou být popsány takto: hypertermie nastává, pokud vnitřní teplota organismu přesáhne o několik stupňů normální tělesnou teplotu (37°C). Příznaky hypertermie jsou zvýšená vnitřní tělesná teplota, závratě, letargie, ospalost a mdloby. Následkem hypertermie je neschopnost vnímat teplo, (člověk si neuvědomí, že by měl ukončit pobyt v lázni/ve vířivce), poškození plodu u těhotných žen, fyzická neschopnost opustit lázeň nebo bezvědomí vedoucí k možnému utonutí.
- Konzumace alkoholu a užívání drog nebo léků ve vířivce může značně zvýšit riziko hypertermie.
- Vždy přidávejte chemikálie do vody, nikdy nepřidávejte vodu do chemikálií. Přidávání vody do chemikálií může způsobit silné výpary nebo silné reakce a nebezpečné rozstříknutí chemikálií do okolí.
- Nikdy do vířivky neskákejte a nepotápějte se v ní.
- Skládat a rozkládat výrobek mohou pouze dospělé osoby.
- Děti starší 8-mi let, osoby s omezenou schopností pohybu či osoby s omezenými fyzickými, smyslovými nebo duševními schopnostmi, by měli používat vířivku pouze v případě, pokud byli obeznámeni s pokyny k bezpečnému používání a rozumí možnému nebezpečí při používání. Děti by si neměly hrát se zařízeními. Čištění a údržbu vířivky by děti neměly provádět bez dohledu dospělé osoby.
- Během používání nesmí být žádná část elektrického zařízení umístěna nad vířivkou.
- Vzdálenost vířivky a elektrické zásuvky by neměla být menší jak 4 m. Elektrická zásuvka by neměla být umístěna níže jak 1,2 m nad zemí.
- Předtím, než začnete provádět čištění vířivky, její servis či další úpravy, vždy odpojte zařízení z elektrické zásuvky.
- Elektrická zásuvka musí být přístupná i po instalaci vířivky.
- Neumísťujte elektrický kabel do země. Umístěte jej tak, aby nebyl poškozen sekačkou na trávu, zastříhovačem živých plotů či dalšími zařízeními.

Tento výrobek je opatřen zástrčkou s proudovým chráničem (dále jen GFCI/ RCD) umístěným na konci přívodního kabelu. GFCI/ RCD je nutné otestovat před každým použitím. Nepoužívejte vířivku, pokud GFCI/ RCD nefunguje správně. Pokud není závada zjištěna a opravena, odpojte napájecí kabel. Obráťte se na kvalifikovaného elektrikáře, aby závadu odstranil. Zapojte GFCI/ RCD vždy tak, aby přes něj procházel elektrický proud (tato část elektrického obvodu nesmí být z bezpečnostního důvodu vynechána!). Žádné opravitelné díly k GFCI/ RCD nejsou k dispozici. Otevřením GFCI/ RCD pozbývá výrobek záruky.



1. Zapojte napájecí kabel do uzemněné elektrické zásuvky.
2. Stiskněte tlačítko **RESET** na GFCI/ RCD.
3. Zapněte vířivku.
4. Stiskněte tlačítko **TEST** na zástrčce GFCI/ RCD. Mělo by dojít k vypnutí GFCI/ RCD ukazatele i elektrického zařízení. Pokud se GFCI/ RCD indikátor a elektrické zařízení nevypnou, GFCI/ RCD je vadný - vířivku nepoužívejte! Obráťte se na kvalifikovaného elektrikáře, aby neprodleně závadu odstranil.
5. Stiskněte tlačítko **RESET** na GFCI/ RCD. Indikátor na GFCI/ RCD by se měl zapnout. Pokud se GFCI/ RCD indikátor nezapne, GFCI/ RCD je vadný - vířivku nepoužívejte. Obráťte se na kvalifikovaného elektrikáře, aby neprodleně závadu odstranil.

- Chemické složení vody udržujte v souladu s pokyny výrobce.

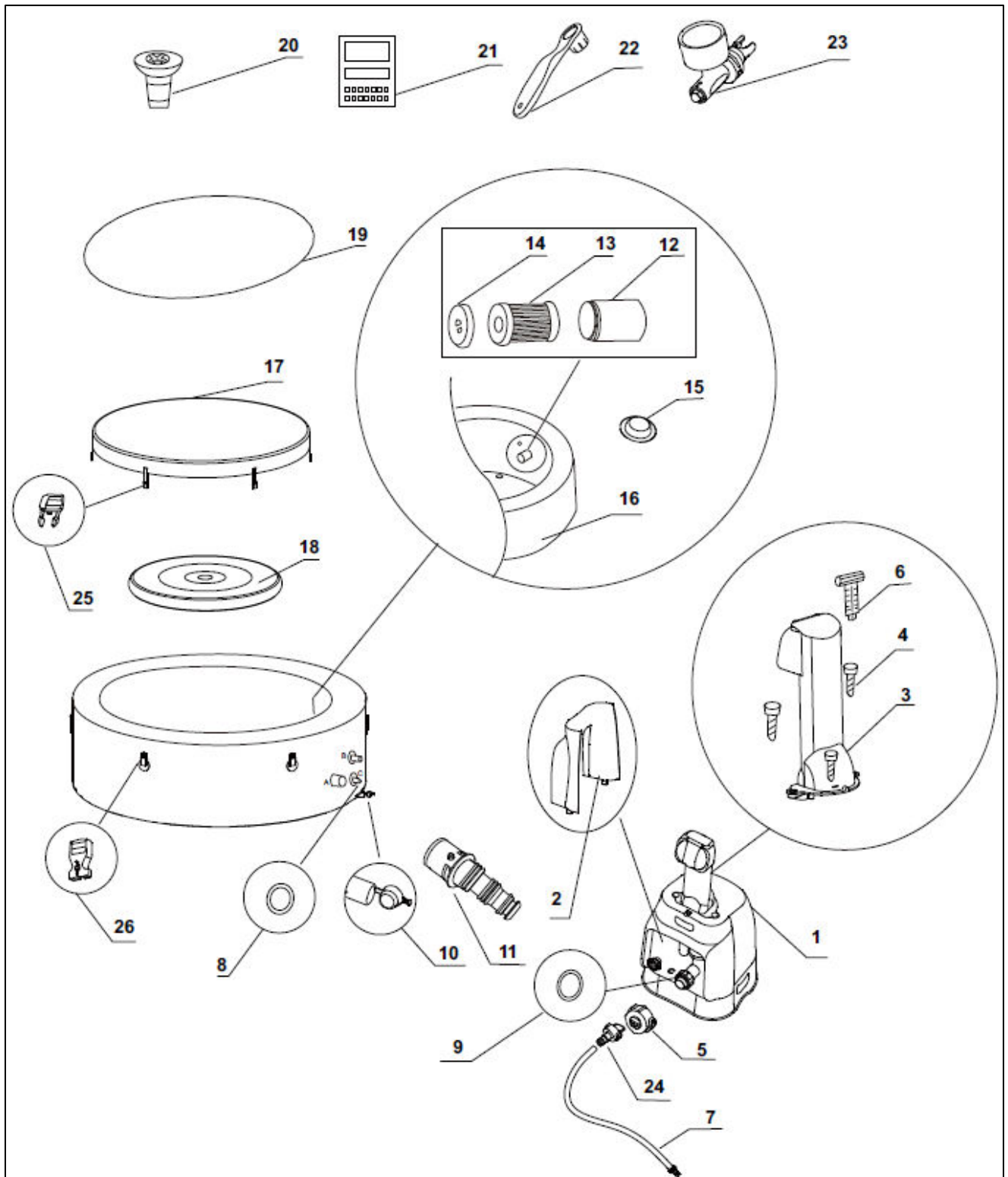
- Je-li poškozen napájecí kabel, výměnu smí provádět pouze kvalifikovaný elektrikář. Zabráňte tak možnému nebezpečí. Při opravě používejte pouze originální náhradní díly.
- Nepoužívejte prodlužovací šňůry, časovače a adaptéry pro připojení přístroje k elektrické síti, snížíte tak riziko úrazu elektrickým proudem. Zásuvku správně zajistěte.
- V žádném případě nezapojujte ani neodpojujte vířivku, pokud stojíte ve vodě nebo máte vlhké ruce.
- Nenechávejte vířivku prázdnou delší dobu. Nevystavujte vířivku přímému slunci.
- Okolo vířivky musí být zajištěn odpovídající odtokový systém kvůli přetékající vodě.
- Nedovoďte, aby voda ve vířivce zamrzla. Nezapínejte vířivku, pokud je voda zamrzlá.
- V případě poškození a/ nebo poruchy výrobek nepoužívejte. Kontaktujte servisní středisko společnosti Marimex.
- Nikdy nepoužívejte vířivku o samotě, ani to nedovoďte jiným osobám.
- Nikdy nenalévejte přímo do vířivky vodu o teplotě vyšší než 40°C.
- Domácí zvířata udržujte mimo dosah vířivky, zabráníte tak jejímu poškození.
- Do vody ve vířivce nepřidávejte olej do koupele ani sůl do koupele.

Seznam a popis dílů

Číslo	Popis	Počet	Číslo ND
1	Ovládací základna	1	11836
2	Zadní kryt ovládací základny	1	11719
3	Ovládací panel	1	11837
4	Šroub ovládacího panelu	3	11024
5	Krytka na ovládací základně pro nafukování	1	11831
6	Klíč na šroub ovládacího panelu	1	11053
7	Hadice na nafukování	1	11830
8	Těsnění na ovladači přítoku/výpusti	2	11699
9	Těsnění na ovladači přívodu vzduchu	1	11687
10	Krytka výpusti	1	11696
11	Adaptér výpustního ventilu	1	11718
12	Pouzdro na kartuši jednotky	1	11798
13	Kartuše	2	11692
14	Víko pouzdra na kartuši	1	11797
15	Krytka na stěnové průchody	3	11739
16	Vana	1	11842
17	Krycí víko	1	11841
18	Nafukovací část víka (předinstalována do krycího víka)	1	11689
19	Podložka pod vířivku	1	11717
20	Dávkovač chemie	1	10883
21	Testovací proužky	1	11855
22	Klíč na šroub ovládacího panelu	1	11742
23	Manometr	1	11741
24	Adaptér hadice na nafukování	1	11829
25	Přezka samec	6	11698
26	Přezka samice	6	11799

Při objednávce náhradních dílů je nutné uvést správné číslo náhradního dílu.

Před sestavováním vašeho výrobku věnujte, prosím, několik minut kontrole obsahu balení a seznáňte se se všemi částmi vířivky.



POZNÁMKA: Nákresy jsou pouze ilustrativní. Nemusí zobrazovat skutečný výrobek. Nákres neodpovídá reálným rozměrům výrobku.

Vlastnosti výrobku

Maximální počet míst k sezení:	4 dospělé osoby
Objem vody:	795 l (210 gal)
Vnitřní/ vnější průměr:	147cm/191cm
Výška:	71 cm (28 palců)
Generátor bublin:	0,9 HP / 220-240 V / 50 Hz
Průtok filtračního čerpadla:	1 741l/h
Výkon ohřívače:	2 200 W / 220-240 V/ 50 Hz
Teplotní rozsah:	20°C - 40°C
Zvýšení teploty:	1,5-2,5°C/h
Počet bublinových trysek:	120
Doporučený pracovní tlak vířivky:	0,083 bar

Vířivka je vybavena kabelem, filtrační pumpou, ohřívačem vody, generátorem bublin, ovládacím panelem a zabudovaným hard-water systémem.

NÁVOD NA SESTAVENÍ

VÝBĚR MÍSTA A POŽADAVKY PRO UMÍSTĚNÍ VÍŘIVKY

- Vířivka může být umístěna ve vnitřních i venkovních prostorech. Je určena pouze pro domácí použití, nikoli komerční účely.
- Vířivka musí být umístěna na rovné a hladké ploše, která je schopna unést vířivku s max. zatížením (plná vířivka s vodou a 4 osobami), tj. 1.136 kg (2.500 lbs).
- Ujistěte se, že na ploše pod vířivkou a kolem ní nejsou ostré předměty.
- V okolí vířivky zajistěte dostatečný odtokový systém pro přetékající či stříkající vodu.
- Zajistěte, aby byla zásuvka pro připojení vířivky správně umístěna a tím byl zajištěn snadný přístup pro pravidelné kontroly zástrčky s proudovým chráničem GFCI/ RCD.
- Ujistěte se, že je kolem vířivky dostatek prostoru pro snadnou údržbu a/ nebo servis jednotlivých částí.
- Okolí vířivky by mělo být takové, aby umožňovalo snadnou práci při vypouštění vířivky během přípravy na dlouhodobé zazimování.

DALŠÍ POŽADAVKY PRO INSTALACI ZAŘÍZENÍ VE VNITŘNÍCH PROSTORECH

- Ujistěte se, že podlaha unese plnou váhu naplněné vířivky s maximálním počtem osob. Ověřte si tento požadavek s kvalifikovaným dodavatelem nebo stavebním inženýrem.
- Ujistěte se, že podlaha nepropouští vodu a má protiskluzový povrch. Neinstalujte vířivku na koberce nebo na jiné materiály, které mohou být poškozeny vlhkostí nebo kondenzací.
- Neinstalujte vířivku ve druhém/ zvýšeném patře nad obytným prostorem. Hrozí poškození díky možnosti úniku vody a tvorbě vlhkosti.
- Pokud umístíte vířivku ve vnitřních prostorách, místnost musí být dostatečně větrána. Instalací ventilačního systému zabráníte nadměrné kondenzaci a tvorbě vlhkosti v místnosti.

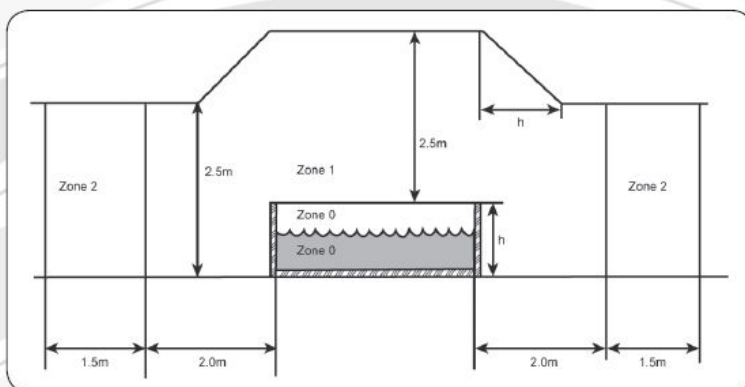
DODATEČNÉ POŽADAVKY PRO INSTALACI ZAŘÍZENÍ VE VENKOVNÍCH PROSTORÁCH

- Na majitele vířivky se mohou vztahovat místní či státní právní předpisy týkající se oplocení k ochraně dětí, bezpečnostních zábradlí, osvětlení a dalších bezpečnostních opatření. Kontaktujte místní stavební úřad pro další podrobnosti.

- Ujistěte se, zda je plocha, na kterou budete instalovat vířivku, rovná, hladká a unese plnou váhu naplněné vířivky.
- Nesestavujte vířivku na trávě nebo na znečištěných plochách. Zabráňte tak poškození dna vířivky a minimalizujete delší dobu přímému slunečnímu záření.
- Nevystavujte vířivku delší dobu přímému slunečnímu záření.
- Vířivku je možné nainstalovat a ponechat ve venkovních prostorech, pokud vnější teplota není nižší než 4°C. Teplota vody ve vířivce musí být vyšší jak 4°C. Voda uvnitř oběhového systému, čerpadla a potrubí nesmí zamrznout. Mezi podlahu a dno vířivky umístěte „izolační podložku“, zabráníte tak ztrátě tepla ze dna vířivky.

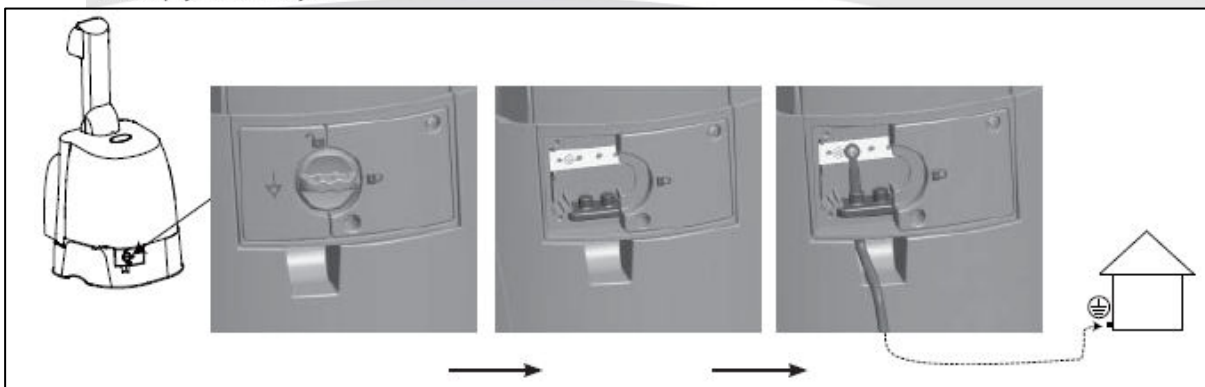
POŽADAVKY NA BEZPEČNÉ ZÓNY

Elektrické zařízení vířivky musí být nainstalováno v zóně 1, 2 nebo mimo všechny zóny. Naměřené zóny jsou omezeny stěnami a pevnými příčkami.



UZEMNĚNÍ OVLÁDACÍ JEDNOTKY VÍŘIVKY

Kvalifikovaný elektrikář musí ovládací jednotku vířivky zapojit do domácí uzemňovací koncovky a musí při tom použít pevný měděný vodič min. 1,5 mm² (uzemňovací vodič není součástí balení). Postup je následující:

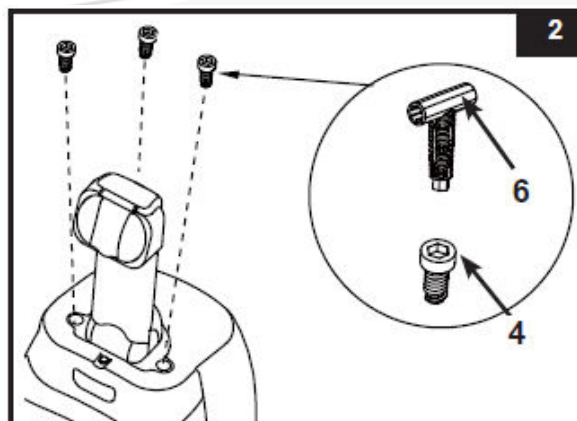
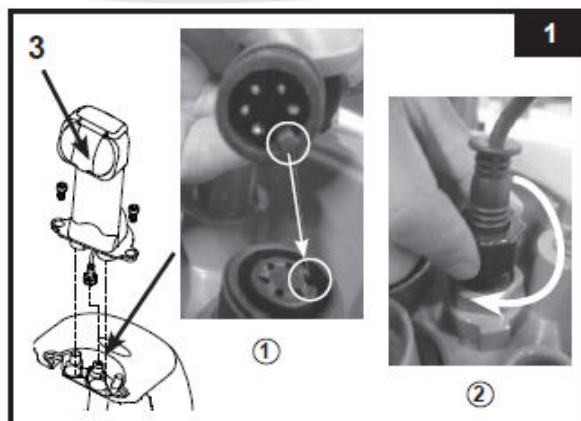


VÍŘIVKU BY MĚLI SESTAVOVAT ALESPŮŇ 2 OSOBY

1. Přesuňte celé balení na místo, kde jej budete instalovat. Netahejte vířivku po zemi, protože tím můžete způsobit její poškození a následné unikání vzduchu. Opatrně otevřete krabici, obal můžete použít pro další skladování vířivky.
2. Rozložte všechny části na zem a ujistěte se, zda žádný díl nechybí. Pokud některé díly chybí nebo jsou poškozené, obraťte se na příslušné servisní středisko Marimex, které je uvedeno v příloženém listu „Autorizovaná centra“.

SESTAVENÍ KONTROLNÍ JEDNOTKY VÍŘIVKY

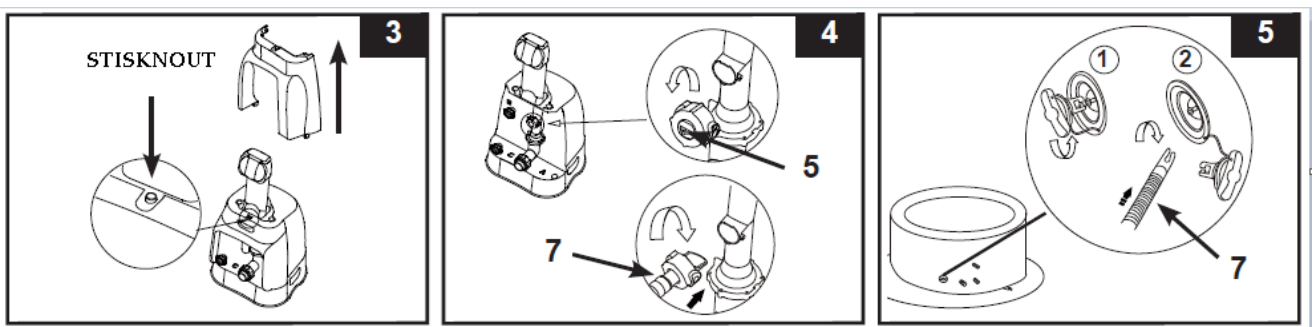
1. Připojte ovládací panel (3) do zásuvky na horní straně základny vířivky (viz obr. 1).
2. Zašroubujte šrouby ovládacího panelu (4) pomocí příloženého klíče na šrouby (6) a zajistěte tak ovládací panel (viz obr. 2).
3. Zapojte ovládací jednotku vířivky do uzemněné elektrické zásuvky.





Nafouknutí vířivky


Nafouknutí stěny vířivky

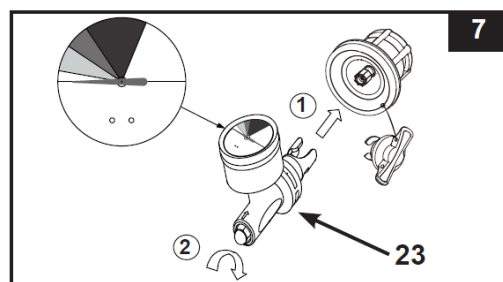
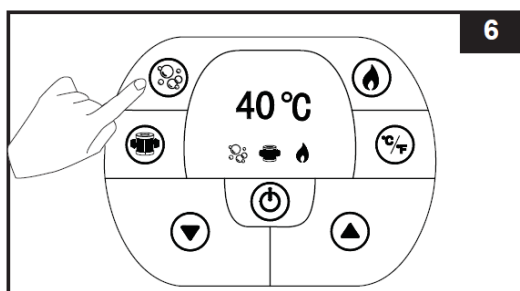
1. Vyjměte podložku pod vířivku (19) z obalu a položte ji na čistou plochu. Poté rozprostřete plášť vířivky přes podložku. Vypouštěcí ventil umístěte tak, aby byl nasměrován k vhodnému místu na vypouštění vody.
2. Stiskněte západku na vrcholu základny a odejměte zadní kryt (obr. 3)
3. Odšroubujte krytku pro nafukování na ovládací základně (5) k otevření vývodu na nafukování, připojte jeden konec hadice na nafukování (7) a otočením doprava ji uzamkněte (obr. 4).
4. Odšroubujte víčko vzduchového ventilu ve spodní části vnější stěny vířivky, čímž se ventil dostane do správné polohy pro nafukování. Nasadte druhý konec hadice na nafukování (7) do ventilu a otočením doprava ji uzamkněte (obr. 5)



5. Nejprve stiskněte tlačítko  na ovládacím panelu. Poté stiskněte tlačítko  pro nafouknutí stěny vířivky. Stěna musí být na dotek pevná, ale ne příliš tvrdá (obr. 6)

DŮLEŽITÉ: Výrobek nepřefukujte! Nepoužívejte vysokotlaký vzduchový kompresor.


6. Nafukování zastavte znovu tlačítkem 
7. Ze vzduchového ventilu odpojte hadici na nafukování (7) a připojte na něj manometr (23). Pokud je vířivka správně nafouknutá, indikátor tlakoměru bude v zelené oblasti (obr. 7). Pokud není vířivka správně nafouknutá, opakujte předchozí kroky.

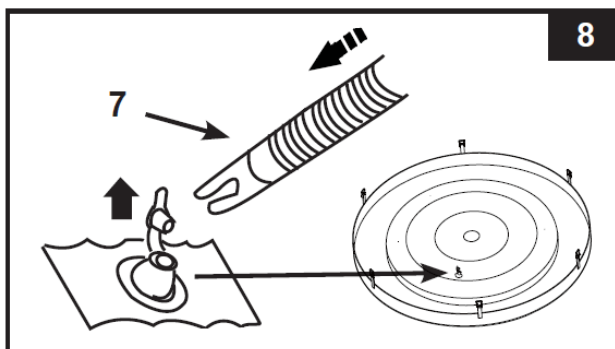


8. Zašroubujte víčko vzduchového ventilu

POZNÁMKA: Víčko je určeno k našroubování a k vyšroubování. Nikdy nevyvíjejte příliš velkou sílu, mohlo by dojít k uvolnění ventilu vnitřního nafukovacího systému. Pro správnou údržbu ventilu si prostudujte část návodu „Upevnění vzduchového ventilu vířivky“.

Nafouknutí nafukovací části víka

1. Otevřete nafukovací ventil a vložte do něj hadici na nafukování (7). Stiskněte tlačítko  pro nafouknutí víka. Víko nafukujte tak, aby bylo na dotek dostatečně pevné, ale ne příliš tvrdé (obr. 8)
2. Odpojte hadici na nafukování (7) z ventilu a uzavřete jej.



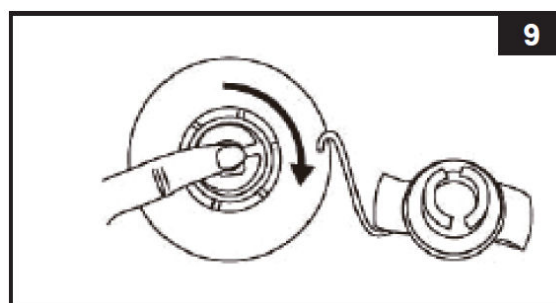
3. Nasadíte zpět krytku pro nafukování na ovládací základně (5), zavřete a zatlačte ventil.

POZNÁMKA: Pokud je potřeba stěny či víko přifouknout, postupujte dle instrukcí v části „Nafouknutí stěny vířivky“ a „Nafouknutí nafukovací části víka“.

Vyfouknutí vířivky

Vyfouknutí stěny vířivky

1. Odšroubujte víčko vzduchového ventilu. Zatlačte na ventil a otočte o 90 stupňů směrem doprava do dolní pozice (obr. 9).
2. Jakmile je vyfukování dokončeno, stiskněte ventil a otočte o 90 stupňů doleva k navrácení do nafukovací pozice.
3. Nasadíte zpět víčko.



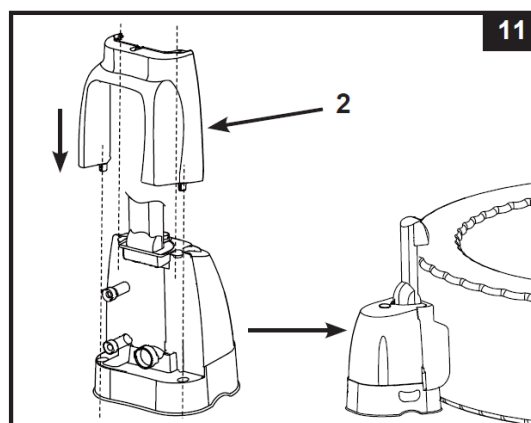
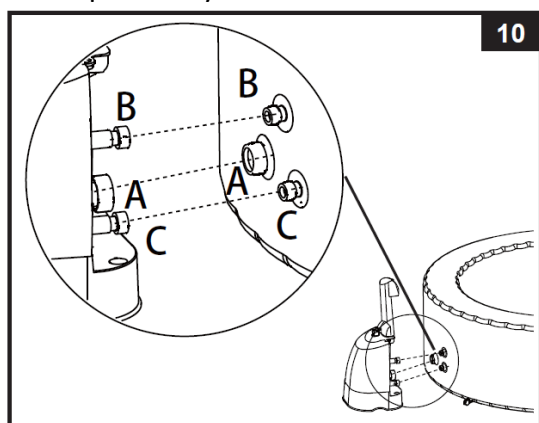
Vyfouknutí nafukovací části víka

1. Vytáhněte kryt ventilu a stiskněte jej v jeho základně, dokud nedojde k vyfouknutí.
2. Zavřete a zatlačte ventil zpět.

Instalace kontrolní jednotky vířivky

1. Připojte kontrolní jednotku do vířivky (obr. 10). Rukou pevně utáhněte konektory. K utažení nepoužívejte nástroje.
2. Nasadíte zadní kryt ovládací základny zpět (2) na základnu vířivky (obr. 11). Zadní kryt musí být nainstalován před používáním vířivky.

UPOZORNĚNÍ: Na kontrolní jednotku si neseďte, neopírejte se o ni ani na ni neumísťujte žádné předměty.



4. Sestavu filtrační kartušové jednotky připojte k vnitřní straně výstupní mřížky ve vířivce (nižší poloha, označena „C“) (viz obr. 12).
5. Před naplněním vířivky vodou se ujistěte, že jsou spodní vypouštěcí ventily na vnitřní i na vnější straně bezpečně uzavřeny.
6. Naplňte vířivku čerstvou vodou do úrovně mezi značky MIN a MAX vyznačené na vnitřní straně vířivky. Vířivku nepřepĺňujte.

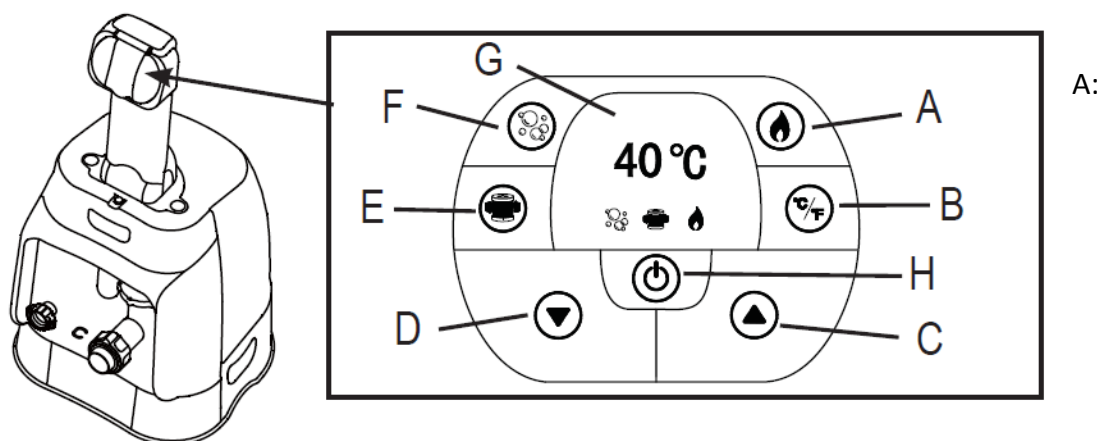
VAROVÁNÍ: Nikdy nenalévejte přímo do vířivky vodu o teplotě vyšší než 40°C. Vířivku doporučujeme napouštět vlažnou vodou, dojde tak k rychlejšímu zahřátí a úspoře energie.

7. Umístěte krycí víko a nafukovací část víka (která je předinstalována do krycího víka) na vířivku. Spony na krytu a vířivce zacvakněte do sebe. Pevným zatažením za pásky utěsněte kryt vířivky.

DŮLEŽITÉ: Pravidelně kontrolujte, zda není krycí víko poškozeno, předčasně opotřebeno či zda nedochází k úniku vzduchu. Nikdy nepoužívejte poškozené krycí víko vířivky.

9. Zkontrolujte, zda je vířivka připojena k uzemněné elektrické zásuvce a zmáčkněte tlačítko pro zapnutí vířivky. Zapněte ohřivač vody (viz. Ovládací jednotka vířivky). Topný systém je schopen zvýšit teplotu vody o cca 1,5-2,5°C za hodinu.

Ovládací jednotka vířivky



Tlačítko ohřevu vody

B: Přepínač Celsius/Fahrenheit

C: Tlačítko pro zvýšení teploty

D: Tlačítko pro snížení teploty

E: Tlačítko pro filtrování

F: Tlačítko pro generátor bublin

G: LED display

H: Tlačítko pro vypnutí a zapnutí – On/Off



Tlačítko pro vypnutí a zapnutí:

Pokud je vířivka zapojena, použijte toto tlačítko pro zapnutí vířivky. Zelené světlo vedle tlačítka znamená, že je vířivka aktivována. Opětovným

zmáčknutím tohoto tlačítka vypnete všechny ostatní aktivované funkce.

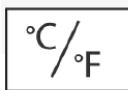


Tlačítko ohřevu vody:

Pomocí tohoto tlačítka aktivujete systém pro ohřev vody. Čerpadlo bude ohřívat vodu, dokud voda ve vířivce nedosáhne nastavené teploty. Pokud teplota vody klesne o 2°C pod nastavenou teplotu, topný systém se restartuje. Pokud je světlo nad tlačítkem pro ohřev vody červené, systém pro ohřev vody je aktivován. Pokud svítí zeleně, teplota vody se rovná nastavené teplotě a systém pro ohřev vody není aktivní.

POZNÁMKA: Pokud je systém pro ohřev vody aktivován, automaticky se spustí filtrační systém.

POZNÁMKA: Po vypnutí systému pro ohřev vody bude filtrační systém i nadále v provozu po 24 hodin.



Přepínač Celsius / Fahrenheit:

Teplota může být zobrazena ve stupních Fahrenheita nebo Celsia. Systém je přednastaven na stupně Celsia.

UPOZORNĚNÍ: NIKDY nepoužívejte vířivku, pokud je teplota vody vyšší než 40°C.



Tlačítka pro nastavení teploty:

Po stisknutí tlačítka pro snížení nebo zvýšení teploty začne displej blikat.

Poté můžete nastavit požadovanou teplotu. Podržíte-li tlačítka, hodnoty se budou rychle zvyšovat nebo snižovat. Nové nastavení požadované teploty zůstane na displeji po dobu 5 sekund k potvrzení nové hodnoty.

POZNÁMKA: Výchozí nastavení teploty je 20°C.

POZNÁMKA: Rozsah nastavení teploty: 20°C - 40°C.



Tlačítka pro filtrování:

Pomocí tohoto tlačítka lze zapnout a vypnout filtrační pumpu.

Poté, co je filtrace aktivována, světlo nad tlačítkem vodní filtrace se rozsvítí zeleně.



Tlačítka pro generátor bublin (GB): Pomocí tohoto tlačítka aktivujete masážní systém, který má 30 minutovou samovypínací funkci. Poté, co je GB aktivován, světlo nad tlačítkem pro GB se rozsvítí zeleně.

VAROVÁNÍ: Nikdy nespouštějte GB, pokud je kryt umístěn na vířivce. Vzduch se může nahromadit uvnitř vířivky a způsobit nenapravitelné škody a ublížení na zdraví.



LED displej:

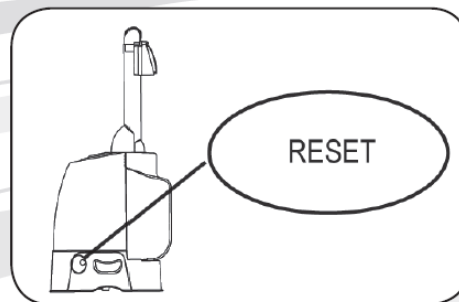
Poté co je displej zapnut, zobrazuje automaticky aktuální teplotu vody.

DŮLEŽITÉ: Následující podmínky zpomalí ohřev vody.

- Okolní teplota je nižší než 10°C.
- Venkovní rychlost větru je vyšší než 3,5 - 5,4 m/s (8 - 12 mph).
- Generátor bublin je aktivován při ohřevu vody ve vířivce.
- Kryt na vířivce není důkladně upevněný během ohřevu vody.

Zastavení ohřevu vody

1. Před prvním spuštěním vířivky stiskněte pomocí malého a tenkého předmětu tlačítko „Reset“ na ovládací základně vířivky.
2. Prostudujte si následující tabulku: „LED kódy“



Vestavěný HARD-WATER SYSTÉM se automaticky zapíná při zapnutí filtračního systému.

Tabulka LED kódů

LED kód	Příčina	Možné řešení
E90	Žádný průtok	Ujistěte se, že je jednotka zapojená do zásuvky a zapnutá.
		Ujistěte se, že je krycí mřížka čistá a bez překážek.
		Vyčistěte a vyměňte kartuši. Prostudujte si kapitolu "Údržba a skladování".
		Ujistěte se, že přívody na vířivce a filtrační pumpě nejsou blokovány.
		Vypněte a odpojte kontrolní panel. Odpojte a připojte zástrčku GFCI/RCD.
		Pokud problém přetrvává, kontaktujte servisní středisko Marimex.
E94	Teplota vody je příliš nízká	Pokud okolní teplota klesne pod 4°C, doporučujeme vířivku nepoužívat.
		Pro zvýšení teploty vody použijte příslušné tlačítko pro nastavení teploty.
		Vypněte a odpojte kontrolní panel. Odpojte a připojte zástrčku GFCI/RCD.
		Pokud problém přetrvává, kontaktujte servisní středisko Marimex.
E95	Teplota vody je kolem 50°C	Pro snížení teploty vody použijte příslušné tlačítko pro nastavení teploty.
		Vypněte a odpojte kontrolní panel. Po ochlazení odpojte a restartujte.
		Pokud problém přetrvává, kontaktujte servisní středisko Marimex.
E96	Systémová chyba	Vypněte a odpojte kontrolní panel. Odpojte a připojte zástrčku GFCI/RCD.
		Pokud problém přetrvává, kontaktujte servisní středisko Marimex.
E97	Pojistka nefunguje	Vířivku nepoužívejte! Kontaktujte servisní středisko Marimex.
E98	Teplota vody je kolem 55°C	Jakmile se voda ochladí na 40°C, stiskněte tlačítko RESET.
END	Po 72 h provozu pumpa "usnula" (hiberuje) a funkce pro rychlý ohřev a filtraci vody nefunguje.	Stiskněte tlačítko pro filtraci vody. Opětovně tak aktivujete filtrační pumpu.

ÚDRŽBA VÍŘIVKY A CHEMIKÁLIE

UPOZORNĚNÍ: V případě čištění, servisu či jakékoliv manipulace s vířivkou se ujistěte, že je zařízení odpojeno z elektrické zásuvky.

Dezinfekce vody

Vlastník vířivky musí pravidelně kontrolovat a dezinfikovat vodu ve vířivce (denně, je-li to nutné). Používáním dezinfekce a jiných chemikálií regulujete přítomnost bakterií a virů ve vodě vířivky. Udržení správné rovnováhy mikroorganismů ve vodě prostřednictvím vhodné dezinfekce je jedním z nejdůležitějších faktorů pro zajištění maximální životnosti a vzhledu vířivky a zajištění čisté, zdravé a nezávadné vody. Správná technika je důležitá pro testování vody a čištění vody ve vířivce. S otázkami týkajícími se chemikálií, dezinfekce a testovacích souprav se obraťte na odborníka na bazény/ vířivky.

POZNÁMKA: Při použití chemikálií vždy dodržujte pokyny o bezpečnosti a zdravotní upozornění výrobce.

Nepoužívejte chemikálie, pokud jsou přítomny osoby ve vířivce. Můžete tím způsobit podráždění kůže nebo očí.

Koncentrované roztoky chlóru mohou poškodit vířivku. Marimex CZ,s.r.o., jeho přidružené společnosti, pověřené zástupci, servisní centra, prodejci či zaměstnanci nejsou v žádném případě odpovědní kupujícímu nebo kterékoli jiné smluvní straně za náklady spojené se ztrátou vody ve vířivce, při použití chemikálií nebo za poškození vody ve vířivce.

Údržba vody v bazénu a kartuše

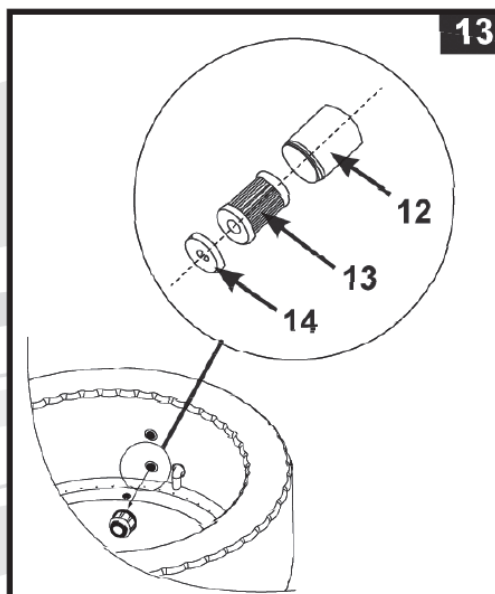
Vodu ve vířivce udržujte vždy čistou a hygienicky nezávadnou. Chráníte tak uživatele vířivky před možnými onemocněními.

Uživatelé by vždy měli udržovat správnou hygienu. Chcete-li zajistit správnou kvalitu vody, postupujte podle následujících kroků:

1. Filtrační vložku (kartuši) kontrolujte a čistěte každý den. Výměnu kartuše provádějte jednou za 3 dny.

- a. Vyšroubujte pouzdro na kartuši ze stěny vířivky a vyměňte kartuši (viz obr. 13).
- b. Kartuši vypláchněte vodou pomocí zahradní hadice. V případě, že kartuše zůstane znečištěná a dojde ke změně její barvy, vyměňte ji. Vždy mějte k dispozici náhradní kartuše.
- c. Novou kartuši vložte do pouzdra a umístěte jej zpět do stěny vířivky.

2. Vodu ve vířivce vyměňujte jednou za 3 dny. Detailní informace naleznete v kapitolách „Vypouštění vířivky“ a „Čištění vířivky“.



3. K udržování správných hodnot vodní chemie používejte chemikálie. Na poškození vířivky vzniklé díky nesprávnému používání chemických látek a špatnému zacházení s vířivkou se nevztahuje záruka.

4. Všichni uživatelé vířivky se musí před vstupem do vířivky osprchovat (zvl. důležité je důkladné odstranění krémů a opalovacích prostředků z těla).

Chemické hodnoty vody ve vířivce

Hodnotu pH vody ve vířivce udržujte mezi 6,8 a 7,2; celkovou zásaditost mezi 80 a 120 ppm a volný chlór mezi 3 až 5 ppm.

K testování chemických hodnot vody použijte před každým prvním použitím vířivky přiložené testovací proužky. Následně vodu testujte min. 1x týdně.


Testovací proužky testují obsah „volného chlóru“, „pH“, a „celkovou zásaditost“ zároveň.

1. Ponořte celý proužek do vody a ihned jej vyjměte.
2. Po vyjmutí podržte proužek ve vodorovné poloze po dobu 15 sekund. Přebytečnou vodu z proužku neodstraňujte!
3. Porovnejte barvu proužku s barevnou stupnicí na etiketě obalu. Pokud je to nutné, upravte chemické hodnoty vody ve vířivce.

POZNÁMKA: Zkontrolujte datum použitelnosti testovací sady. Pokud je výrobek prošlý, výsledky testů mohou být nepřesné.

Nízké pH může způsobit poškození vířivky a filtrační pumpy. Na škody, způsobené chemickou nerovnováhou vody, se nevztahuje záruka.

K dávkování chlóru do vody používejte přiložený plovoucí dávkovač na chemikálie (průměr chemické tablety: méně než 2,5 cm). Vždy dodržujte chemické pokyny výrobce. Pokud je vířivka v provozu, vždy vyjměte plovoucí dávkovač na chemikálie z vody. Chlór nesmí přijít do styku se stěnami vířivky, pokud není zcela rozpuštěn. Při použití kapalného chlóru vodu ihned po aplikaci promíchejte.

DŮLEŽITÉ: Rozpuštění chemikálie ve vodě urychlíte spuštěním generátoru bublin – pro jeho zapnutí stiskněte tlačítko  na ovládacím panelu vířivky. Nikdy nemíchejte více chemikálií dohromady. Chemikálie přidávejte do vody samostatně. Před aplikací nové chemikálie se ujistěte, že je předchozí chemikálie zcela rozpuštěná.

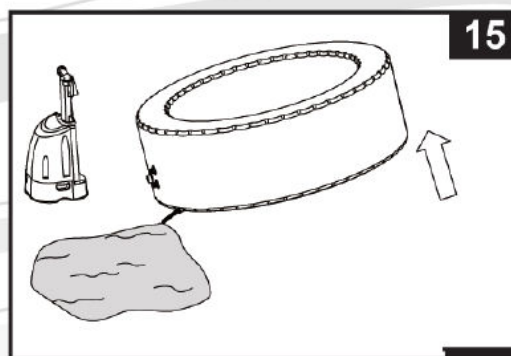
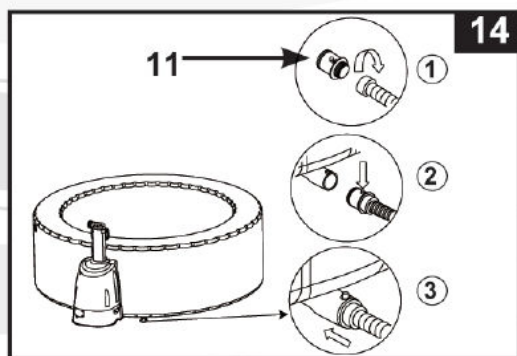
Důležité

Okolní teplota vzduchu má vliv na vnitřní tlak vzduchu ve vířivce. Vzduch uvnitř vířivky se může rozpínat a smršťovat s měnící se teplotou, což vede ke změně tlaku uvnitř vířivky. Pokud k tomu dojde, ke kontrole vnitřního tlaku použijte přiložený manometr. V případě potřeby, vířivku přiffoukněte nebo naopak upustěte vzduch.

ÚDRŽBA VÍŘIVKY

Vypouštění vířivky

1. Vypněte všechna tlačítka (pro ohřev vody, filtrační pumpu a generátor bublin) na ovládacím panelu.
2. Připojte adaptér výpusního ventilu na zahradní hadici. Druhý konec zahradní hadice nasměrujte na vhodné místo určené pro odtok vody (viz obr. 14).
3. Z vnější strany vířivky odstraňte kryt vypouštěcího ventilu a na ventil připojte adaptér - připojený na hadici (viz obr. 14).
4. Otevřete víčko vypouštěcího ventilu umístěné na vnitřní straně vířivky. Voda začne vytékat z hadice.
5. Poté, co je voda vypuštěná, odpojte ovládací jednotku ze stěny vířivky. Zvedněte stěnu vířivky na opačné straně od vypouštěcího ventilu, abyste vyprázdnili zbylou vodu (viz obr. 15).



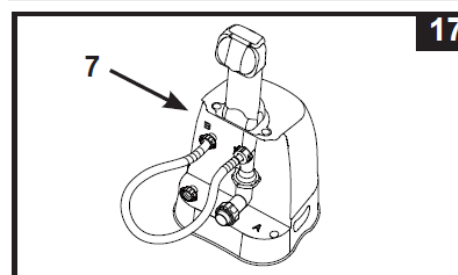
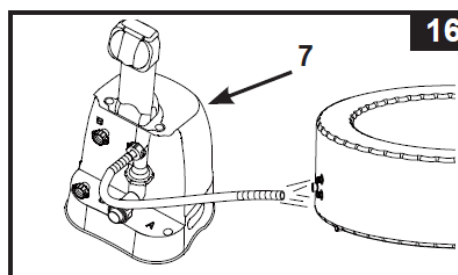
6. Přiložte hadici na nafukování (7) do generátoru bublin na vrcholu ovládacího panelu.

7. Stiskněte tlačítko pro generátor bublin a nasměrujte hadici na nafukování na výpusti ve vířivce a na ovládací jednotku, aby se vysušila veškerá voda z potrubního systému (obr. 17 a 18).

8. Použijte čistý ručník k odstranění zbylé vody a nečistot na vaně a ovládací jednotce.

9. Ujistěte se že, je vana i ovládací jednotka důkladně vysušena.

POZNÁMKA: Přiložené krytky (15 a 23) mohou být použity k uzavření konektorů pro přívod a odtok vody z vnitřní strany vířivky. Zabráníte tak úniku vody z vířivky



Čištění vířivky

Pokud jsou nečistoty ve vodě viditelné nebo se voda zakalí tak, že ji nelze vyčistit chemií, vyměňte vodu a vířivku vyčistěte. Instrukce k vypouštění vířivky najdete v kapitole „Vypouštění vířivky“.

Jakmile je vířivka prázdná, vyjměte pouzdro na kartuši z vnitřní strany stěny vířivky. Vyčistěte a/ nebo vyměňte filtrační vložku (kartuši).

K odstranění nečistot nebo skvrn na vnitřní straně vířivky použijte houbu a jemný roztok mýdla.

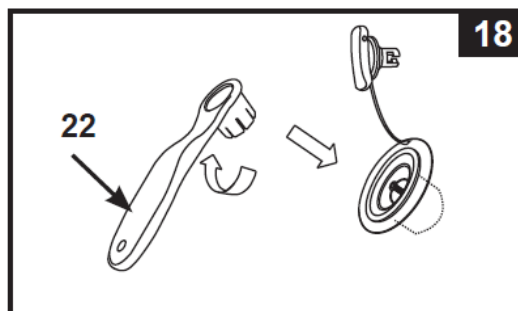
Před dalším napuštěním čistou vodou vířivku důkladně opláchněte.

DŮLEŽITÉ: Nepoužívejte drátěnku, tvrdé kartáče nebo abrazivní čisticí prostředky.

Upevnění vzduchového ventilu

Před použitím zkontrolujte těsnost vzduchového ventilu vířivky. Pokud uniká z ventilu vzduch, použijte přiložený klíč (22) a ventil utáhněte následujícím způsobem:

1. Ujistěte se, že je vířivka vyfouknutá.
Otevřete víčko vzduchového ventilu a zasuňte klíč (22) do základny vzduchového ventilu (obr. 18)
2. Z vnitřní strany vířivky uchopte jednou rukou základnu vzduchového ventilu a otočte klíč ve směru hodinových ručiček.



DŮLEŽITÉ: Vzduchový ventil příliš neutahujte.

Nikdy nemanipulujte se vzduchovým ventilem, pokud je vířivka v provozu nebo naplněna vodou.

Krycí víko vířivky

Zajišťovací spony jsou uzamykatelné. Dva klíče jsou součástí balení. Každá spona je označena symboly odemčeno, zamčeno. Pokud vanu nepoužíváte, vždy ji přikryjte a uzamkněte. Klíče uschovejte mimo dosah dětí. Pokud klíče ztratíte, lze je nahradit podobným plochým šroubovákem. Pravidelně kontrolujte, zda je krycí víko vířivky těsné, zda není předčasně opotřebované či poškozené. Opotřebované nebo poškozené krycí víko vířivky nikdy nepoužívejte! Pokud je vířivka bez dohledu, krycí víko neposkytne dostatečnou ochranu před vstupem dětí do vířivky.

Oprava vířivky a krycího víka vířivky

K opravě defektů použijte přiloženou záplatu. Důkladně očistěte a vysušte opravovanou oblast. Sejměte záplatu z podkladového papíru a přitiskněte náplast pevně na poškozené místo.

Dlouhodobé skladování a zazimování

1. Vypusťte a vyčistěte vířivku - viz kapitoly: „Vypouštění vířivky“ a „Čištění vířivky“.
2. K vypouštění vířivky, krycího víka vířivky a k rozmontování ovládací jednotky vířivky použijte obrácený postup než je postup k sestavení vířivky uvedený v návodu.
3. Před uskladněním se ujistěte, zda jsou všechny součásti a příslušenství vířivky **dokonale čisté a suché**.
Vířivku před složením cca 1 h vysušte na slunci.
4. Tělo vířivky složte volně tak, aby se nevytvářely přehyby s ostrými hranami. Zabráňte tak vzniku poškození v místě přehybu a příp. pozdějšímu úniku vody nebo vzduchu.
5. Připravte si nové kartuše pro příští použití.
6. Vířivku a její příslušenství skladujte na suchém místě o teplotě mezi 5°C až 40°C.
7. Ke skladování použijte originální obal.

ZÁRUČNÍ PODMÍNKY

- Vířivá vana byla vyrobena z testovaných materiálů. Všechny součástky byly zkontrolovány a shledány nezávadnými. Záruční doba je po dobu 24. měsíců od data nákupu. Uschovejte nákupní doklad, který bude požadován při uplatnění reklamačního řízení.
- Reklamační řízení se řídí právním řádem ČR.
- Záruční podmínky se vztahují na veškeré vady způsobené chybou ve výrobě nebo vadou materiálu, které ovlivňují funkčnost výrobku.
- Vykazuje-li vířivá vana zjevné vady, které se projeví ihned po zprovoznění, a pro které nelze zboží plnohodnotně užívat, tak vady musí kupující uplatnit u prodávajícího bez zbytečného odkladu.
- Při zjištění závady na jednotlivých částech vířivé vany reklamujte pouze vadnou část, kde bude identifikována-označena závada.
- Vždy používejte schválené – doporučené chemické prostředky k ošetřování vody.
- Vždy používejte originální náhradní díly.
- Před vstupem do vířivé vany je vždy nutno, aby byla pokožka zbavena opalovacích krémů, potu nebo jiných nečistot. V opačném případě může dojít působením těchto faktorů k narušení povrchové struktury vířivé vany.

Záruka se nevztahuje na:

- Opotřebení v důsledku nesprávné instalace nebo nesprávného používání, případně nesprávného uskladnění.
- Běžné opotřebení součástí odpovídající charakteru a době jeho užívání.
- Vady způsobené mechanickým poškozením.
- Vady způsobené vlivem živelných sil.
- Vady vzniklé v důsledku použití nestandardních prostředků pro chemickou údržbu vody a nevhodných čistících pomůcek.
- Přirozené stárnutí a blednutí součástí v důsledku používání chemických prostředků k ošetřování vody, nebo působením slunečního záření.
- Deformace vzniklé v souvislosti s nestabilním nebo neupraveným podložím.

Doporučení:

- Použít vodu z vodovodního řádu
- Při napuštění vodou ze studničního zdroje se doporučuje, aby byl proveden rozbor. V opačném případě může dojít k tomu, že při aplikaci chemických prostředků může dojít k nežádoucímu zabarvení vody.



MARIMEX.cz[®]

BAZÉNY • INFRAŠAUNY • TRAMPOLÍNY

Marimex CZ s.r.o.
Libušská 264
142 00 Praha 4 – Libuš
E-mail: info@marimex.cz
Web: www.marimex.cz

Marimex SK spol. s r.o.
Rožňavská 17
831 04 Bratislava
E-mail: info@marimex.sk
Web: www.marimex.sk

NÁVOD 2014

Změny v návodu vyhrazeny