



**Návod na obsluhu a údržbu  
Profesionální autonabíječka baterií Sharks SH 240A  
Obj. číslo SHK389**



**Distributor: Steen QOS, s.r.o., Bor 3, Karlovy Vary  
Distributor do SR: Sharks Slovakia, s.r.o., Športová 198/61, Hozelec**

**PLASTOVÝ OBAL ODSTRÁŇTE Z DOSAHU DĚTÍ, HROZÍ NEBEZPEČÍ UDUŠENÍ!  
PLASTOVÝ OBAL ODSTRÁŇTE Z DOSAHU DETÍ. HROZÍ NEBEZPEČENSTVO  
UDUSENIA!**

**Upozornění:**

**Před užitím tohoto výrobku prostudujte tento návod a držte se všech bezpečnostních pravidel a provozních instrukcí.**

**Tento výrobek je určen pro hobby a kutilské používání, nejedná se o PROFI – řadu!**

**Návod je přeložen z originálu výrobce.**

## PŘEDSTAVENÍ

Vaše nová SHARKS nabíječka baterií jistě uspokojí Vaše očekávání. Je vyrobena pod nejpřísnějšími standardy kvality SHARKS tak, aby splňovala vysoká kritéria na hobby provoz.

Zjistíte, že se Vaše nová nabíječka lehce obsluhuje a poskytuje bezpečný provoz. A pokud jí poskytnete odpovídající péči, zajistí Vám spolehlivý provoz po dlouhou dobu.

### PŘEDNOSTI AUTONABÍJEČKY BATERIÍ SHARKS SH 240A:

- moderní design
- zařízení s nízkou hmotností
- nízká spotřeba energie
- žádné rušení napájení
- vysoká výkonnost
- vybaven ampérmetrem nebo tabulkovým ukazatelem
- vybaven spínačem pro rychlé nabíjení

## 1. Obsah

1. Obsah
2. Úvod
3. Popis
4. Elektrický obvod
5. Schéma předního panelu
6. Technická charakteristika
7. Instalace
8. Připojení
9. Provoz
10. Bezpečnostní předpisy
11. Údržba

## 2. Úvod

Vážený zákazníku, děkujeme Vám za důvěru a za zakoupení našeho výrobku. Před použitím si, prosím, přečtete všechny pokyny a předpisy uvedené v tomto manuálu. Pro neoptimálnější použití a pro zajištění dlouhé životnosti by měly být přísně dodržovány pokyny pro provoz a údržbu. Ve Vašem zájmu navrhujeme, aby údržbu a případné odstranění závady provedlo naše servisní středisko Sharks, protože máme potřebné vybavení a proškolený personál.

## 3. Popis

Nabíjecí zařízení (níže jen zařízení) je používáno pro nabíjení olověných autobaterií o napětí 12/24 V a k nastartování motoru.

Uživatel musí na základě parametrů baterie zvolit typ bateriové nabíječky a nastavit přepínač napětí mezi 12/24 V.

Zařízení je vybaveno tepelnou ochranou. Pokud zařízení pracuje při vysokém proudu, dochází k jeho zahřívání v důsledku čehož může dojít k jeho poškození. Proto je při přehřátí jednotky zapnuta tepelná ochrana. Tepelná ochrana jednotky bude zapnuta do doby, dokud teplota neklesne na normální hodnotu.

Zařízení je vybaveno pojistkou proti přetížení sítě a přepětí

Pokud pracujete s baterií na 12 V, zkontrolujte, zda se v jeho činnosti nevyskytuje nějaká dysfunkce.

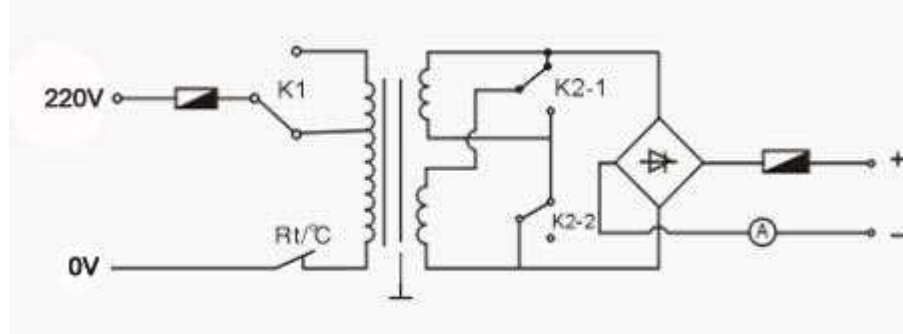
Pokud zařízení vykazuje nějakou závadu, zkontrolujte napětí. Je možné, že je nižší než normální 4 V.

Po potvrzení nepřítomnosti chyb, klikněte na MIN pro nabíjení.

**Mějte, prosím, na paměti, že pokud není napětí baterie nižší jak 4 V tak zařízení vytváří náboj (nabíjí).**

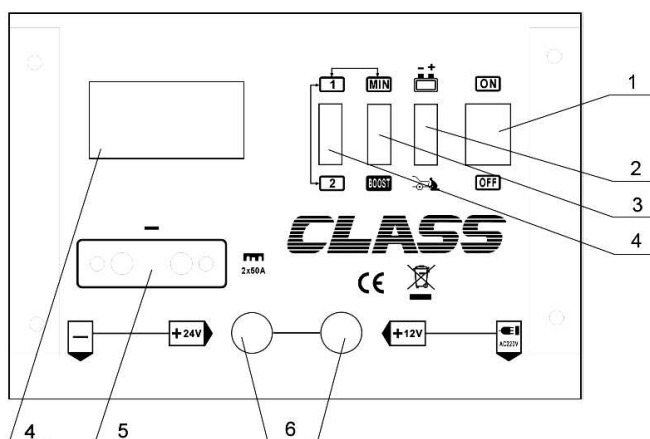
Pokud pracujete s baterií 24 V, zkontrolujte, zda se v jeho činnosti nevyskytuje nějaká dysfunkce. Zkontrolujte, zda napětí baterie odpovídá předepsaným hodnotám uvedeným na předním panelu nabíječky.

#### 4. Elektrický obvod



#### 5. Schéma předního panelu

(přední panel se u některých modelů může lišit od panelu zobrazeného níže)



1. Spínač
2. Přepínač režimu „nabíječka/startér“
3. Přepínač režimu „normální nabíječka/rychlo nabíječka“
4. 1/2 přepínač nabíjecího proudu
5. Ampérmetr
6. Svorka výstupu 12/24 V
7. Pojistka

#### 6. Technická charakteristika

Parametry tabulka 1:

Model	Třída 330	<b>Třída 430</b>	Třída 530	Třída 630
<b>Položka</b>				
Vstupní napětí	220 V	220 V	220 V	220 V
Frekvence	50/60 HZ	50/60 HZ	50/60 HZ	50/60 HZ
Příkon	1000 W	1200 W	1600 W	2000 W
Nabíjecí napětí	12/24 V	12/24 V	12/24 V	12/24 V
Nabíjecí proud	45/30 A	60/40 A	75/50 A	90/60 A

<b>Proudový rozsah</b>	<b>180 A</b>	<b>240 A</b>	<b>300 A</b>	<b>360 A</b>
<b>Referenční kapacita AH 15H (MIN/MAX)</b>	<b>30-500</b>	<b>30-700</b>	<b>30-800</b>	<b>30-1000</b>
<b>Rozměry</b>	<b>325x260x590 MM</b>	<b>325x260x590 MM</b>	<b>415x325x605 MM</b>	<b>415x325x 605 MM</b>
<b>Hmotnost</b>	<b>17 kg</b>	<b>23 kg</b>	<b>26 kg</b>	<b>28 kg</b>

## 7. Instalace

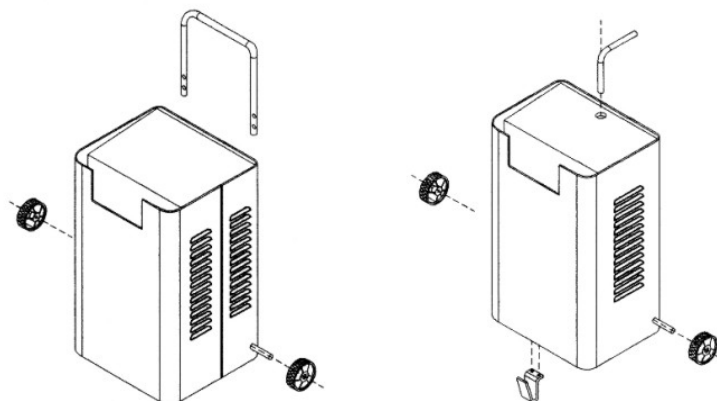
Montážní prostor pro startování nabíječky musí být připraven tak, aby byl v souladu s požadavky na bezpečný provoz. Uživatel je zodpovědný za instalaci a používání zařízení v souladu s požadavky výrobce uvedenými v tomto manuálu. Výrobce není zodpovědný za poškození způsobená nesprávným používáním a údržbou. Startér a nabíječka musí být chráněny před vlhkostí a deštěm, mechanickým poškozením, přímým větrem, možnou ventilací okolních zařízení, přepětím a hrubým zacházením.

Po skladování ve studené a vlhké místnosti a po transportu zařízení by mělo být před zapnutím zařízení ponecháno v normálních podmínkách nejméně po dobu min. 2 hodin.

Hlavní podmínky pro normální nabíjení (viz. manuál pro baterii):

- 1) Zabraňte instalaci jednotky v otevřeném prostředí na slunci, se silným vlivem slunečných paprsků
  - 2) Jednotku instalujte na čistém, suchém, rovném povrchu. Mělo by být zabráněno vibracím, vniknutí kovového prachu, prachu a nečistot do zařízení.
  - 3) Jednotku instalujte na suchém místě a bez přítomnosti vody, aby bylo zabráněno riziku úrazu elektrickým proudem.
  - 4) Před startem vyčistěte kontakty (svorky) nabíječky.
- Připojte kabel a svorky v souladu s polaritou a připojte jednotku k síti el. napájení 220 V, 50/60 Hz. Při správné instalaci kabelů k baterii jednotka ukáže aktuální hodnotu na ampérmetru.

**Schéma sestavení:**



### **VAROVÁNÍ!**

**Neměňte polaritu, abyste zabránili zkratu! Ventilací otvory baterie musí být otevřené!**

## 8. Připojení

**VAROVÁNÍ! Připojení nabíječky k síti musí být provedeno kvalifikovaným elektrikářem.**

Před připojením nabíječky k napájení se ujistěte, že rozsah a frekvence napětí odpovídají napětí na výrobním štítku.

## 9. Provoz

**POZOR: této kapitole věnujte zvláštní pozornost!** Před nabíjením zkontrolujte kapacitu baterie (Ah), kterou se chystáte nabíjet. Nepřekračujte parametry nastavené výrobcem nabíječky.

1) Demontujte víčka na baterii (pokud je baterie má), abyste umožnili únik přítomného plynu. Zkontrolujte, zda hladina elektrolytu baterie překrývá destičky. Pokud nejsou překryty, doplňte destilovanou vodu tak, aby byla hladina elektrolytu 5 - 10 mm nad destičkami. Mějte, prosím, na paměti, že přesné nabití baterie může být zjištěno za použití hydrometru (hustoměru), který měří hustotu elektrolytu.

**POZOR: Bud'te při této činnosti vysoce opatrní, protože elektrolyt je velice agresivní kyselina!**

2) Když je síťový kabel odpojen od napájení, připojte konektor 12/24 V (pokud je k dispozici) v souladu s nominálním napětím baterie.

3) Připojte červenou svorku k pozitivnímu „+“ kontaktu baterie a černou svorku k negativnímu kontaktu „-“. Připojte napájecí kabel a nastavte spínač do polohy „ON“ (zapnuto). Ampérmetr bateriové nabíječky indikuje proud. Během nabíjení ručička ampérmetru v závislosti na kapacitě baterie pomalu klesne k nižším hodnotám. Jakmile je baterie nabitá, kapalina (elektrolyt) v baterii začne vařit. Ihned poté zastavte nabíjení, aby bylo zabráněno oxidaci destiček a baterie byla udržována v dobrém stavu.

**VAROVÁNÍ PRO NABÍJENÍ BATERIE S NÍZKOU KAPACITOU:** V tomto případě musíte být s baterií v tomto stavu velice opatrní. Proces nabíjení by měl být proveden pomalu a pokračujte s kontrolou napětí na kontaktech baterie.

Když napětí dosáhne 14,4/28,8 (může to být jednoduše detekováno konvenčním testerem), je žádoucí ukončit nabíjení.

### Použití baterie - startérů

Zde je příklad výpočtu pro přesnou volbu nabíječky nebo nabíječky jako startéru.

Chcete-li zjistit, jak dlouho nabíječku používat „od nuly“, musíte vydělit nabíjecí proud baterie a dodat 10% výsledné hodnoty.

Například: pokud musíte nabíjet „od nuly“ baterii o kapacitě 50 Amp/hod. a máte nabíječku baterií 10 ampér, nabijíte 6 hodin.

Stejná nabíječka za stejných podmínek k nabití baterie s kapacitou 100 Amp/hod. plně nabije baterii za 11 hodin.

Pokud chcete zvýšit rychlost nabíjení nebo nabíjet několik baterií v kratším čase, potom byste měli použít další nabíječku.

### Nabíječka - startér Třída 330, 430

Kontakt „-“ není demontovatelný a připojí se k „-“ baterie. V závislosti na napětí baterie 12/24 V kontakty označené „+“ jsou namontovány na příslušném výstupu 12V nebo 24V na předním panelu a připojí se k baterii.

Spínače zprava doleva:

Spínač ON/OFF – zapnutí nebo vypnutí zařízení

Spínač – přepíná jednotku zpět k „nabíjení“ nebo „start“

Spínač MIN/BOOST – přepíná mezi normálním nabíjením (MIN) a rychlým nabíjením (BOOST)

Spínač 1/2 – přepíná nabíjecí proudy, je používán pouze pro normální nabíjení (MIN).

### Nabíječka - startér Třída 530, 630

Kontakt „-“ není demontovatelný a připojí se k „-“ baterie.

V závislosti na napětí baterie 12/24V kontakt označený „+“ je namontovaný k příslušnému výstupu 12V nebo 24V na předním panelu a připojí se k baterii.

Spínač vlevo nahoře:

"0" - vypnutí nabíječky

"1" - minimální proud nabíjení baterie

"2" - průměrný proud nabíjení baterie

"3" – maximální proud nabíjení baterie

"4" – minimální proud „rychlého“ nabíjení

"5" – průměrný proud „rychlého“ nabíjení

"6" – maximální proud „rychlého“ nabíjení

Pozice 4, 5, 6 jsou funkční pouze, když je na časovači (spínač v levém spodním rohu) zvolen čas od 3 do 45 minut, během kterého bude rychle nabíjena baterie s cílem usnadnit startování při rychlém startování auta v případě, kdy nemůžete provést úplné nabití baterie. Po ukončení funkce časovače časovač zapíná a vypne nabíjecí napětí.

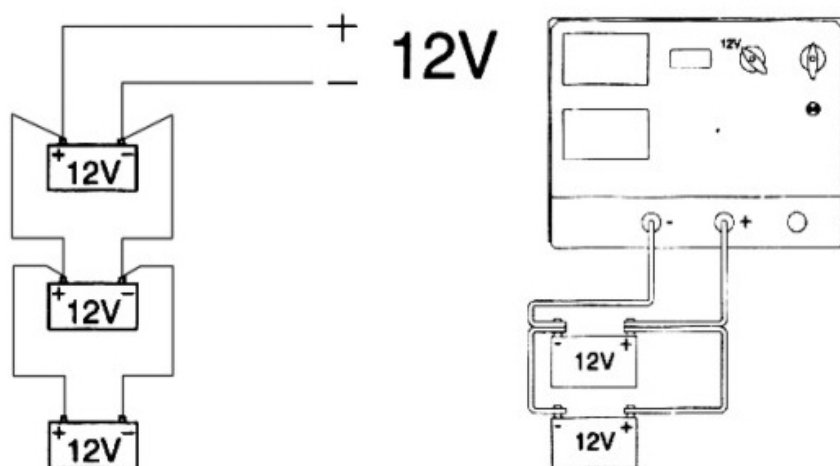
**DOPORUČENÍ!** K usnadnění nastartování auta proveďte rychlé nabíjení baterie vždy před použitím startéru.

### Současné nabíjení dvou nebo více baterií

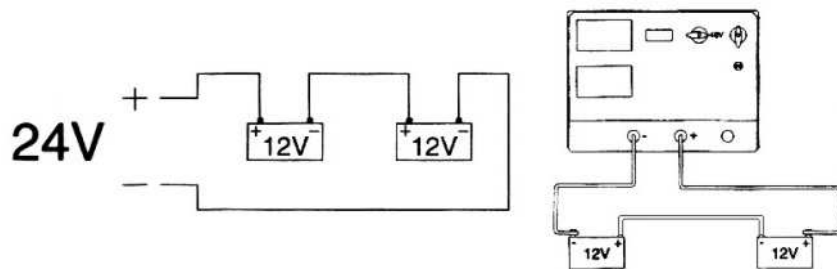
Pokud potřebujete nabíjet více jak jednu baterii současně, můžete použít paralelní nebo sériové propojení. Ze dvou výše uvedených je lepší použít sériové propojení. V tom případě můžete kontrolovat na každém z panelů aktuální hodnoty, které budou zobrazeny ampérmetrem.

Poznámka: Pokud použijete sériové propojení pro nabíjení dvou baterií, které mají nominální napětí 12 V, je žádoucí nastavit spínač 12/24 na hodnotu 24 V.

Propojení pro 12 V



Propojení 24 V



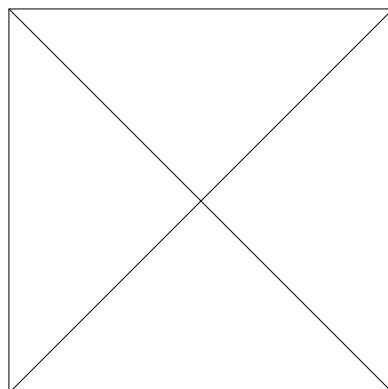
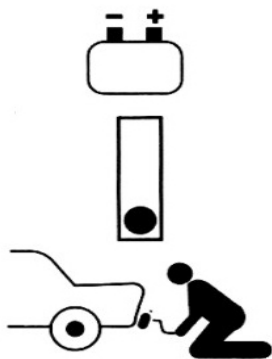
### Konec procesu nabíjení

Když je nabíjení dokončeno, odpojte napájení nastavením spínače do polohy OFF a potom vytáhněte zástrčku. Poté odpojte svorky z baterie a nabíječku uložte na suché místo.

### Startování vašeho zařízení

Použití nabíječky jako startéru je vhodné v případě, kdy baterie (automobilová baterie) nemá dost energie k nastartování vozidla. V tom případě použijte startér, který produkuje dostatek energie ke spuštění motoru. K tomu přepněte spínač do polohy „Run“.

Před startováním si přečtěte technické parametry motoru vozidla. Všechna hlavní spojení by měla být chráněna pojistkami nebo proudovými chrániči.



**POZNÁMKA:** Při startování vozidla se musí striktně dodržovat cykly chod/pauza vyznačené na nabíječce. Pokud automobil nenastartuje, nepokračujte v činnosti, protože to může způsobit poškození vozidla.

**DŮLEŽITÉ!** Před zahájením aplikace startéru je žádoucí provést rychlé nabití baterie automobilu po dobu 0 - 15 minut, aby se pomohlo startéru a umožnilo rychlé a snadné nastartování.

## 10. Bezpečnostní předpisy

Nabíječka by měla být používána pouze k nabíjení baterií a ke startování motorových vozidel, nikoliv pro jiné účely. Servis je povoleno provádět pouze proškoleným a zkušeným osobám. Uživatel musí také dodržovat všechny bezpečnostní pokyny, které poskytují bezpečnost a ochranu třetích stran. Zařízení není určeno k používání osobám (včetně dětí) s omezenými fyzickými, smyslovými a duševními schopnostmi, nebo osobám s nedostatkem zkušeností a znalostí, pokud nejsou kontrolovány nebo instruovány ohledně použití zařízení osobou zodpovědnou za jejich bezpečnost.

Děti musí být pod dohledem, aby si se zařízením nehrály.

## Bezpečnostní požadavky

Nikdy neměňte pojistky v průběhu údržby. Není povoleno používání zařízení, pokud je mechanicky poškozena izolace vodiče, výstupních kontaktů a také pokud došlo k jejich kontaktu s chemicky aktivními látkami, jako jsou kyseliny, oleje, benzín atd. Baterii nabíjejte na dobře odvětraném místě.

### Prevence před úrazem elektrickým proudem a popálením.

- Jako prevence před úrazem musí veškeré vodiče vyhovovat předpisům a standardům a také pokynům.
- Ujistěte se, že je startér a nabíječka správně uzemněna.
- Nenabíjejte v prostředí s vysokou vlhkostí, ve vlhku nebo v dešti.
- Nepoužívejte poškozené nebo opotřebované kabely.
- Vždy zkontrolujte kontakty nabíječky a napájecí kabely a ujistěte se, že izolace není poškozena.
- Nepoužívejte kabely nabíječky a přívodní kabely, které mají malý průřez.
- Pokud se kabely přehřívají, zastavte nabíjení, abyste tak zabránili poškození izolace.
- Nikdy se nedotýkejte jakýchkoliv částí napájecího obvodu pod napětím.
- Po použití pečlivě demontujte svorky a nechte je se dotknout s uzemněnými částmi.
- Nepřenášejte, neopravujte nebo neprovádějte údržbu, když je nabíječka baterií zapnuta.
- Nabíječky musí být udržovány a opravovány kvalifikovanými osobami (servisem Sharks).

### Zabránění hromadění plynů a spalin při nabíjení baterií. Prevence před požárem a výbuchem.

- Zajistěte, aby veškeré výfukové plyny produkované během nabíjení obzvláště v omezených prostorách byly odvětrány.
- Nenabíjejte na místech, ve kterých je podezření z úniku zemního plynu nebo jiných výbušných plynů nebo jiných plynů.
- Nenabíjejte v blízkosti hořlavých materiálů nebo kapalin nebo na místech s výbušnými plyny.
- Nenabíjejte v blízkosti nádob určených pro výměnu olejů nebo na místech, kde jsou používány jiné hořlavé látky.

### Suroviny a odpady

- Nabíječky jsou vyrobeny z materiálů, které neobsahují toxické nebo škodlivé látky.
- Před likvidací musí být nabíječky rozebrány a jejich díly musí být odděleny podle druhu materiálu, ze kterého byly vyrobeny.

## 11. Údržba

**Pozor!!!** Po práci, nebo pokud najdete nabíječku v prostředí nízkých teplot pod (+5°C), nezapínejte ji po dobu dvou hodin po přemístění na teplé místo, abyste zabránili kondenzaci.  
Varování: Před údržbou vypněte přívod napájení.

Stlačeným vzduchem pravidelně odstraňujte nahromaděný prach a špínu z vnitřku zařízení. Nepoužívejte stlačený vzduch přímo na elektrické části, abyste nedošlo k jejich poškození. Provádějte pravidelnou kontrolu, abyste odhalili jednotlivé opotřebované kabely, opotřebovaná nebo uvolněná spojení, která způsobují přehřátí a možné poškození. Je nezbytné provádět celkovou kontrolu nejméně jednou ročně.

V případě jakékoli výměny elektronického obvodu zařízení, při použití neoriginálních dílů nebo v případě špatné funkce nebo poškození doporučujeme, abyste kontaktovali naše servisní středisko.



## ZÁRUČNÍ PODMÍNKY SHARKS

Záruční list patří k prodávanému výrobku odpovídajícího čísla jako jeho nedílná součást. Ztráta originálu záručního listu bude důvodem k neuznání záruční opravy. Na výrobky je zákazníkovi (soukromé osobě) poskytována **záruční doba 24 měsíců** ode dne nákupu. Pro firemní zákazníky (IČO) je poskytována záruční doba 12 měsíců ode dne nákupu. V případě zboží, jehož součástí je aku baterie, je na ni garantována životnost 6 měsíců.

V záruční době autorizovaný servis Sharks bezplatně odstraní veškeré vady produktu způsobené výrobní závadou nebo vadným materiálem. Výrobce garantuje zachování odpovídajících funkčních vlastností náradí a jeho bezpečný provoz pouze v případě realizace všech servisních zásahů na náradí v autorizovaném servisu.

### Záruka zaniká v těchto případech:

- jedná-li se o přirozené opotřebení funkčních částí výrobku v důsledku používání stroje;
- výrobek byl používán v rozporu s návodem k obsluze;
- závada vznikla nepřípustným zásahem do výrobku (včetně zásahu a úprav neautorizovaným servisem);
- poškození bylo způsobeno vnějšími vlivy, například znečištěním, vystavením stroje nevhodným povětrnostním podmínkám;
- výrobek je mechanicky poškozen vinou uživatele, dle posouzení servisního střediska běžná údržba výrobku, např. promazání, vyčištění stroje není považována za záruční opravu.

### Servis ČR:

Servis Sharks, telefonní čísla: +420774335397; +420774416287  
e-mail: servis@sharks-cz.cz

Reklamací uplatňujte u svého obchodníka, případně předejte výrobek přímo do servisu (nejlépe v originálním balení Sharks).

Po obdržení kompletního výrobku v nerozloženém stavu posoudí servis oprávněnost reklamací. Případné záruční opravy potvrdí servis do záručního listu, který je součástí tohoto manuálu.

Záruční lhůta se prodlužuje o dobu od převzetí reklamací servisem (obchodníkem) po odevzdání opraveného výrobku zpět zákazníkovi. Dovoze si vyhrazuje 30 dnů k posouzení reklamací z hlediska nároku na bezplatnou opravu (náhradu) v rámci záruky.

Prodávající je povinen při prodeji seznámit kupujícího s obsluhou výrobku, výrobek předvést a řádně vyplnit záruční list.



Tento produkt nevhazujte do komunálního směsného odpadu. Spotřebitel je povinný odevzdat toto zařízení na sběrném místě, kde se zabezpečuje recyklace elektrických nebo elektronických zařízení. Další informace o separovaném sběru a recyklaci získáte na místním obecním úřadě, firmě zabezpečující sběr vašeho komunálního odpadu nebo v prodejně, kde jste produkt koupili.

<b>Záruční list</b> Záručný list/Karta garancvina Jótállási levél/Garantieschein	<div style="border: 1px solid black; padding: 5px; margin-bottom: 5px;">1.oprava</div> <div style="border: 1px solid black; padding: 5px; margin-bottom: 5px;">2.oprava</div> <div style="border: 1px solid black; padding: 5px;">3.oprava</div>
<b>Výrobek</b> Výrobok	Typ/Serie Typ/Serie
<b>Razítko/podpis</b> Pečiatka a podpis	
<b>Datum</b> Dátum	<b>Číslo výrobku</b>

**Prohlášení o shodě ES / EC Declaration of Conformity**  
vydané dle § 13 zákona č. 22/1997 Sb. v platném znění

Tímto prohlašujeme my (*We hereby declare*),  
Steen QOS, s.r.o., Bor 3, Karlovy Vary; IČ 27972949  
že koncepce a konstrukce níže uvedených přístrojů v provedeních, která uvádíme do oběhu,  
odpovídá příslušným základním požadavkům směrnic ES na bezpečnost a hygienu.  
(*That the design, type and construction of the following machine, as brought into circulation  
by us, comply with the basic safety and health requirements of pertinent EC directives.*)  
V případě změny přístroje, která s námi nebyla konzultována, ztrácí toto prohlášení svou  
platnost.

Označení přístrojů (*Machine description*): Profesionální autonabíječka baterií Sharks SH  
240A

Model výrobku (*Article no*): **SHK389**

Příslušná nařízení vlády (*Applicable EC directive*):

Nařízení vlády č. 17/2003 Sb. o elektrických zařízeních nízkého napětí 2006/95/ES  
- Nařízení vlády č. 616/2006 Sb. o elektromagnetické kompatibilitě 2004/108ES  
- Nařízení vlády č. 18/2003 Sb. o elektromagnetické kompatibilitě (89/336/EHS)  
- Nařízení vlády č. 325/2005 Sb. o omezení používání určitých nebezpečných látek v EEE  
(RoHS) (2002/95/ES)

Směrnice pro strojní zařízení: 2006/42/EC

Nařízení vlády 2000/14/ES, kterým se stanoví technické požadavky na výrobky z hlediska  
emisí hluku (ve znění dalších předpisů)

Směrnice pro venkovní použití 2000/14/EC

Použité harmonizované normy (*Applicable harmonised standards*):

EN 55014-1/A:2009

EN 55014-2/A2:2008

EN 61000-3-2/A2:2009

EN 61000-3-3:2008

Č. certifikátů (*No. Certificates*): E8N101171121001

Vydány zkušebnou (*issued by*): TÜV SÜD Product Service GmbH, München, Germany.

V Karlových Varech

dne 1. 7. 2013

J. Beneš, jednatel společnosti.



**Návod na obsluhu a údržbu**  
**Profesionálna autonabíjačka batérií Sharks SH 240A**  
**Obj. číslo SHK389**



Distribútor: Steen QOS, s.r.o., Bor 3, Karlovy Vary  
Distribútor do SR: Sharks Slovakia, s.r.o., Športová 198/61, Hozelec

**PLASTOVÝ OBAL ODSTRÁŇTE Z DOSAHU DETÍ. HROZÍ NEBEZPEČENSTVO UDUSENIA!**

**Upozornenie:**

Pred užitím tohto výrobku preštudujte tento návod a držte sa všetkých bezpečnostných pravidiel a prevádzkových inštrukcií.

**Tento výrobok je určený pre hobby a kutilské používania, nejedná sa o PROFI - rad!**

Návod je preložený z originálu výrobcu.

## PREDSTAVENIE

Vaša nová SHARKS nabíjačka batérií iste uspokojí Vaše očakávania. Je vyrobená pod najprísnejšími štandardmi kvality SHARKS tak, aby spĺňala vysoké kritéria na hobby prevádzku.

Zistíte, že sa Vaša nová nabíjačka ľahko obsluhuje a poskytuje bezpečnú prevádzku. A ak jej poskytnete zodpovedajúcu starostlivosť, zaistí Vám spoľahlivú prevádzku po dlhú dobu.

### PREDNOSTI AUTONABÍJAČKY BATÉRIÍ SHARKS SH 240A:

- moderný dizajn
- zariadenie s nízkou hmotnosťou
- nízka spotreba energie
- žiadne rušenie napájanie
- vysoká výkonnosť
- vybavený ampérmetrom alebo tabuľkovým ukazovateľom
- vybavený spínačom pre rýchle nabíjanie

## 1. Obsah

1. obsah
2. úvod
3. popis
4. elektrický obvod
5. schéma predného panelu
6. technická charakteristika
7. inštalácia
8. pripojenie
9. prevádzka
10. bezpečnostné predpisy
11. údržba

## 2. Úvod

Vážený zákazník, ďakujeme Vám za dôveru a za zakúpenie nášho výrobku. Pred použitím si, prosím, prečítajte všetky pokyny a predpisy uvedené v tomto manuáli. Pre najoptimálnejšie použitie a pre zaistenie dlhej životnosti by mali byť prísne dodržiavané pokyny pre prevádzku a údržbu. Vo Vašom záujme navrhujeme, aby údržbu a prípadné odstránenie závady vykonalo naše servisné stredisko Sharks, pretože máme potrebné vybavenie a preškolený personál.

## 3. Popis

Nabíjacie zariadenie (nižšie len zariadenie) je používané pre nabíjanie olovených autobatérií o napätí 12/24 V a na naštartovanie motora.

Užívateľ musí na základe parametrov batérie zvoliť typ batérové nabíjačky a nastaviť prepínač napätia medzi 12/24 V.

Zariadenie je vybavené tepelnou ochranou. Ak zariadenie pracuje pri vysokom prúde, dochádza k jeho zahrievaniu v dôsledku čoho môže dôjsť k jeho poškodeniu. Preto je pri prehriatí jednotky zapnutá tepelná ochrana. Tepelná ochrana jednotky bude zapnutá dovtedy, kým teplota neklesne na normálnu hodnotu.

Zariadenie je vybavené poistkou proti preťaženiu siete a prepätiu

Ak pracujete s batériou na 12 V, skontrolujte, či sa v jeho činnosti nevyskytuje nejaká dysfunkcia.

Ak zariadenie vykazuje nejakú záadu, skontrolujte napätie. Je možné, že je nižšia ako normálne 4 V.

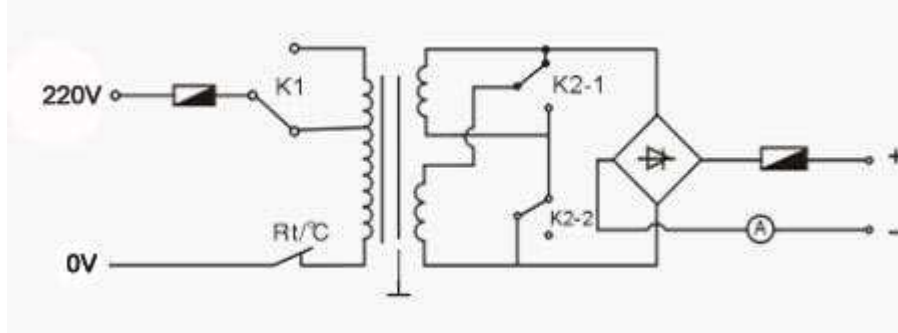
Po potvrdení neprítomnosti chýb, kliknite na MIN pre nabíjanie.

**Majte, prosím, na pamäti, že ak nie je napätie batérie nižšia ako 4 V tak zariadenie vytvára náboj (nabíja).**

Ak pracujete s batériou 24 V, skontrolujte, či sa v jeho činnosti nevyskytuje nejaká dysfunkcia.

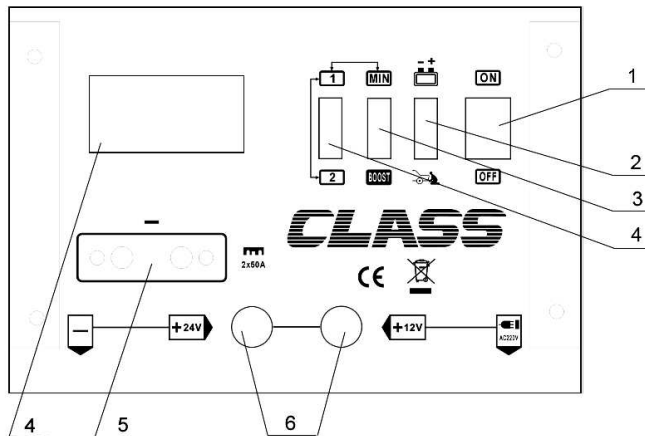
Skontrolujte, či napätie batérie zodpovedá predpísaným hodnotám uvedeným na prednom paneli nabíjačky.

#### 4. Elektrický obvod



#### 5. Schéma predného panelu

(predný panel sa môže u niektorých modelov odlišovať od panela zobrazeného nižšie)



1. spínač
2. prepínač režimu "nabíjačka / štartér" ' "
3. prepínač režimu "normálny nabíjačka / rychlo nabíjačka"
4. 1/2 prepínač nabíjacieho prúdu
5. ampérmeter
6. svorka výstupu 12/24 V
7. poistka

#### 6. Technická charakteristika

Parametry tabulka 1:

Model	Třída 330	<b>Třída 430</b>	Třída 530	Třída 630
<b>Položka</b>				
<b>Vstupní napětí</b>	220 V	220 V	220 V	220 V
<b>Frekvence</b>	50/60 HZ	50/60 HZ	50/60 HZ	50/60 HZ
<b>Příkon</b>	1000 W	1200 W	1600 W	2000 W

<b>Nabíjecí napětí</b>	<b>12/24 V</b>	<b>12/24 V</b>	<b>12/24 V</b>	<b>12/24 V</b>
<b>Nabíjecí proud</b>	<b>45/30 A</b>	<b>60/40 A</b>	<b>75/50 A</b>	<b>90/60 A</b>
<b>Proudový rozsah</b>	<b>180 A</b>	<b>240 A</b>	<b>300 A</b>	<b>360 A</b>
<b>Referenční kapacita AH 15H (MIN/MAX)</b>	<b>30-500</b>	<b>30-700</b>	<b>30-800</b>	<b>30-1000</b>
<b>Rozměry</b>	<b>325x260x590 MM</b>	<b>325x260x590 MM</b>	<b>415x325x605 MM</b>	<b>415x325x 605 MM</b>
<b>Hmotnost</b>	<b>17 kg</b>	<b>23 kg</b>	<b>26 kg</b>	<b>28 kg</b>

## 7. Inštalácia

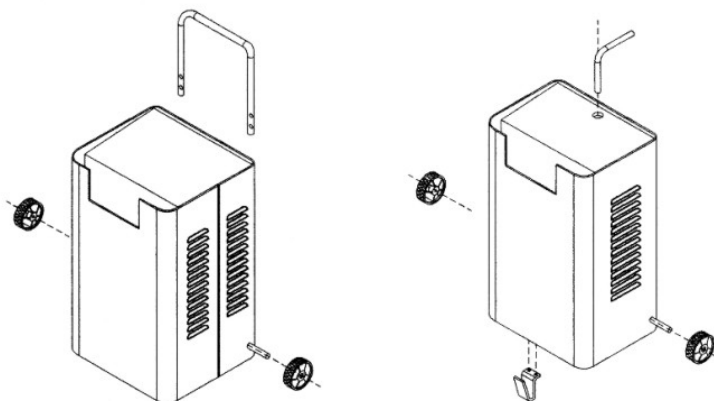
Montážny priestor pre štartovanie nabíjačky musí byť pripravený tak, aby bol v súlade s požiadavkami na bezpečnú prevádzku. Užívateľ je zodpovedný za inštaláciu a používanie zariadenia v súlade s požiadavkami výrobcu uvedenými v tomto manuáli. Výrobca nie je zodpovedný za poškodenie spôsobené nesprávnym používaním a údržbou. Štartér a nabíjačka musia byť chránené pred vlhkosťou a dažďom, mechanickým poškodením, priamym vetrom, možnou ventiláciou okolitých zariadení, prepätím a hrubým zaobchádzaním.

Po skladovaní v studenej a vlhkej miestnosti a po transporte zariadenie by malo byť pred zapnutím zariadenie ponechané v normálnych podmienkach najmenej po dobu min. 2 hodín.

Hlavné podmienky pre normálne nabíjanie (viď. manuál pre batériu):

- 1) Zabráňte inštaláciu jednotky v otvorenom prostredí na slnku, so silným vplyvom slnečných lúčov
  - 2) Jednotku inštalujte na čistom, suchom, rovnom povrchu. Malo by byť zabránené vibráciám, vniknutiu kovového prachu, prachu a nečistôt do zariadenia.
  - 3) Jednotku inštalujte na suchom mieste a bez prítomnosti vody, aby bolo zabránené riziku úrazu elektrickým prúdom.
  - 4) Pred štartom vyčistite kontakty (svorky) nabíjačky.
- Pripojte kábel a svorky v súlade s polaritou a pripojte jednotku k sieti el. napájanie 220 V, 50/60 Hz. Pri správnej inštalácii káblov k batérii jednotka zobrazí aktuálnu hodnotu na ampérmetra.

**Schéma zostavenia:**



### **VAROVANIE!**

**Nemeňte polaritu, aby ste zabránili skratu! Ventiláčne otvory batérie musia byť otvorené!**

## 8. Pripojenie

**VAROVANIE!** Pripojenie nabíjačky k sieti musí byť prevedené kvalifikovaným elektrikárom.

Pred pripojením nabíjačky k napájaniu sa uistite, že rozsah a frekvencia napätia zodpovedajú napätiu na výrobnom štítku.

## 9. Provoz

**POZOR: tejto kapitole venujte zvláštnu pozornosť!** Pred nabíjaním skontrolujte kapacitu batérie (Ah), ktorú sa chystáte nabíjať. Neprekračujte parametre nastavené výrobcom nabíjačky.

1) Demontujte viečka na batériu (ak je batéria má), aby ste umožnili únik prítomného plynu. Skontrolujte, či je hladina elektrolytu batérie prekryva doštičky. Ak nie sú prekryté, doplňte destilovanú vodu tak, aby bola hladina elektrolytu 5 - 10 mm nad doštičkami.

Majte, prosím, na pamäti, že presné nabitie batérie môže byť zistené za použitia vodomere (hustomerom), ktorý meria hustotu elektrolytu.

**POZOR:** Buďte pri tejto činnosti vysoko opatrní, pretože elektrolyt je veľmi agresívna kyselina!

2) Keď je sieťový kábel odpojený od napájania, pripojte konektor 12/24 V (ak je k dispozícii) v súlade s nominálnym napätím batérie.

3) Pripojte červenú svorku k pozitívnemu "+" kontaktu batérie a čiernu svorku k negatívnemu kontaktu "-". Pripojte napájací kábel a nastavte spínač do polohy "ON" (zapnuté).

Ampérmetr batériové nabíjačky indikuje prúd. Počas nabíjania ručička ampérmetra v závislosti na kapacite batérie pomaly klesne k nižším hodnotám.

Akonáhle je batéria nabitá, kvapalina (elektrolyt) v batérii začne variť. Ihneď potom zastavte nabíjanie, aby bolo zabránené oxidácii doštičiek a batérie bola udržiavaná v dobrom stave.

**VAROVANIE PRE NABÍJANIE BATÉRIE S NÍZKOU KAPACITOU:** V tomto prípade musíte byť s batériou v tomto stave veľmi opatrní. Proces nabíjania by mal byť vykonaný pomaly a pokračujte s kontrolou napätia na kontaktoch batérie.

Keď napätie dosiahne 14,4 / 28,8 (môže to byť jednoducho detekované konvenčným testerom), je žiaduce ukončiť nabíjanie.

### Použitie batérie - štartérov

Tu je príklad výpočtu pre presnú voľbu nabíjačky alebo nabíjačky ako štartéra.

Ak chcete zistiť, ako dlho nabíjačku používať "od nuly", musíte vydeliť nabíjací prúd batérie a dodať 10% výslednej hodnoty.

Napríklad: ak musíte nabíjať "od nuly" batériu s kapacitou 50 Amp / hod. a máte nabíjačku batérií 10 ampér, nabíjate 6 hodín.

Rovnaká nabíjačka za rovnakých podmienok na nabitie batérie s kapacitou 100 Amp / hod. plne nabije batériu za 11 hodín.

Ak chcete zvýšiť rýchlosť nabíjania alebo nabíjať niekoľko batérií v kratšom čase, potom by ste mali použiť ďalšiu nabíjačku.

### Nabíjačka - štartér Trieda 330, 430

Kontakt "-" nie je demontovateľný a pripojí sa k "-" batérie. V závislosti na napätí batérie 12/24 V kontakty označené "+" sú namontované na príslušnom výstupe 12V alebo 24V na prednom paneli a pripojí sa k batérii.

Spínače sprava doľava:

Spínač ON / OFF - zapnutie alebo vypnutie zariadenia

Spínač - prepína jednotku späť k "nabíjanie" alebo "start"

Spínač MIN / BOOST - prepína medzi normálnym nabíjaním (MIN) a rýchlym nabíjaním (BOOST)

Spínač 1/2 - prepína nabíjacie prúdy, je používaný iba pre normálne nabíjanie (MIN).



### Nabíjačka - štartér Trieda 530, 630

Kontakt "-" nie je demontovateľný a pripojí sa k "-" batérie.

V závislosti na napätí batérie 12/24V kontakt označený "+" je namontovaný k príslušnému výstupu 12V alebo 24V na prednom paneli a pripojí sa k batérii.

Spínač vľavo hore:

- "0" - vypnutie nabíjačky
- "1" - minimálny prúd nabíjania batérie
- "2" - priemerný prúd nabíjania batérie
- "3" - maximálny prúd nabíjania batérie
- "4" - minimálny prúd "rýchleho" nabíjanie
- "5" - priemerný prúd "rýchleho" nabíjanie
- "6" - maximálny prúd "rýchleho" nabíjanie

Pozícia 4, 5, 6 sú funkčné len, keď je na časovači (spínač v ľavom spodnom rohu) zvolený za čas od 3 do 45 minút, počas ktorého bude rýchlo nabíja batéria s cieľom uľahčiť štartovanie pri rýchlom štartovaní auta v prípade, kedy nemôžete vykonať úplné nabitie batérie. Po ukončení funkcie časovača časovač zapípa a vypne nabíjacie napätie.

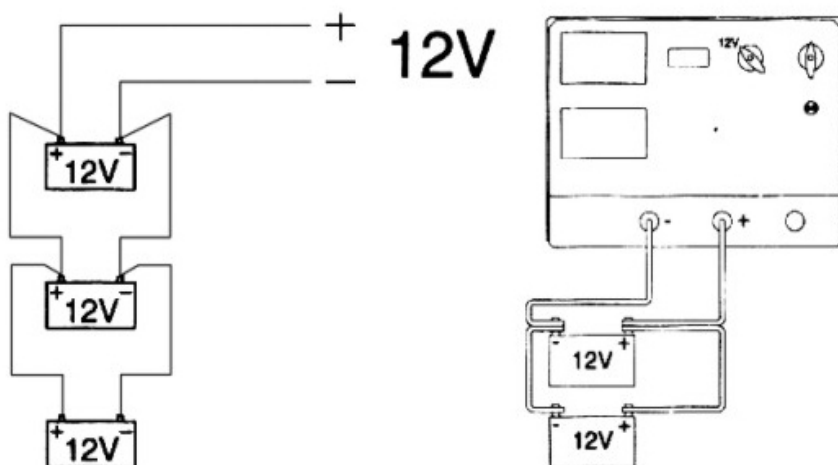
**ODPORÚČANIA!** Na uľahčenie naštartovaní auta vykonajte rýchle nabíjanie batérie vždy pred použitím štartéra.

### Súčasné nabíjanie dvoch alebo viacerých batérií

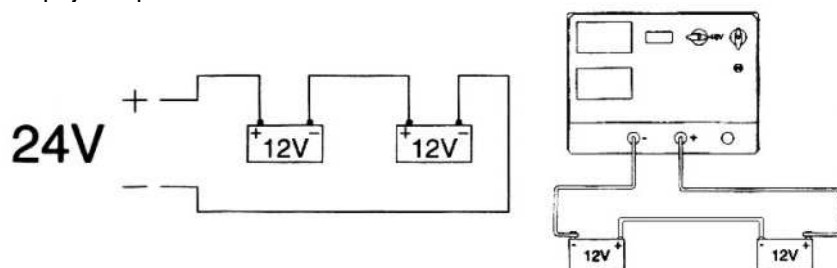
Ak potrebujete nabíjať viac ako jednu batériu súčasne, môžete použiť paralelné alebo sériové prepojenie. Z dvoch vyššie uvedených je lepšie použiť sériové prepojenie. V tom prípade môžete kontrolovať na každom z panelov aktuálnu hodnotu, ktoré budú zobrazené ampérmetrom.

Poznámka: Ak použijete sériové prepojenie pre nabíjanie dvoch batérií, ktoré majú nominálne napätie 12 V, je žiaduce nastaviť spínač 12/24 na hodnotu 24 V.

Prepojenie pre 12 V



Prepojenie pre 24 V



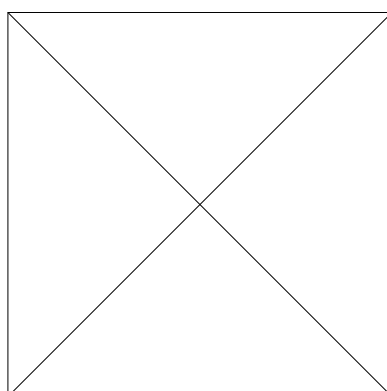
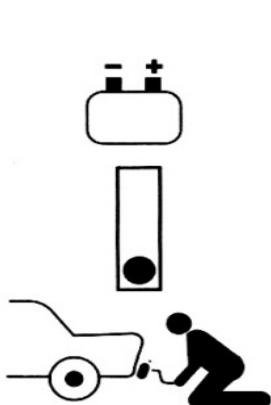
### Koniec procesu nabíjania

Keď je nabíjanie dokončené, odpojte napájanie nastavením spínača do polohy OFF a potom vytiahnite zástrčku. Potom odpojte svorky z batérie a nabíjačku uložte na suché miesto.

### Štartovanie vášho zariadenia

Použitie nabíjačky ako štartéra je vhodné v prípade, kedy batérie (automobilová batéria) nemá dost energie na naštartovanie vozidla. V tom prípade použite štartér, ktorý produkuje dostatok energie na spustenie motora. K tomu prepnite spínač do polohy "Run".

Pred štartovaním si prečítajte technické parametre motora vozidla. Všetky hlavné spojenie by mala byť chránená poistkami alebo prúdovými chráničmi.



**POZNÁMKA:** Pri štartovaní vozidla sa musí striktno dodržiavať cykly chod / pauza vyznačenej na nabíjačke. Ak auto nenaštartuje, nepokračujte v činnosti, pretože to môže spôsobiť

poškodenie vozidla.

**DÔLEŽITÉ!** Pred začatím aplikácie štartéra je žiaduce vykonať rýchlo nabitie batérie automobilu po dobu 0 - 15 minút, aby sa pomohlo štartéra a umožnilo rýchle a jednoduché naštartovanie.

## 10. Bezpečnostné predpisy

Nabíjačka by mala byť používaná iba na nabíjanie batérií a ku štartovanie motorových vozidiel, nie na iné účely. Servis je povolené vykonávať iba preškoleným a skúseným osobám. Užívateľ musí tiež dodržiavať všetky bezpečnostné pokyny, ktoré poskytujú bezpečnosť a ochranu tretej strane. Zariadenie nie je určené na používanie osobám (vrátane detí) s obmedzenými fyzickými, zmyslovými a duševnými schopnosťami, alebo osobám s nedostatkom skúseností a znalostí, ak nie sú kontrolované alebo inštruované ohľadom použitia prístroja osobou zodpovednou za ich bezpečnosť.

Deti musia byť pod dozorom, aby sa so zariadením nehrali.

## Bezpečnostné požiadavky

Nikdy nemeňte poistky v priebehu údržby. Nie je povolené používanie zariadení, ak je mechanicky poškodená izolácia vodiča, výstupných kontaktov a tiež ak došlo k ich kontaktu s chemicky aktívnymi látkami, ako sú kyseliny, oleje, benzín atď. Batériu nabíjajte na dobre vetranom mieste.

## Prevenia pred úrazom elektrickým prúdom a popálením

- Ako prevencia pred úrazmi musia všetky vodiče vyhovovať predpisom a normám a taktiež pokynom.
- Uistite sa, že je štartér a nabíjačka správne uzemnená.
- Nenabíjajte v prostredí s vysokou vlhkosťou, vo vlhku alebo v daždi.
- Nepoužívajte poškodené alebo opotrebované káble.
- Vždy skontrolujte kontakty nabíjačky a napájacie káble a uistite sa, že izolácia nie je poškodená.
- Nepoužívajte káble nabíjačky a prírodné káble, ktoré majú malý prierez.
- Ak sa káble prehrievajú, zastavte nabíjanie, aby ste tak zabránili poškodeniu izolácie.
- Nikdy sa nedotýkajte akýchkoľvek častí napájacieho obvodu pod napätím.
- Po použití starostlivo demontujte svorky a nechajte ich sa dotknúť s uzemnenými časťami.
- Neprenášajte, neopravujte alebo nevykonávajte údržbu, keď je nabíjačka batérií zapnutá.
- Nabíjačky musia byť udržiavané a opravované kvalifikovanými osobami (servisom Sharks).

Zabránenie hromadeniu plynov a spalín pri nabíjaní batérií.

Prevenia pred požiarom a výbuchom.

- Zaisťte, aby všetky výfukové plyny produkované počas nabíjania obzvlášť v obmedzených priestoroch boli odvetrané.
- nenabíjajte na miestach, v ktorých je podozrenie z úniku zemného plynu alebo iných výbušných plynov alebo iných plynov.
- Nenabíjajte v blízkosti horľavých materiálov alebo kvapalín alebo na miestach s výbušnými plynmi.
- Nenabíjajte v blízkosti nádob určených na výmenu olejov alebo na miestach, kde sú používané iné horľavé látky.

## Suroviny a odpady

- Nabíjačky sú vyrobené z materiálov, ktoré neobsahujú toxické alebo škodlivé látky.
- Pred likvidáciou musí byť nabíjačky rozobrané a ich diely musia byť oddelené podľa druhu materiálu, z ktorého boli vyrobené.

## 11. Údržba

Pozor!!! Po práci, alebo ak nájdete nabíjačku v prostredí nízkych teplôt pod (+5 °C), nezapínajte ju po dobu dvoch hodín po premiestnení na teplé miesto, aby ste zabránili kondenzácii.

Varovanie: Pred údržbou vypnite prívod napájania.

Stlačeným vzduchom pravidelne odstraňujte nahromadený prach a špinu z vnútra zariadenia.

Nepoužívajte stlačený vzduch priamo na elektrické časti, aby ste nedošlo k ich poškodeniu.

Vykonávajte pravidelnú kontrolu, aby ste odhalili jednotlivé opotrebované káble, opotrebovaná alebo uvoľnená spojenia, ktoré spôsobujú prehriatie a možné poškodenie.

Je potrebné vykonávať celkovú kontrolu najmenej raz ročne.

V prípade akejkoľvek výmeny elektronického obvodu zariadenia, pri použití neoriginálnych dielov alebo v prípade zlej funkcie alebo poškodenie odporúčame, aby ste kontaktovali naše servisné stredisko.

Záručný list patrí k predávanému výrobku zodpovedajúceho čísla ako jeho neoddeliteľná súčasť. Strata originálu záručného listu bude dôvodom k neuznaniu záručnej opravy. Na výrobky je zákazníkovi (súkromnej osobe) poskytovaná záručná doba 24 mesiacov odo dňa nákupu. Pre firemných zákazníkov (IČO) je poskytovaná záručná doba 12 mesiacov odo dňa nákupu. V prípade tovaru, ktorého súčasťou je aku, je na ňu garantovaná životnosť 6 mesiacov. V záručnej dobe autorizovaný servis Sharks bezplatne odstráni všetky vady produktu spôsobené výrobnou závadou alebo chybným materiálom. Výrobca garantuje zachovanie zodpovedajúcich funkčných vlastností náradia a jeho bezpečnú prevádzku iba v prípade realizácie všetkých servisných zásahov na náradí v autorizovanom servise.

Záruka zaniká v týchto prípadoch:

- ak ide o prirodzené opotrebovanie funkčných častí výrobku v dôsledku používania stroja;
- výrobok bol používaný v rozpore s návodom na obsluhu;
- závada vznikla neprípustným zásahom do výrobku (vrátane zásahu a úprav neautorizovaným servisom);
- poškodenie bolo spôsobené vonkajšími vplyvmi, napríklad znečistením, vystavením strojevhodným poveternostným podmienkam;
- výrobok je mechanicky poškodený vinou užívateľa, podľa posúdenia servisného strediska bežná údržba výrobku, napr. premazanie, vyčistenie stroja nie je považovaná za záručnú opravu.

#### **Servis SK:**

Reklamácie uplatňujte na telefónnom čísle: 0918 999402.

e-mail: sharks-slovakia@hotmail.com

Reklamáciu uplatňujte u svojho obchodníka, prípadne odovzdajte výrobok priamo do servisu (najlepšie v originálnom balení Sharks).

Po obdržaní kompletného výrobku v nerozloženom stave posúdi servis oprávnenosť reklamácie. Prípadné záručné opravy potvrdí servis do záručného listu, ktorý je súčasťou tohto manuálu českej verzie.

Záručná lehota sa predlžuje o čas od prevzatia reklamácie servisom (obchodníkom) po odovzdaní opraveného výrobku späť zákazníkovi. Dovozca si vyhradzuje 30 dní na posúdenie reklamácie z hľadiska nároku na bezplatnú opravu (náhradu) v rámci záruky.

Predávajúci je povinný pri predaji zoznámiť kupujúceho s obsluhou výrobku, výrobok predviesť a riadne vyplniť záručný list.



Tento produkt nevyhadzujte do komunálneho zmiešaného odpadu. Spotrebiteľ je povinný odovzdať toto zariadenie na zbernom mieste, kde sa zabezpečuje recyklácia elektrických alebo elektronických zariadení. Ďalšie informácie o separovanom zbere a recyklácii získate na miestnom obecnom úrade, firme zabezpečujúcej zber vášho komunálneho odpadu alebo v predajni, kde ste výrobok kúpili.