

NÁVOD K OBSLUZE – TV DRŽÁK – M30281



Děkujeme, že jste si zakoupili tento nástěnný držák právě u naší společnosti. Před sestavením a používáním prosíme o pečlivé prostudování následujícího návodu, který uchovejte pro možnost pozdějšího nahlédnutí. Pokud držák někomu zapůjčíte nebo darujete, vždy ho předejte vč. následujícího návodu. Držák není určen pro komerční využití.

VŠEOBECNÉ UPOZORNĚNÍ:

- produkt opatrně vybalte z kartonu, nepoužívejte ostré nástroje, které by mohli produkt poškodit
- zkontrolujte, že balení obsahuje všechny části a že žádná část nejeví známky poškození, pokud ano tak ihned kontaktujte dodavatele
- v případě, že sestavíte držák bez nějakého dílu nebo z poškozeného dílu a následně dojde k jeho poškození, nelze na toto poškození uplatnit záruku
- držák vždy používejte k účelu, ke kterému je určen, používáním držáku nesprávným způsobem může dojít k jeho poškození, případně poškození dalšího majetku či zdraví, za které dodavatel nenese žádnou zodpovědnost
- balení obsahuje malé části, proto nedovolte při sestavování přítomnost malých dětí, které by mohli malé části vdechnout
- držák není hračka, proto by měl být vždy obsluhován pouze dospělou osobou
- držák nezatěžujte více, než je určeno, mohlo by dojít k poškození jak držáku, tak dalšího majetku, zda které dodavatel nenese žádnou zodpovědnost
- pravidelně kontrolujte, že všechny šroubky jsou dostatečně utažené a nepovolují se

Pokyny k rozbalení:

- Opatrně otevřete karton a vyjměte obsah a položte jej na karton nebo jiný podklad k zabránění poškození
- Zkontrolujte obsah kartonu se seznamem dílů a ujistěte se, že veškeré díly byly dodány nepoškozeny. V žádném případě nepoužívejte poškozené díly.
- Přečtěte si celý návod.
- Nepřebíráme zodpovědnost za škody, které vznikly neodbornou montáží nebo instalací.

Důležité bezpečnostní pokyny:

Instalujte a používejte tento přístroj s opatrností. Přečtěte si celý návod a dodržujte důsledně pokyny! Při montáži používejte odpovídající bezpečnostní vybavení. Požádejte kvalifikovaného instalatéra o pomoc, pokud:

- nerozumíte pokynům nebo máte pochybnosti o bezpečnosti
- pokud jste si nejisti stavem zdí.












Nepoužívejte produkt k jiným účelům, než které jsou uvedené. Odmítáme reklamace, které vznikly na základě nesprávné montáže, nesprávného použití nebo použití k jiným účelům!

Pozor!

Držák TV se musí umístit na vertikální zeď! Pokud se to nestane, může dojít k uvolnění držáku a k poranění nebo poškození!

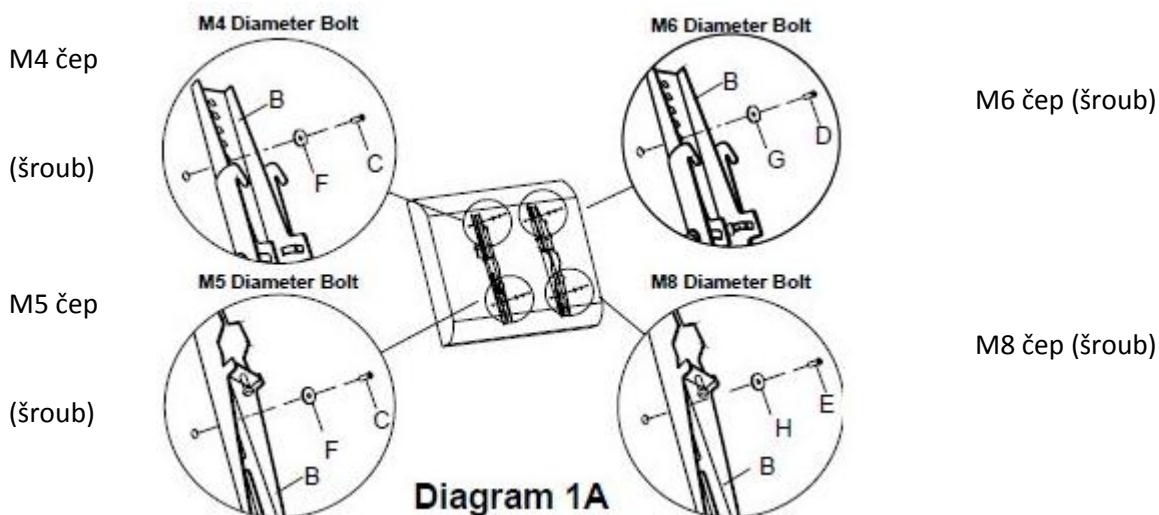
Důležité: montážní díly a dodané šrouby v balení nejsou vhodné pro upevnění do ocelových trámů nebo betonových zdí. Pokud potřebujete jiné šrouby než dodané, kupte je ve specializovaném obchodě.

SEZNAM DÍLŮ:

označení	znázornění	název	ks
A		rám	1
B		držák monitoru	2
C		M5x15 čep	4
D		M6x30 čep	4
E		M8-30 čep	4
F		M5 podložka	4
G		M6 podložka	4
H		M8 podložka	4
I		M6/M8 distanční kroužek	4
J		šrouby	4
K		hmoždinky	4

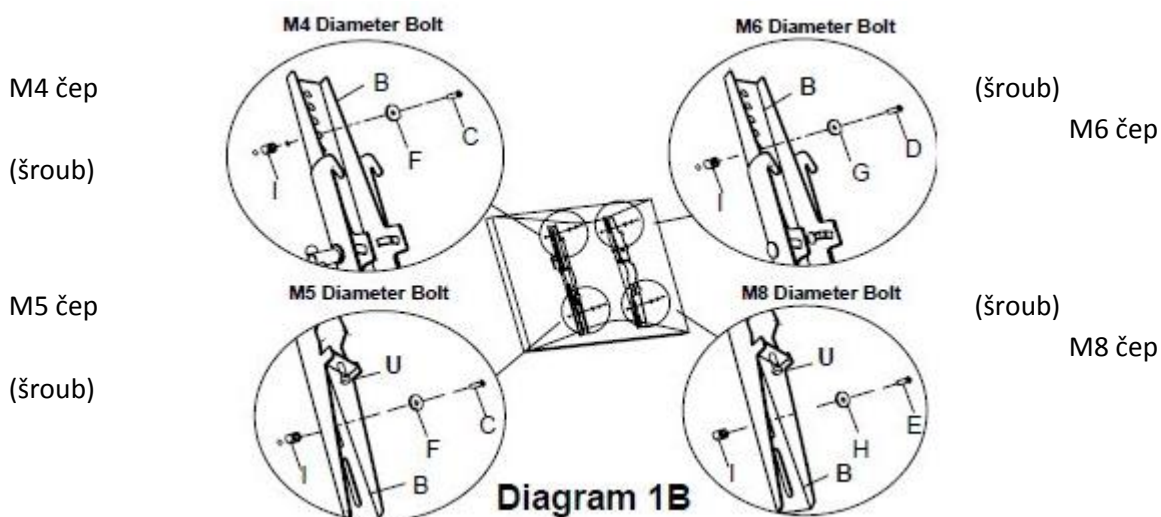
Krok 1 A – montáž držáku na televizi s plochou zadní stěnou

Ujistěte se, že průměr čepů (D, E, F) odpovídá. Jakmile si potvrdíte správný průměr, orientujte se podle správného diagramu viz dole. Našroubujte čep vč. odpovídající podložky (J, K, L) na televizi. Ujistěte se, že držák monitoru (B, C) je vertikálně vycentrován a správně uzpůsoben.



Krok 1 B – montáž držáku monitoru na televizi bez ploché zadní stěny

Ujistěte se, že průměr čepů (D, E, F) odpovídá. Jakmile si potvrdíte správný průměr, orientujte se podle správného diagramu viz dole. Našroubujte čep vč. odpovídající podložky (J, K, L) na televizi. Ujistěte se, že držák monitoru (B, C) je vertikálně vycentrován a správně uzpůsoben.

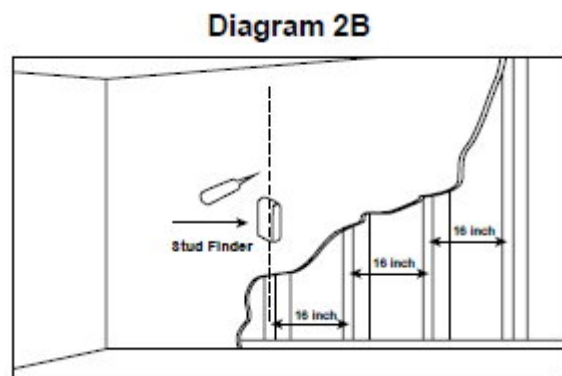
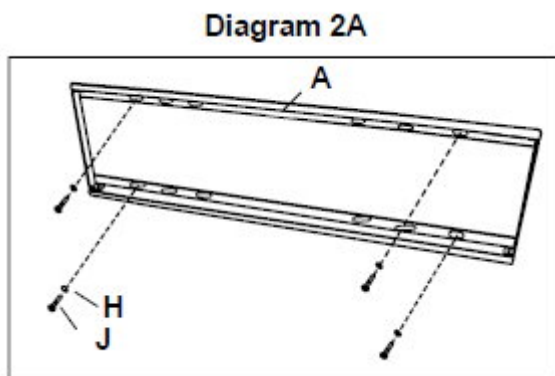


Cihly, masivní beton, blokový beton

Použijte desku na zeď jako šablonu k označení 8 děr na zeď. Ujistěte se, že se všechny díry nacházejí ve vodorovné rovině a minimálně 6" / 15.24 cm je odstup mezi dvěma dírami. Vyvrtejte díry za pomoci ½ vrtáku pro zdivo do minimální hloubky 2.5" / 6.35 cm. Vsuňte hmoždinku do betonu (K) do každé díry. Ujistěte se, že jsou hmoždinky kompletně zasunuty do otvoru a jsou v jedné rovině s betonovým povrchem, i pokud je na betonovou plochu nanesena omítka nebo jiný materiál. Upevněte desku na upevnění na zeď na zeď za pomoci 4 šroubů (J) a podložek (H), jak je zobrazeno v diagramu 2A.

Montáž do nosného dřevěného trámu:

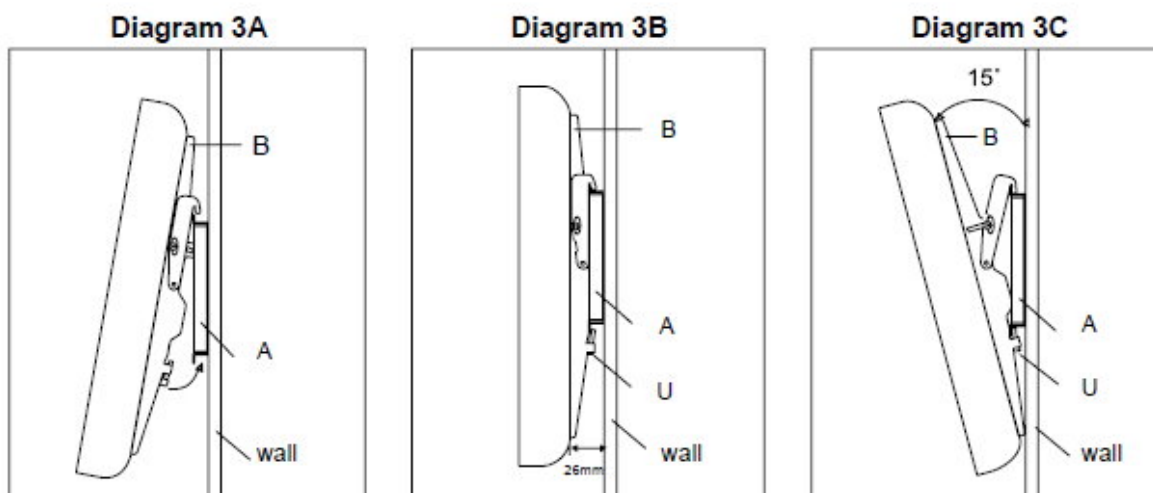
Deska na upevnění na zeď (A) musí být připevněna na 2 dřevěné trámy s odstupem minimálně 16" / 40.64 cm. Použijte vyhledávač trámů k vyhledání dvou sousedních trámů. Dobrý nápad jak zjistit, kde se trámy nacházejí, použít šídlo nebo tenkou jehlu jako vyhledávač trámů – viz zobrazení v diagramu 2B. Vyvrtejte 2,5" / 6,35 cm hlubokou díru v požadované výšce do každého trámu za pomoci 3/16" vrtáku. Ujistěte se, že se díry nacházejí ve středu trámu a jsou v jedné vodorovné rovině. Použijte desku na zeď jako šablonu k označení druhé díry v trámu. Vyvrtejte 2.5" / 6.35 cm hlubokou díru za pomoci vrtáku 3/16" do označeného místa. Upevněte desku na zeď na zeď za pomoci 4 šroubů (J) a podložky (H).



Krok 3 – upevnění monitoru na desku na zeď a bezpečnostní čepy

POZOR: u některých TV modelů je zapotřebí dvou osob k vyzvednutí televize do výšky!

Neodpovídáme za případné poranění osob nebo poškození produktu! Zavěste držák monitoru (B) na desku na zeď (A). Opřete spodní stranu držáku monitoru proti spodní hraně jak je zobrazeno v diagramu 3A. Použijte křížový šroubovák a šrouby (U) pevně utáhněte. Držák monitoru se upevní na spodní straně desky na zeď, jak je zobrazeno v diagramu 3B/C.



POZOR: křídlové matky obou držáků monitoru se musejí vždy nacházet na vnitřní straně!

