

NÁVOD K OBSLUZE – KOZA NA ŘEZÁNÍ DŘEVA – M02674


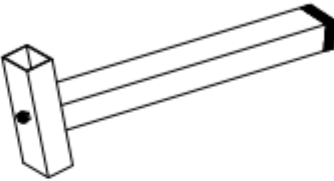

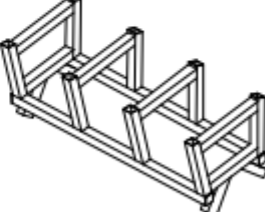
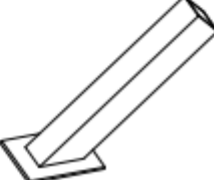


Děkujeme, že jste si zakoupili kozu na řezání dřeva pro řetězovou pilu. Před jejím sestavením a používáním si prosím pečlivě prostudujte následující návod. Pokud budete produkt někomu půjčovat nebo darovat, vždy mu ho předejte včetně tohoto manuálu. Produkt není určen ke komerčnímu využití.

VŠEOBECNÉ UPOZORNĚNÍ:

- před sestavením si pečlivě pročtěte následující návod, ten poté pečlivě uchovejte pro možnost pozdějšího nahlédnutí
- jednotlivé díly opatrně vyjměte z obalu a rozložte na kartonový nebo jiný poklad, aby nedošlo k jejich poškrábání, na malé části si připravte misku, aby se Vám malé díly neztratili
- zkontrolujte, že jsou všechny díly nepoškozené a balení obsahuje všechny díly dle seznamu, v opačném případě ihned kontaktujte dodavatele
- pokud sestavíte kozu z vadných dílů, může následně dojít k jejímu poškození, na které se nevztahuje záruka
- dodavatel neručí za škody způsobené nevhodným používáním
- pravidelně kontrolujte, že všechny díly správně sedí, aby se při řezání neuvolnili

SEZNAM DÍLŮ:

5		5 pcs
4		1 pcs
3		8 pcs
2		1 pcs
1		4 pcs

POSTUP SESTAVENÍ:

