

NÁVOD

Napařovací žehlička s nerezovou žehlicí plochou

DuFurt ZS2200

Technické parametry

| | |
|--------------------------|-------------|
| Jmenovitý rozsah napětí: | 220-240 V |
| Jmenovitý kmitočet: | 50/60 Hz |
| Jmenovitý příkon: | 2000-2300 W |
| Délka přívodního kabelu: | 250 cm |
| Nádržka na vodu: | 250 ml |
| Plnicí nádoba: | 200 ml |
| Hmotnost: | 1 kg |



Tento návod k obsluze je součástí výrobku. Obsahuje důležité informace a bezpečnostní pokyny. Pozorně si tento návod přečtěte a ponechejte si jej pro případné pozdější použití. Jestliže výrobek předáte jiným osobám, odevzdejte spolu s ním i tento návod.

Dovozce: Zásobování a.s., Chloumecká 3376, 276 01 Mělník, Česká republika, www.EVA.cz

Důležité bezpečnostní pokyny

- Tento spotřebič mohou používat děti ve věku 8 let a starší a osoby se sníženými fyzickými, smyslovými či mentálními schopnostmi nebo nedostatkem zkušeností a znalostí, pokud jsou pod dozorem nebo byly poučeny o používání spotřebiče bezpečným způsobem a rozumí případným nebezpečím.
- Děti si se spotřebičem nesmějí hrát.
- Čištění a údržbu prováděnou uživatelem nesmějí provádět děti, pokud nejsou starší 8 let a pod dozorem.
- Žehličku a její přívod udržujte mimo dosah dětí mladších 8 let, jakmile je připojena k napájení nebo chladne.
- Žehlička nesmí být ponechána bez dozoru, je-li připojena k síti.
- Před plněním nebo vyprázdněním nádržky na vodu odpojte žehličku od síťové zásuvky.
- Žehlička se musí používat a ukládat na stabilním povrchu. Při umístování žehličky na stojan zajistěte, aby byl povrch, na který se stojan umístí, stabilní.
- Žehlička se nesmí používat, jestliže spadla, existují-li viditelné známky poškození nebo je-li netěsná.



Upozornění, horký povrch! Nedotýkejte se zahřáté žehlicí plochy, může dojít k popálení. Po použití vždy odpojte žehličku ze sítě a nechte žehlicí plochu vychladnout.

Před prvním použitím zkontrolujte, zda údaj na výrobním štítku odpovídá napětí ve vaší elektrické síti. Z hlediska bezpečnosti smí být spotřebič zapojen pouze do zásuvky (16A), která odpovídá platným předpisům a technickým normám.

Před každým použitím žehličky zkontrolujte její celkový technický stav, neporušenost přívodní šňůry a stav zástrčky z hlediska poškození. Jestliže přístroj vykazuje nějakou závadu, neuvádějte ho do provozu.

Je-li napájecí přívod, zástrčka nebo jiný díl tohoto spotřebiče poškozen, nepoužívejte ho. Musí být nahrazen výrobcem nebo autorizovaným servisním technikem či podobně kvalifikovanou osobou, aby se zabránilo vzniku nebezpečné situace.

Neprovádějte sami žádné opravy žehličky. Pokud je to nutné, obraťte se na autorizovaný servis.

Žehlička je určena pouze pro použití v domácnosti, ve vnitřních prostorách. Nepoužívejte ji v průmyslovém prostředí nebo venku, pod širým nebem.

Žehličku nepoužívejte k jiným účelům, než pro které je určena.

Žehličku udržujte v dostatečné vzdálenosti od otevřeného ohně a dalších zdrojů tepla. Neodkládejte ji na elektrický nebo plynový vaříč a jiné zdroje tepla.

Před odpojením žehličky ze sítě nastavte regulátor výstupu páry do polohy pro žehlení bez napařování.

Pro zamezení úrazu elektrickým proudem a požáru **NEPONORUJTE SPOTŘEBIČ DO VODY ANI JINÝCH TEKUTIN**. Stane-li se tak, **NEDOTÝKEJTE SE** spotřebiče, okamžitě jej odpojte od elektrické sítě a obraťte se na autorizovaný servis.

Neobsluhujte spotřebič mokřma rukama.

Oblečení nikdy nežehlete na těle.

Nepoužívejte ocet, odvápnovače ani jiné prostředky určené k zabránění vzniku vodního kamene uvnitř nádržky na vodu.

Nenechávejte přívodní šňůru spotřebiče viset přes ostrou hranu stolu nebo pultu a zabraňte jejímu dotyku s horkým povrchem a vodou. Dbejte na to, aby se o kabel nezakopávalo.

Nepokládejte spotřebič ani přívodní šňůru na horkou plochu.

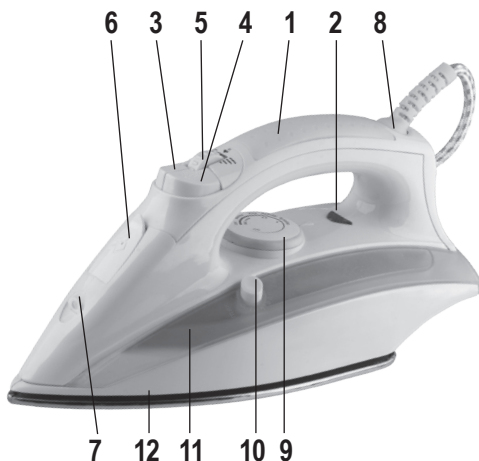
Netahajte za přívodní kabel, nepřekrucujte jej a nenavíjejte na tělo spotřebiče. Žehličku rovněž nepřemísťujte taháním za přívodní kabel.

Předtím, než začnete spotřebič čistit a v případě, že jej nebudete po delší dobu používat, vytáhněte vidlici síťového přívodu ze zásuvky. Neodpojujte žehličku ze zásuvky tahem za kabel, ale vždy tahem za zástrčku!

Opravy el.spotřebičů zn. DuFurt směji být prováděny pouze odborníky. Neodborné opravy mohou vystavit uživatele značnému nebezpečí.

Popis výrobku

1. Rukověť
2. Světelná kontrolka termostatu
3. Tlačítko rozprašování
4. Tlačítko parního šoku
5. Regulace výstupu páry
6. Víko plnicího otvoru
7. Tryska rozprašovače
8. Otočná koncovka síťového kabelu
9. Termostat/Volič teploty
10. Tlačítko samočištění (Self-Clean)
11. Nádržka na vodu 250 ml
12. Nerezová žehlicí plocha
13. Plnicí nádobka 200 ml (není vyobrazena)



Před prvním použitím

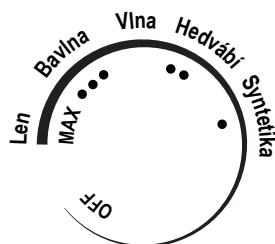
Vybalte žehličku z krabice a odstraňte veškerý obalový materiál, který zlikvidujte vhodným způsobem. Držte je, zvláště plastové sáčky, mimo dosah dětí, hrozí nebezpečí udušení! Ujistěte se, že je výrobek kompletní, viz Popis výrobku. Zjistíte-li, že některá část výrobku chybí nebo je poškozená, výrobek nepoužívejte a obraťte se na prodejce. Žehlicí plocha je překryta jemnou ochrannou fólií, kterou je nutné odstranit. Před prvním použitím otřete žehlicí plochu mírně navlhčeným hadříkem a poté ji důkladně osušte.

Použití napařovací žehličky

Příprava prádla

Před žehlením rozřídte prádlo dle symbolů uvedených na štítku a/nebo dle typu tkaniny. Zahřátí žehličky na vyšší teplotu je rychlejší než její chladnutí. Proto doporučujeme začít žehlit tkaniny, které vyžadují nižší teplotu, a pokračovat tkaninami, které vyžadují teplotu vyšší.

| Symbol | Druh tkaniny | Nastavení termostatu |
|--------|----------------------------|---------------------------------|
| | Len | max / maximální teplota + pára |
| | Bavlna | ••• / vysoká teplota+ pára |
| | Vlna – Hedvábní | •• / střední teplota (bez páry) |
| | Syntetické materiály | • / nízká teplota (bez páry) |
| | Tkaniny, které se nežehlí. | |



Pokud budete žehlit látky ze smíšených materiálů, nastavte termostat dle materiálu, který se žehlí při nižší teplotě.

Neznáte-li složení látky, zjistěte vhodné nastavení termostatu přežehlením kousku látky na rubu, přičemž začnete u nízké teploty a postupně ji zvyšujte.

Nepřehřejte místa se stopami po potu nebo jinými skvrnami. Vysoká teplota zafixuje skvrnu a ta se pak těžko odstraňuje.

Hedvábné, vlněné a syntetické tkaniny doporučujeme žehlit naruby. Jemné tkaniny před žehlením navlhčete rozprašovačem.

Naplnění nádržky vodou

Pro naplnění nádržky na vodu můžete použít normální vodu z kohoutku. Pokud je voda ve Vaší oblasti velmi tvrdá, doporučujeme smíchat vodu z kohoutku s destilovanou vodou v poměru 1:1. Nepoužívejte však nikdy pouze destilovanou vodu.

Před plněním se přesvědčte, že je žehlička odpojená od sítě a regulátor výstupu (5) páry nastaven na minimum. Otevřete víko plnicího otvoru (6). Naklopte žehličku dozadu a pomocí plnicí nádoby naplňte nádržku na vodu vodou z kohoutku až po značku MAX. Uzavřete víko plnicího otvoru a žehličku umístěte na stabilní, rovný povrch do svislé polohy.

Nádržku nikdy neplňte nad značku MAX. Do nádržky nikdy nelijte parfém, ocet, škrob, odvápňovací prostředky, změkčovačlá či jiné chemické látky.

Žehlení

Ujistěte se, že je žehlička odpojena od sítě, termostat (9) i regulátor výstupu páry (5) jsou na minimum, žehlička je umístěna ve svislé poloze na rovném a stabilním povrchu, a připojte ji do sítě.

Termostat (9) nastavte dle typu tkaniny, kterou chcete žehlit. Rozsvítí se kontrolka (2) termostatu, která se vypne po dosažení nastavené teploty a během žehlení se bude opakovaně rozsvěcet tak, jak bude udržována nastavená teplota.

Pozn.: Při prvním použití může být slyšet slabé praskání způsobené rozpínajícím se pláštěm. Jedná se o normální jev, který brzy přestane. Funkci **napařování** používejte pouze při nastavení termostatu na teplotu *** až MAX (při nižších teplotách může na tkaninu odkapávat voda). Regulátor výstupu páry lze umístit do 2 poloh – otáčením směrem k rukověti zvyšujete množství vypouštěné páry a naopak; jednotlivé polohy poznáte podle cvaknutí. Žehlička bude nepřetržitě uvolňovat páru pouze, pokud ji budete držet v horizontální poloze. Uvolňování páry zastavíte postavením žehličky do svislé polohy nebo otočením regulátoru (5) na minimum.

Rozprašování

Je-li v nádržce (11) voda, stiskem tlačítka (3) můžete navlhčit tkaninu rozprašovačem (7). Tuto funkci můžete použít při jakékoli teplotě. Při žehlení hedvábí a syntetických materiálů nedoporučujeme používat rozprašování.

Parní šok

Stisknutím tlačítka parního šoku (4) vygeneruje žehlička silný proud páry, který narovná i velmi pomačkanou textilii. Funkci **parního šoku** používejte pouze při nastavení termostatu na teplotu *** až MAX a vyčkejte, až zhasne kontrolka termostatu (2). Před opakovaným stisknutím tlačítka (4) několik sekund vyčkejte.

Tuto funkci můžete využít i při žehlení ve vertikální poloze. **Párou nikdy nemířte na osoby!**

Ukončení žehlení

Po skončení žehlení vždy nastavte regulátor výstupu páry i termostat na minimum a odpojte žehličku od sítě. Nechte ji vychladnout a poté vyprázdněte nádržku na vodu.

Údržba, čištění

Před čištěním nebo skladováním odpojte žehličku od sítě, nechte ji zcela vychladnout a vyprázdněte nádržku na vodu.

Žehlicí plochu a povrch žehličky můžete otřít mírně navlhčeným hadříkem a potom vysušit. Zabraňte kontaktu žehlicí plochy s kovovými předměty. K čištění nepoužívejte abrazivní prostředky, drátěnku, ocet ani jiné chemikálie.

Funkce Self-Clean

Funkce Self-Clean slouží k odstranění vápenatých usazenin. Doporučujeme použití funkce Self-Clean alespoň jednou za dva týdny. Je-li voda ve Vaší oblasti nadměrně tvrdá, používejte tuto funkci častěji.

Ujistěte se, že je žehlička odpojena od sítě a regulátor páry i termostat na minimum. Nádržku na vodu naplňte až po značku MAX. Regulátor teploty nastavte do polohy MAX, připojte žehličku do sítě a vyčkejte, až se zahřeje na požadovanou teplotu (až kontrolka (2) zhasne). Žehličku odpojte od sítě a podržte ji v horizontální poloze nad dřezem. Podržte stisknuté tlačítko Self-Clean a zvolna pohybujte žehličkou ze strany na stranu. Ze žehlicí plochy se začne uvolňovat pára a bude odkapávat voda a spolu s tím i vápenaté usazeniny. Po vyprázdnění nádržky na vodu uvolněte tlačítko Self-Clean, nechte žehličku vychladnout a postě ji osušte.

Pokud žehlička stále obsahuje množství usazenin, postup opakujte.

Skladování

Regulátor výstupu páry i termostat nastavte na minimum a odpojte žehličku od sítě. Vyprázdněte nádržku na vodu a nechte žehličku vychladnout na bezpečném místě. Žehličku uchovávejte ve svislé poloze na suchém a čistém místě.

ZPĚTNÝ ODBĚR ELEKTROODPADU



Informace pro uživatele k likvidaci elektrických a elektronických zařízení (z domácnosti), baterií

Uvedený symbol na výrobku nebo v průvodní dokumentaci znamená, že použité elektrické nebo elektronické výrobky nesmí být likvidovány společně s komunálním odpadem. Za účelem správné likvidace výrobku jej odevzdejte na určených sběrných místech, kde budou přijata zdarma.

Správnou likvidací tohoto produktu pomůžete zachovat cenné přírodní zdroje a napomáháte prevenci potenciálních negativních dopadů na životní prostředí a lidské zdraví, což by mohly být důsledky nesprávné likvidace odpadů. Další podrobnosti si vyžádejte od místního úřadu, nejbližšího sběrného místa, v Zákonu o odpadech příslušné země, v ČR č. 185/2001 Sb. v platném znění. Dále rovněž na www.zasobovani.cz/odber a na internetových stránkách www.elektrowin.cz a www.asekol.cz (likvidace elektroodpadu), www.ecobat.cz (likvidace baterií). Při nesprávné likvidaci tohoto druhu odpadu mohou být v souladu s národními předpisy uděleny pokuty.

Baterie se klasifikují jako nebezpečný odpad a vzhledem k jejich škodlivému vlivu na životní prostředí se v žádném případě se nesmí mísit s komunálním odpadem. Baterie odevzdejte v prodejně, kde jste je zakoupili, nebo ve sběrném dvoře v místě Vašeho trvalého bydliště. Zpětný odběr od spotřebitelů je bez nároku na úplatu za tento odběr.

Záruční prohlášení

Děkujeme Vám za důvěru v tento výrobek. Věříme, že s ním budete maximálně spokojeni. Jestliže jste se rozhodli zakoupit některý výrobek z oblasti drobných kuchyňských spotřebičů, péče o tělo nebo spotřební elektroniky, dovolujeme si Vás upozornit na několik skutečností.

- Při výběrání přístroje pečlivě zvažte, jaké funkce od přístroje požadujete. Pokud Vám nebude výrobek v budoucnu vyhovovat, není tato skutečnost důvodem k reklamaci.
- Před prvním použitím si pozorně přečtěte přiložený návod a důsledně se jím řiďte.
- Veškeré výrobky slouží pro domácí použití. Pro profesionální použití jsou určeny výrobky specializovaných výrobců.
- Všechny doklady o koupi a o případných opravách Vašeho výrobku doporučujeme uschovat po dobu 3 let pro poskytnutí maximálně kvalitního záručního a pozáručního servisu.

Na tento domácí spotřebič poskytujeme záruku na bezchybnou funkci po dobu **24 měsíců** od data zakoupení výrobku spotřebitelem. Záruka se vztahuje na závady způsobené chybou výroby nebo vadou materiálu.

Záruku lze uplatňovat u organizace, u které byl výrobek zakoupen. Záruka je neplatná, jestliže je závada způsobena mechanickým poškozením (např. při přepravě), nesprávným používáním nebo používáním v rozporu s návodem k obsluze, neodvratnou událostí (např. živelná pohroma), byl-li výrobek připojen na jiné síťové napětí, než pro které je určen a také v případě úprav nebo oprav provedených osobami, jež k tomuto zároku nemají oprávnění. Výrobky jsou určeny pro použití v domácnosti. Při použití jiným způsobem nemůže být záruka uplatněna.

V případě poruchy se obraťte na prodejce, u kterého jste výrobek zakoupili, nebo na celostátního nositele servisu, firmu Interservis Liberec s r.o. Při reklamaci doporučujeme doložit doklad o koupi výrobku.

V případě nerespektování těchto zásad nemůžeme uznat případnou reklamaci.

Servis: Interservis Liberec s r.o.,
28.října 41, 460 07 Liberec 7,
www.inter-servis.cz, tel.: 482771547

NÁVOD

Naparovacia žehlička s nerezovou žehliacou plochou

DuFurt ZS2200

Technické parametre

| | |
|--------------------------|------------|
| Menovitý rozsah napätia: | 220-240V |
| Menovitý kmitočet: | 50/60Hz |
| Menovitý príkon: | 2000-2300W |
| Dĺžka prívodného kábla: | 250 cm |
| Nádžka na vodu: | 250 ml |
| Plniaca nádoba: | 200 ml |
| Hmotnosť: | 1 kg |



*Tento návod na obsluhu je súčasťou výrobku. Obsahuje dôležité informácie a bezpečnostné pokyny.
Pozorne si tento návod prečítajte a ponechajte si ho pre prípadné neskoršie použitie.
Ak výrobok odovzdáte iným osobám, odovzdajte spolu s ním aj tento návod.*

Dovozca: Zásobování a.s., Chloumecká 3376, 276 01 Mělník, Česká republika, www.EVA.cz

Dôležité bezpečnostné pokyny

- Tento spotrebič môžu používať deti vo veku 8 rokov a staršie a osoby so zníženými fyzickými, zmyslovými alebo mentálnymi schopnosťami alebo nedostatkom skúseností a znalostí, ak sú pod dozorom alebo boli poučené o používaní spotrebiča bezpečným spôsobom a rozumejú prípadným nebezpečenstvám.
- Deti sa so spotrebičom nesmú hrať.
- Čistenie a údržbu vykonávanú užívateľom nesmú vykonávať deti, ak nie sú staršie ako 8 rokov a pod dozorom.
- Žehličku a jej prívod udržiajte mimo dosahu detí mladších ako 8 rokov, keď je pripojená k napájaniu alebo chladne.
- Žehlička nesmie byť ponechaná bez dozoru, ak je pripojená k sieti.
- Pred plnením alebo vyprázdnením nádržky na vodu odpojte žehličku od sieťovej zásuvky.
- Žehlička sa musí používať a ukladať na stabilnom povrchu. Pri umiestňovaní žehličky na stojan zaistite, aby bol povrch, na ktorý sa stojan umiestni, stabilný.
- Žehlička sa nesmie používať, ak spadla, ak existujú viditeľné známky poškodenia alebo ak je netesná.



Upozornenie, horúci povrch! Nedotýkajte sa zahriatej žehliacej plochy, môže dôjsť k popáleniu. Po použití vždy odpojte žehličku zo siete a nechajte žehliacu plochu vychladnúť.

Pred prvým použitím skontrolujte, či údaj na výrobnom štítku zodpovedá napätiu vo vašej elektrickej sieti. Z hľadiska bezpečnosti smie byť spotrebič zapojený iba do zásuvky (16A), ktorá zodpovedá platným predpisom a technickým normám.

Pred každým použitím žehličky skontrolujte jej celkový technický stav, neporušenosť prívodnej šnúry a stav zástrčky z hľadiska poškodenia. Ak prístroj vykazuje nejakú závalu, neuvádzajte ho do prevádzky.

Keď je napájací prívod, zástrčka alebo iný diel tohto spotrebiča poškodený, nepoužívajte ho. Musí byť nahradený výrobcom alebo autorizovaným servisným technikom alebo podobne kvalifikovanou osobou, aby sa zabránilo vzniku nebezpečnej situácie. Nevýkonávajte sami žiadne opravy žehličky. Ak je to nutné, obráťte sa na autorizovaný servis.

Žehlička je určená len pre použitie v domácnosti, vo vnútorných priestoroch. Nepoužívajte ju v priemyselnom prostredí alebo vonku, pod holým nebom.

Žehličku nepoužívajte na iné účely, než na ktoré je určená.

Žehličku udržiajte v dostatočnej vzdialenosti od otvoreného ohňa a iných zdrojov tepla. Neodkladajte ju na elektrický alebo plynový varič a iné zdroje tepla.

Pred odpojením žehličky zo siete nastavte regulátor výstupu pary do polohy pre žehlenie bez napaarovania.

Pre zamedzenie úrazu elektrickým prúdom a požiaru NEPONÁRAJTE spotrebič DO VODY ANI INÝCH TEKUTÍN. Ak sa tak stane, NEDOTÝKAJTE SA spotrebiča, okamžite ho odpojte od elektrickej siete a obráťte sa na autorizovaný servis.

Neobsluhujte spotrebič, ak máte mokré ruky.

Oblečenie nikdy nežehlite na tele.

Nepoužívajte ocot, odvápnovače ani iné prostriedky určené na predchádzanie vzniku vodného kameňa vnútri nádržky na vodu. Nenechávajte prívodnú šnúru spotrebiča visieť cez ostrú hranu stola alebo pultu a zabráňte jej dotyku s horúcim povrchom a vodou. Dbajte na to, aby sa o kábel nezakopávalo.

Nekladte spotrebič ani prívodnú šnúru na horúcu plochu.

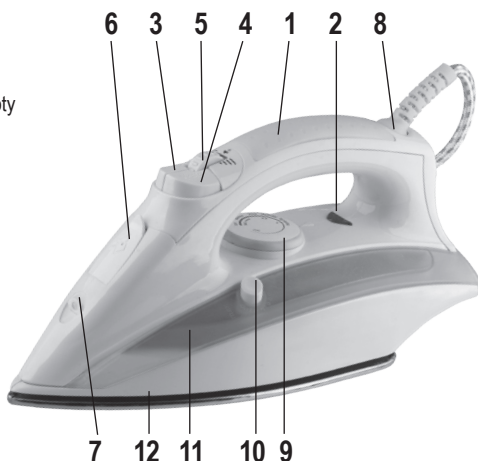
Neťahajte za prívodný kábel, neprekrúcajte ho a nenavíjajte na telo spotrebiča. Žehličku taktiež nepremiestňujte ťahaním za prívodný kábel.

Predtým, než začnete spotrebič čistiť a v prípade, že ho nebudete dlhší čas používať, vytiahnite vidlicu sieťového prívodu zo zásuvky. Neodpájajte žehličku zo zásuvky ťahom za kábel, ale vždy ťahom za zástrčku!

Opravy el. spotrebičov zn. DuFurt smú byť vykonávané len odborníkmi. Neodborné opravy môžu vystaviť užívateľa značnému nebezpečenstvu.

Popis výrobku

1. Rukoväť
2. Svetelná kontrolka termostatu / udržiavania nastavenej teploty
3. Tlačidlo rozprašovania
4. Tlačidlo parného šoku
5. Regulácia výstupu pary
6. Veko plniaceho otvoru
7. Tryska rozprašovača
8. Otočná koncovka sieťového kábla
9. Termostat / Volič teploty
10. Tlačidlo samočistenia (Self-Clean)
11. Nádržka na vodu 250 ml
12. Nerezová žehliaca plocha
13. Plniaca nádobka 200 ml (nie je vyobrazená)



Pred prvým použitím

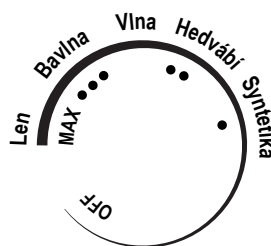
Vybalte žehličku z krabice a odstráňte všetok obalový materiál, ktorý zlikvidujte vhodným spôsobom. Držte ho, najmä plastové vrecká, mimo dosahu detí, hrozí nebezpečenstvo udusení! Uistite sa, že je výrobok kompletný, pozri Popis výrobku. Ak zistíte, že niektorá časť výrobku chýba alebo je poškodená, výrobok nepoužívajte a obráťte sa na predajcu. Žehliaca plocha je prekrytá ochrannou fóliou, ktorú je nutné odstrániť. Pred prvým použitím utrite žehliacu plochu mierne navlhčenou handričkou a potom ju dôkladne osušte.

Použitie naparovacie žehličky

Príprava bielizne

Pred žehlením roztriedte bielizeň podľa symbolov uvedených na štítku a / alebo podľa typu tkaniny. Zahriatie žehličky na vyššiu teplotu je rýchlejšie ako jej chladnutie. Preto odporúčame začať žehliť tkaniny, ktoré vyžadujú nižšiu teplotu a pokračovať tkaninami, ktoré vyžadujú teplotu vyššiu

| Symbol | Druh tkaniny | Nastavenie termostatu |
|--------|----------------------------|---------------------------------|
| | Ľan | max / maximálna teplota + para |
| | Bavlna | ••• / vysoká teplota+ para |
| | Vlna – Hodváb | •• / stredná teplota (bez pary) |
| | Syntetické materiály | • / nízka teplota (bez pary) |
| | Tkaniny, ktoré sa nežehli. | |



Ak budete žehliť látky zo zmiešaných materiálov, nastavte termostat podľa materiálu, ktorý sa žehľí pri nižšej teplote.

Ak nepoznáte zloženie látky, zistíte vhodné nastavenie termostatu prežehlením kúska látky na rube, pričom začnite pri nízkej teplote a postupne ju zvyšujte.

Neprežehľujte miesta so stopami po pote alebo inými škvrkami. Vysoká teplota zafixuje škvrku a tá sa potom ťažko odstraňuje. Hodvábne, vlnené a syntetické tkaniny odporúčame žehliť naruby. Jemné tkaniny pred žehlením navlhčite rozprašovačom.

Naplnenie nádržky vodou

Pre naplnenie nádržky na vodu môžete použiť normálnu vodu z kohútika. Ak je voda vo Vašej oblasti veľmi tvrdá, odporúčame zmiešať vodu z kohútika s destilovanou vodou v pomere 1:1. Nepoužívajte však nikdy iba destilovanú vodu.

Pred plnením sa presvedčte, že je žehlička odpojená od siete a regulátor výstupu (5) pary nastavený na minimum. Otvorte veko plniaceho otvoru (6). Nakloňte žehličku dozadu a pomocou plniacej nádoby naplňte nádržku na vodu vodou z kohútika až po značku MAX. Uzavrite veko plniaceho otvoru a žehličku umiestnite na stabilný, rovný povrch do zvislej polohy.

Nádržku nikdy neplňte nad značku MAX. Do nádržky nikdy nepridávajte parfum, ocot, škrob, odvápnovacie prostriedky, zmäččovačlá či iné chemické látky.

Žehlenie

Uistite sa, že je žehlička odpojená od siete, termostat (2) aj regulátor výstupu pary (5) je na minime, žehlička je umiestnená vo zvislej polohe na rovnom a stabilnom povrchu, a pripojte ju do siete.

Termostat (9) nastavte podľa typu tkaniny, ktorú chcete žehliť. Rozsvieti sa kontrolka (2) termostatu, ktorá sa vypne po dosiahnutí nastavenej teploty a počas žehlenia sa bude opakovane rozsvievať tak, ako bude udržiavaná nastavená teplota.

Pozn: Pri prvom použití môže byť počuť slabé praskanie spôsobené rozpínajúcim sa plastom. Jedná sa o normálny jav, ktorý čoskoro prestane.

Funkciu **naparovania** používajte iba pri nastavení termostatu na teplotu ••• až MAX (pri nižších teplotách môže na tkaninu odkvapkávať voda). Regulátor výstupu pary možno umiestniť otáčaním do 2 polôh - otáčaním smerom k rukoväti zvyšujete množstvo vypúšťanej pary a naopak; jednotlivé polohy spoznáte podľa cvaknutia. Žehlička bude nepretržite uvoľňovať paru iba, ak ju budete držať v horizontálnej polohe. Uvoľňovanie pary zastavíte postavením žehličky do zvislej polohy alebo otočením regulátora (5) na minimum.

Rozprašovanie

Ak je v nádržke (11) voda, stlačením tlačidla (3) môžete navlhčiť tkaninu rozprašovačom (7). Túto funkciu môžete použiť pri akejkoľvek teplote. Pri žehlení hodvábu a syntetických materiálov neodporúčame používať rozprašovanie.

Parný šok

Stlačením tlačidla parného šoku (4) vygeneruje žehlička silný prúd pary, ktorý narovná aj veľmi pokrčenú textíliu. Funkciu parného šoku používajte iba pri nastavení termostatu na teplotu ••• až MAX a vyčkajte, až zhasne kontrolka termostatu (2). Pred opakovaným stlačením tlačidla (4) niekoľko sekúnd počkajte.

Túto funkciu môžete využiť aj pri žehlení vo vertikálnej polohe. **Parou nikdy nemierte na osoby!**

Ukončení žehlenia

Po skončení žehlenia vždy nastavte regulátor výstupu pary aj termostat na minimum a odpojte žehličku od siete. Nechajte ju vychladnúť a potom vyprázdňte nádržku na vodu.

Údržba, čistenie

Pred čistením alebo skladovaním odpojte žehličku od siete, nechajte ju úplne vychladnúť a vyprázdňte nádržku na vodu.

Žehliacu plochu a povrch žehličky môžete utrieť mierne navlhčenou handričkou a potom vysušiť. Zabráňte kontaktu žehliacej plochy s kovovými predmetmi. Na čistenie nepoužívajte abrazívne prostriedky, drôtenku, ocot ani iné chemikálie.

Funkcia **Self-Clean** slúži na odstránenie vápenatých usadenín. Odporúčame použitie funkcie Self-Clean aspoň raz za dva týždne. Ak je voda vo Vašej oblasti nadmerne tvrdá, používajte túto funkciu častejšie.

Uistite sa, že je žehlička odpojená od siete a regulátor pary aj termostat na minime. Nádržku na vodu naplňte až po značku MAX. Regulátor teploty nastavte do polohy MAX, pripojte žehličku do siete a vyčkajte, až sa zohreje na požadovanú teplotu (až kontrolka (2) zhasne). Žehličku odpojte od siete a podržte ju v horizontálnej polohe nad drezom. Podržte stlačené tlačidlo Self-Clean a zvolna pohybujte žehličkou zo strany na stranu. Zo žehliacej plochy sa začne uvoľňovať para a bude odkvapkávať voda a spolu s tým aj vápenaté usadeniny. Po vyprázdnení nádržky na vodu uvoľníte tlačidlo Self-Clean, nechajte žehličku vychladnúť a po stý raz ju osušte.

Ak žehlička stále obsahuje množstvo usadenín, postup opakujte.

Skladovanie

Regulátor výstupu pary aj termostat nastavte na minimum a odpojte žehličku od siete. Vyprázdňte nádržku na vodu a nechajte žehličku vychladnúť na bezpečnom mieste. Žehličku uchovávajte vo zvislej polohe na suchom a čistom mieste.

Spätný odber elektroodpadu

Informácie pre používateľa ohľadom likvidácie elektrických a elektronických zariadení (z domácností)



Uvedený symbol na výrobku alebo v sprievodnej dokumentácii znamená, že použité elektrické alebo elektronické výrobky nesmú byť likvidované spoločne s komunálnym odpadom. Za účelom správnej likvidácie výrobku ho odovzdajte na určených zberných miestach, kde budú prijaté zdarma.

Správnou likvidáciou tohto produktu pomôžete zachovať cenné prírodné zdroje a napomáhate prevencii potenciálnych negatívnych dopadov na životné prostredie a ľudské zdravie, čo by mohli byť dôsledky nesprávnej likvidácie odpadov. Ďalšie podrobnosti si vyžiadať od miestneho úradu, najbližšieho zberného miesta, v Zákone o odpadoch príslušnej zeme, v ČR č. 185/2001 Sb. v platnom znení. Ďalej rovnako na www.zasobovani.cz/odber a na internetových stránkach www.slovmas.sk (likvidácia elektroodpadu).

Pri nesprávnej likvidácii tohto druhu odpadu môžu byť v súlade s národnými predpismi udelené pokuty.

Vyhlásenie o záruke

Ďakujeme Vám za dôveru v tento výrobok. Veríme, že s ním budete maximálne spokojní. Ak ste sa rozhodli zakúpiť si niektorý výrobok z oblasti drobných kuchynských spotrebičov, starostlivosti o telo alebo spotrebnej elektroniky, dovoľujeme si Vás upozorniť na niekoľko skutočností.

- Pri výbere prístroja starostlivo zvážte, aké funkcie od prístroja požadujete. Ak Vám nebude výrobok v budúcnosti vyhovovať, nie je táto skutočnosť dôvodom na reklamáciu.
- Pred prvým použitím si pozorne prečítajte priložený návod a dôsledne ho dodržiavajte.
- Všetky výrobky slúžia na použitie v domácnosti. Pre profesionálne použitie sú určené výrobky špecializovaných výrobcov.
- Všetky doklady o zakúpení a o prípadných opravách Vášho výrobku odporúčame uschovať po dobu 3 rokov pre poskytnutie maximálne kvalitného záručného a pozáručného servisu.

Na tento domáci spotrebič poskytujeme záruku na bezchybnú funkciu po dobu **24 mesiacov** od dátumu zakúpenia výrobku spotrebiteľom. Záruka sa vzťahuje na závady spôsobené chybou výroby alebo chybou materiálom.

Záruka je možné uplatňovať u organizácie, u ktorej bol výrobok zakúpený. Záruka je neplatná, ak je závada spôsobená mechanickým poškodením (napr. pri preprave), nesprávnym používaním alebo používaním v rozpore s návodom na obsluhu, neodvratnou udalosťou (napr. živelná pohroma), ak bol výrobok pripojený na iné sieťové napätie, než pre ktoré je určený, a tiež v prípade úprav alebo opráv vykonaných osobami, ktoré na tento zákrok nemajú oprávnenie. Výrobky sú určené pre použitie v domácnosti. Pri použití iným spôsobom nemôže byť záruka uplatnená.

V prípade poruchy sa obráťte na predajcu, u ktorého ste výrobok kúpili, alebo na celoštátneho nositeľa servisu. Pri reklamácií odporúčame doložiť doklad o kúpi výrobku.

V prípade nerešpektovania týchto zásad nemôžeme uznať prípadnú reklamáciu.

Zodpovedný zástupca pre Slovensko:

TV - AV Elektronik, s. r. o., P. O. Hviezdoslava 9
010 01 Žilina, Tel.: 041 562 606 1, E-mail: greschner@tvav.sk Web: www.tvav.sk