

NÁVOD K OBSLUZE

Stojanový ventilátor

Professor ST402



Technické parametry

Jmenovitý rozsah napětí	220-240 V
Jmenovitý kmitočet	50 Hz
Jmenovitý příkon	40 W
Třída ochrany	II
Hlučnost	53,5 dB (A)
Průměr ochranné mřížky	43 cm
Výška	cca 106-120 cm



Dovozce: Zásobování a.s., Chlumecká 3376, 276 01 Mělník, Česká republika

strana 1

Důležité bezpečnostní pokyny



Tento návod k obsluze je součástí výrobku. Obsahuje důležité informace a bezpečnostní pokyny. Pozorně si tento návod přečtěte a ponechejte si jej pro případné pozdější použití. Jestliže výrobek předáte jiným osobám, odevzdejte spolu s ním i tento návod.

Tento spotřebič mohou používat děti ve věku 8 let a starší a osoby se sníženými fyzickými, smyslovými či mentálními schopnostmi nebo nedostatkem zkušeností a znalostí, pokud jsou pod dozorem nebo byly poučeny o používání spotřebiče bezpečným způsobem a rozumí případným nebezpečím.

Děti si se spotřebičem nesmějí hrát.

Čištění a údržbu prováděnou uživatelem nesmějí provádět děti, pokud nejsou starší 8 let a pod dozorem.

Děti mladší 8 let se musí držet mimo dosah spotřebiče a jeho přívodu.

Ventilátor nenechávejte zapnutý bez dozoru.

Před prvním použitím zkontrolujte, zda údaj na výrobním štítku odpovídá napětí ve vaší elektrické síti. Z hlediska bezpečnosti smí být spotřebič zapojen pouze do zásuvky, která odpovídá platným předpisům a technickým normám.

Před každým použitím ventilátoru zkontrolujte jeho celkový technický stav, neporušenost přívodní šňůry a stav zástrčky z hlediska poškození. Jestliže přístroj vykazuje nějakou závadu, neuvádějte ho do provozu.

Ventilátor nikdy nezakrývejte žádnými předměty. Nestrkejte žádné předměty skrz ochrannou mřížku ventilátoru!

Ventilátor používejte výhradně ve vnitřních prostorách s výjimkou prostor jako prádelny, koupelny a v blízkosti jiných zdrojů vody. Ventilátor je určen pouze pro používání v domácnostech, kancelářích a podobných prostorech. Ventilátor není určen pro používání venku, pod širým nebem!

Ventilátor nepoužívejte v místnostech s vysokou prašností nebo vlhkostí (např. v prádelnách, koupelnách apod.), v prostorech, kde se skladují chemické látky, v průmyslovém prostředí.

Ventilátor umístěte na rovný, pevný, stabilní a suchý povrch. Ventilátor nevystavujte vlhkému a chemicky agresivnímu prostředí.

Ventilátor neponořujte do vody nebo jiné tekutiny.

Ventilátor udržujte v dostatečné vzdálenosti od otevřeného ohně a dalších zdrojů tepla.

Je-li napájecí přívod, zástrčka nebo jiný díl tohoto spotřebiče poškozen, nepoužívejte ho. Musí být nahrazen výrobcem nebo autorizovaným servisním technikem či podobně kvalifikovanou osobou, aby se zabránilo vzniku nebezpečné situace.

Neprovádějte sami žádné opravy ventilátoru. Pokud je to nutné, obraťte se na autorizovaný servis.

Pro zamezení úrazu elektrickým proudem a požáru NEPONOŘUJTE SPOTĚBIČ DO VODY ANI JINÝCH TEKUTIN.

Stane-li se tak, NEDOTÝKEJTE SE spotřebiče, okamžitě jej odpojte od elektrické sítě a obraťte se na autorizovaný servis.

Neobsluhujte spotřebič mokřýma rukama.

Nenechávejte přívodní šňůru spotřebiče viset přes ostrou hranu stolu nebo pultu a zabraňte jejímu dotyku s horkým povrchem, například se sporákem. Dbejte na to, aby se o kabel nezakopávalo.

Nepokládejte spotřebič ani přívodní šňůru na horkou plochu.

Netahejte za přívodní kabel, nepřekrucujte jej a nenavíjejte na tělo spotřebiče. Ventilátor rovněž nepřemísťujte taháním za přívodní kabel.

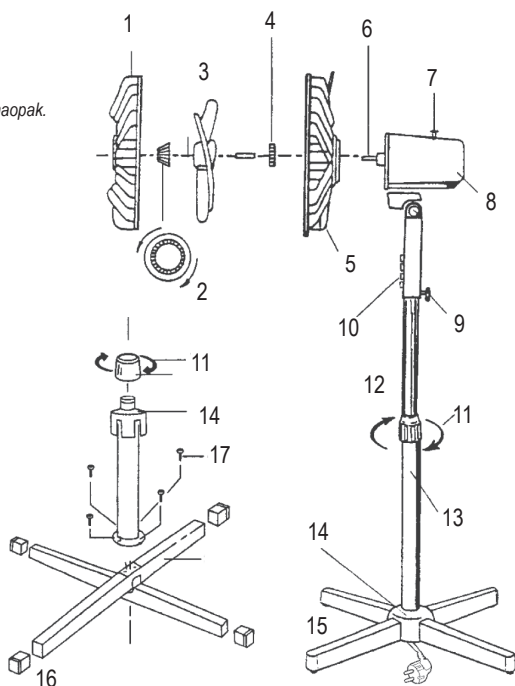
Předtím, než začnete spotřebič čistit a v případě, že jej nebudete po delší dobu používat, vytáhněte vidlici síťového přívodu ze zásuvky. Neodpojujte ventilátor ze zásuvky tahem za kabel, ale vždy tahem za zástrčku!

Při vypínání vždy nejprve spotřebič vypněte přepínačem výkonu a teprve potom můžete vypojit spotřebič ze sítě.

Opravy el.spotřebičů zn. Professor směji být prováděny pouze odborníky. Neodborné opravy mohou vystavit uživatele značnému nebezpečí.

Vyobrazení a popis výrobku

1. Přední ochranná mřížka
2. Zajišťovací matice lopatek
Zajišťovací matici lopatek utáhnete proti směru hodinových ručiček a naopak.
3. Lopatky
4. Matice pro uchycení zadní ochranné mřížky
5. Zadní ochranná mřížka
6. Hřídel motoru
7. Ovladač oscilace
8. Motorová jednotka
9. Šroub
10. Držák motorové jednotky s ovládacími tlačítky
11. Matice k nastavení výšky
12. Teleskopická tyč
13. Vnější tyč
14. Kryt spoje křížové základny
15. Křížová základna (2 ks)
16. Kryt (4 ks)
17. Šroub (4 ks)
18. Šroubek s matkou pro zajištění spoje ochranných mřížek (není vyobrazen)



Sestavení ventilátoru

Vybalte ventilátor z krabice a odstraňte veškerý obalový materiál, který zlikvidujte vhodným způsobem. Držte jej mimo dosah dětí, hrozí nebezpečí udušení! Ujistěte se, že je výrobek kompletní, viz Popis výrobku. Zjistíte-li, že některá část výrobku chybí nebo je poškozená, výrobek nesestavujte a obraťte se na prodejce.

Při sestavování se řiďte následujícími instrukcemi a vyobrazením, viz Popis výrobku.

1. Na konce dílů křížové základny nasadte kryty (16) a oba díly spojte do kříže tak, aby výřezy v dílech zapadly do sebe. Křížovou základnu položte na rovný a stabilní povrch.
2. Vnější tyč (13) přišroubujte kolmo k základně pomocí přiložených šroubků. Uvolněte matici k nastavení výšky (11) a sejměte ji. Na teleskopickou tyč (12) nasadte kryt (14) a spusťte jej dolů po vnější tyči tak, aby překryl spoj vnější tyče se základnou.
3. Matici k nastavení výšky nasadte zpět na teleskopickou, resp. vnější, tyč. Nastavte požadovanou délku teleskopické tyče a upevněte ji maticí.
4. Na držáku motorové jednotky (10) je umístěn upevňovací šroub (9). Šroub povolte a držák nasadte na teleskopickou tyč. Utažením šroubu (9) upevněte držák k tyči. Spojení musí být pevné, šroub řádně dotáhněte!
5. Z hřídele (6) odšroubujte matici (4). Na hřídel nasadte zadní ochrannou mřížku (5) tak, aby rukojeť na zadní straně mřížky směřovala nahoru a výstupky na motorové jednotce zapadly do otvorů ve středové části mřížky. Matici (4) pak připevněte mřížku k motorové jednotce.
6. Na hřídel (6) nasadte lopatky (3) a pořádně je přitlačte směrem k motorové jednotce. Hřídel musí správně zapadnout do otvoru ve středové části lopatek. Lopatky pak upevněte k hřídeli zajišťovací maticí (2).
7. Na obvodu přední ochranné mřížky (1) se nachází tři zajišťovací svorky, háček a otvor pro šroubek. Svorky odjistěte a přední ochrannou mřížku přiložte k zadní tak, aby zapadla do háčku na přední mřížce a ten byl přitom umístěn nahore. Pozici přední mřížky poté upravte tak, aby se dírký pro šroubek na obou mřížkách překrývaly, a mřížky spojte pomocí svorek. Na závěr zajistěte mřížky pomocí přiloženého šroubku a matky.

Obsluha ventilátoru

Zkontrolujte, že je ventilátor vypnutý, tzn. žádné tlačítko není stlačené, a zapojte ho do el. zásuvky. Ventilátor zapnete stisknutím tlačítka 1, 2, 3 podle požadované rychlosti – rychlost 1 nejnižší, rychlost 3 nejvyšší. Ventilátor vypnete stisknutím tlačítka 0 - vypnutu. Nebudete-li ventilátor delší dobu používat, vypojte jej po vypnutí z el. zásuvky.

Je-li ventilátor zapnutý **oscilací** zastavíte stlačením ovladače (7) a znovu spustíte jeho vytažením.

Výšku ventilátoru můžete upravit v rozsahu cca 106-120 cm. Jednou rukou uchopíte teleskopickou tyč a druhou povolte matici k nastavení výšky (11). Tyč potom posuňte do požadované výšky a matici opět utáhněte, aby byla tyč dobře zajištěna.

Chcete-li nastavit **vertikální sklon** ventilátoru, nejprve ventilátor vypněte stisknutím tlačítka 0. Sklon motorové jednotky nastavte do požadovaného úhlu a poté ventilátor opět zapněte. Sklon lze nastavit pouze v omezeném rozsahu, v žádném případě nepoužívejte násilí!

Čištění a údržba

Předtím, než začnete ventilátor čistit a v případě, že jej nebudete po delší dobu používat, zkontrolujte, že je vypnutý a vytáhněte vidlici síťového přívodu ze zásuvky. Neodpojujte ventilátor ze zásuvky tahem za kabel, ale vždy tahem za zástrčku!

Povrch ventilátoru otřete čistým, suchým hadříkem. V případě většího znečištění, ventilátor rozeberte a jednotlivé části, kromě vidlice síťového kabelu, otřete mírně navlhčeným hadříkem. Než ventilátor znovu sestavíte, nechte všechny části pořádně vyschnout. Dbejte na to, aby se voda nedostala do motorové jednotky! Stane-li se tak, potom přístroj nepoužívejte a obraťte se na autorizovaný servis.

Nepoužívejte k čištění brusné čisticí prostředky, benzín a jiná rozpouštědla nebo jiné agresivní chemikálie. Nebudete-li ventilátor používat delší dobu, uschovejte ho na čistém, suchém místě mimo dosah dětí.



Zpětný odběr elektroodpadu

Informace pro uživatele k likvidaci elektrických a elektronických zařízení (z domácnosti)

Uvedený symbol na výrobku nebo v průvodní dokumentaci znamená, že použité elektrické nebo elektronické výrobky nesmí být likvidovány společně s komunálním odpadem. Za účelem správné likvidace výrobku jej odevzdejte na určených sběrných místech, kde budou přijata zdarma.

Správnou likvidací tohoto produktu pomůžete zachovat cenné přírodní zdroje a napomáháte prevenci potenciálních negativních dopadů na životní prostředí a lidské zdraví, což by mohly být důsledky nesprávné likvidace odpadů. Další podrobnosti si vyžádejte od místního úřadu, nejbližšího sběrného místa, v Zákonu o odpadech příslušné země, v ČR č. 185/2001 Sb. v platném znění. Dále rovněž na www.zasobovani.cz/odber a na internetových stránkách www.elektrowin.cz a www.asekol.cz (likvidace elektroodpadu).

Při nesprávné likvidaci tohoto druhu odpadu mohou být v souladu s národními předpisy uděleny pokuty.

Záruční prohlášení

Děkujeme Vám za důvěru v tento výrobek. Věříme, že s ním budete maximálně spokojeni. Jestliže jste se rozhodli zakoupit některý výrobek z oblasti drobných kuchyňských spotřebičů, péče o tělo nebo spotřební elektroniky, dovolujeme si Vás upozornit na několik skutečností.

- Při vybírání přístroje pečlivě zvažte, jaké funkce od přístroje požadujete. Pokud Vám nebude výrobek v budoucnu vyhovovat, není tato skutečnost důvodem k reklamaci.
- Před prvním použitím si pozorně přečtěte přiložený návod a důsledně se jím řiďte.
- Veškeré výrobky slouží pro domácí použití. Pro profesionální použití jsou určeny výrobky specializovaných výrobců.
- Všechny doklady o koupi a o případných opravách Vašeho výrobku doporučujeme uschovat po dobu 3 let pro poskytnutí maximálně kvalitního záručního a pozáručního servisu.

Na tento domácí spotřebič poskytujeme záruku na bezchybnou funkci po dobu **24 měsíců** od data zakoupení výrobku spotřebitelem. Záruka se vztahuje na závady způsobené chybou výroby nebo vadou materiálu.

Záruku lze uplatňovat u organizace, u které byl výrobek zakoupen. Záruka je neplatná, jestliže je závada způsobena mechanickým poškozením (např. při přepravě), nesprávným používáním nebo používáním v rozporu s návodem k obsluze, neodvratnou událostí (např. živelná pohroma), byl-li výrobek připojen na jiné síťové napětí, než pro které je určen a také v případě úprav nebo oprav provedených osobami, jež k tomuto zároku nemají oprávnění. Výrobky jsou určeny pro použití v domácnosti. Při použití jiným způsobem nemůže být záruka uplatněna.

V případě poruchy se obraťte na prodejce, u kterého jste výrobek zakoupili, nebo na celostátního nositele servisu, firmu Interservis Liberec s r.o. Při reklamaci doporučujeme doložit doklad o koupi výrobku.

V případě nerespektování těchto zásad nemůžeme uznat případnou reklamaci.

Interservis Liberec s r.o., 28.října 41, 460 07 Liberec 7 - www.inter-servis.cz, tel.: 482771547

strana 4

NÁVOD NA OBSLUHU

Stojanový ventilátor

Professor ST402



Technické parametre

Menovitý rozsah napätia	220-240 V
Menovitý kmitočet	50 Hz
Menovitý príkon	40 W
Trieda ochrany	II
Hlučnosť	53,5 dB (A)
Priemer ochranej mriežky	43 cm
Výška	cca106-120 cm



Dovozca: Zásobování a.s., Chloumecká 3376, 276 01 Mělník, Česká republika

strana 5

Dôležité bezpečnostné pokyny



Tento návod na obsluhu je súčasťou výrobku. Obsahuje dôležité informácie a inštrukcie! Pozorne si tento návod prečítajte a ponechajte si ho pre prípadné neskoršie použitie. Ak výrobok odovzdáte iným osobám, odovzdajte spolu s ním aj tento návod!

Tento spotrebič môžu používať deti vo veku 8 rokov a staršie a osoby so zníženými fyzickými, zmyslovými alebo mentálnymi schopnosťami alebo nedostatkom skúseností a znalostí, ak sú pod dozorom alebo boli poučené o používaní spotrebiča bezpečným spôsobom a rozumejú prípadným nebezpečenstvám.

Deti sa so spotrebičom nesmú hrať. Čistenie a údržbu vykonávanú používateľom nesmú vykonávať deti, ak nie sú staršie ako 8 rokov a pod dozorom.

Deti mladšie ako 8 rokov sa musia držať mimo dosahu spotrebiča a jeho prívodu.

Ventilátor nenechávajte zapnutý bez dozoru.

Pred prvým použitím skontrolujte, či údaj na výrobnom štítku zodpovedá napätiu vo vašej elektrickej sieti. Z hľadiska bezpečnosti smie byť spotrebič zapojený iba do zásuvky, ktorá zodpovedá platným predpisom a technickým normám.

Pred každým použitím ventilátora skontrolujte jeho celkový technický stav, neporušenosť prívodnej šnúry a stav zástrčky z hľadiska poškodenia. Ak prístroj vykazuje nejakú poruchu, neuvádzajte ho do prevádzky.

Ventilátor nikdy nezakrývajte žiadnymi predmetmi. Nestrkajte žiadne predmety cez ochrannú mriežku ventilátora!

Ventilátor používajte výhradne vo vnútorných priestoroch s výnimkou priestorov ako práčovne, kúpeľne a v blízkosti iných zdrojov vody. Ventilátor je určený iba pre používanie v domácnostiach, kanceláriách a podobných priestoroch. Ventilátor nie je určený pre používanie vonku, pod holým nebom!

Ventilátor nepoužívajte v miestnostiach s vysokou prašnosťou alebo vlhkosťou (napr. v práčovniach, kúpeľniach apod.), v priestoroch, kde sa skladujú chemické látky, v priemyselnom prostredí.

Ventilátor umiestnite na rovný, pevný, stabilný a suchý povrch. Ventilátor nevystavujte vlhkému a chemicky agresívnemu prostrediu. Ventilátor neponárajte do vody alebo inej tekutiny.

Ventilátor udržiavajte v dostatočnej vzdialenosti od otvoreného ohňa a iných zdrojov tepla.

Keď je napájací prívod, zástrčka alebo iný diel tohto spotrebiča poškodený, nepoužívajte ho. Musí byť nahradený výrobcom alebo autorizovaným servisným technikom alebo podobne kvalifikovanou osobou, aby sa zabránilo vzniku nebezpečnej situácie.

Nevykonávajte sami žiadne opravy ventilátora. Ak je to nutné, obráťte sa na autorizovaný servis.

Pre zamedzenie úrazu elektrickým prúdom a požiaru **NEPONÁRAJTE SPOTREBIČ DO VODY ANI INÝCH TEKUTÍN**. Ak sa tak stane, **NEDOTÝKAJTE SA** spotrebiča, okamžite ho odpojte od elektrickej siete a obráťte sa na autorizovaný servis. Neobsluhujte spotrebič ak máte mokré ruky.

Nenechávajte prívodnú šnúru spotrebiča visieť cez ostrú hranu stola alebo pultu a zabráňte jej dotyku s horúcim povrchom, napríklad so sporákom. Dbajte na to, aby sa o kábel nezakopávalo.

Neumiestňujte spotrebič ani prívodnú šnúru na horúcu plochu.

Neťahajte za prívodný kábel, neprekrúcajte ho a nenavíjajte na telo spotrebiča. Ventilátor takisto nepremiestňujte ťahaním za prívodný kábel.

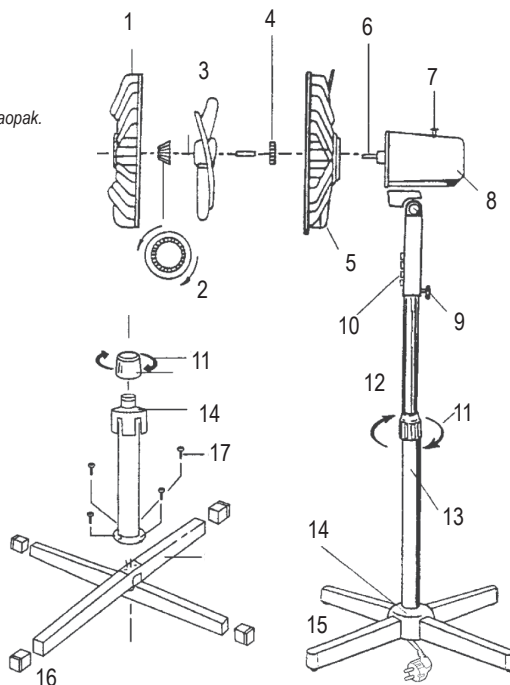
Predtým, než začnete spotrebič čistiť a v prípade, že ho nebudete dlhší čas používať, vytiahnite vidlicu sieťového prívodu zo zásuvky. Neodpájajte ventilátor zo zásuvky ťahom za kábel, ale vždy ťahom za zástrčku!

Pri vypínaní vždy najprv spotrebič vypnite prepínačom výkonu a až potom môžete vypojiť prístroj zo siete.

Opravy el.spotrebič zn Professor smú byť vykonávané len odborníkmi. Neodborné opravy môžu vystaviť užívateľa značnému nebezpečenstvu.

Vyobrazenie a popis výrobku

1. Predná ochranná mriežka
2. Zaisťovacia matica lopatiek
Zaisťovaciu maticu lopatiek utiahnete proti smeru hodinových ručičiek a naopak.
3. Lopatky
4. Matica pre uchytenie zadnej ochrannej mriežky
5. Zadná ochranná mriežka
6. Hriadeľ motora
7. Ovládač oscilácie
8. Motorová jednotka
9. Skrutka
10. Držiak motorovej jednotky s ovládacími tlačidlami
11. Matica pre nastavenie výšky
12. Teleskopická tyč
13. Vonkajšia tyč
14. Kryt spoja krížovej základny
15. Krížová základňa (2 ks)
16. Kryt (4 ks)
17. Skrutka (4 ks)
18. Skrutka s matkou pre zaistenie spoja ochranných mriežok (nie je vyobrazená)



Zostavenie ventilátora

Vybalte ventilátor z krabice a odstráňte všetok obalový materiál, ktorý zlikvidujte vhodným spôsobom. Držte ho mimo dosah detí, hrozí nebezpečenstvo udusení! Uistite sa, že je výrobok kompletný, viď Popis výrobku. Ak zistíte, že niektorá časť výrobku chýba alebo je poškodená, výrobok nezostavujte a obráťte sa na predajcu.

Pri zostavovaní sa riadte nasledujúcimi inštrukciami a vyobrazením, pozri Popis výrobku.

1. Na konce dielov krížovej základne nasadte kryty (16) a oba diely spojte do kríža tak, aby výrezy v dieloch zapadli do seba. Krížovou základňu položte na rovný a stabilný povrch.

2. Vonkajšiu tyč (13) priskrutkujte kolmo k základni pomocou priložených skrutiek. Uvoľnite maticu pre nastavenie výšky (11) a snímte ju. Na teleskopickú (12) tyč nasadte kryt (14) a spustite ho dole po vonkajšej tyči tak, aby prekryl spoj vonkajšie tyče so základňou.

3. Maticu pre nastavenie výšky nasadte späť na teleskopickú, resp. vonkajšiu, tyč. Nastavte požadovanú dĺžku teleskopickej tyče a upevnite ju maticou.

4. Na držiaku motorovej jednotky (10) je umiestnená upevňovacia skrutka (9). Skrutku povoľte a držiak nasadte na teleskopickú tyč. Uťahnutím skrutky (9) upevníte držiak k tyči. Spojenie musí byť pevné, skrutku riadne dotiahnite!

5. Z hriadeľa (6) odskrutkujte maticu (4). Na hriadeľ nasadte zadnú ochrannú mriežku (5) tak, aby rukoväť na zadnej strane mriežky smerovala nahor a výstupky na motorovej jednotke zapadli do otvorov v stredovej časti mriežky. Maticou (4) potom pripevníte mriežku k motorovej jednotke.

6. Na hriadeľ (6) nasadte lopatky (3) a poriadne ich pritlačte smerom k motorovej jednotke. Hriadeľ musí správne zapadnúť do otvoru v stredovej časti lopatiek. Lopatky potom upevníte k hriadeľu zaisťovacou maticou (2).

7. Na obvode prednej ochrannej mriežky (1) sa nachádzajú tri zaisťovacie svorky, háčik a otvor pre skrutku. Svorky odistíte a prednú ochrannú mriežku priložte k zadnej tak, aby zapadla do háčika na prednej mriežke a ten bol pritom umiestnený hore. Pozíciu prednej mriežky potom upravte tak, aby sa diery pre skrutku na oboch mriežkach prekryvali, a mriežky spojte pomocou svoriek. Na záver zaistíte mriežky pomocou priloženého skrutky a matky.

Obsluha ventilátora

Skontrolujte, že je ventilátor vypnutý, tzn. žiadne tlačidlo nie je stlačené, a zapojte ho do el. zásuvky. Ventilátor zapnete stlačením tlačidla 1, 2, 3 podľa požadovanej rýchlosti - rýchlosť 1 najnižšia, rýchlosť 3 najvyššia. Ventilátor vypnete stlačením tlačidla 0 - vypnuté. Ak nebudete ventilátor dlhší čas používať, odpojte ho po vypnutí z el. zásuvky.

Ak je ventilátor zapnutý, **osciláciu** zastavíte stlačením ovládača (7) a znova spustíte jeho vytiahnutím.

Výšku ventilátora môžete upraviť v rozsahu cca 106-120 cm. Jednou rukou uchopíte teleskopickú tyč a druhú povoľte maticu pre nastavenie výšky (11). Tyč potom posuňte do požadovanej výšky a maticu opäť utiahnite, aby bola tyč dobre zaistená. Ak chcete nastaviť **vertikálny sklon** ventilátora, najprv ventilátor vypnite stlačením tlačidla 0. Sklon motorovej jednotky nastavte do požadovaného uhla a potom ventilátor opäť zapnite. Sklon možno nastaviť len v obmedzenom rozsahu, v žiadnom prípade nepoužívajte násilie!

Čistenie a údržba

Predtým, než začnete ventilátor čistiť a v prípade, že ho nebudete dlhšiu dobu používať, skontrolujte, že je vypnutý a vytiahnite vidlicu sieťového prívodu zo zásuvky. Neodpájajte ventilátor zo zásuvky ťahom za kábel, ale vždy ťahom za zástrčku!

Povrch ventilátora utrite čistou, suchou handričkou. V prípade väčšieho znečistenia, ventilátor rozoberte a jednotlivé časti, okrem vidlice sieťového kábla, utrite mierne navlhčenou handričkou. Skôr ako ventilátor znovu zostavíte, nechajte všetky časti poriadne vyschnúť. Dbajte na to, aby sa voda nedostala do motorovej jednotky! Ak sa tak stane, prístroj nepoužívajte a obráťte sa na autorizovaný servis.

Nepoužívajte na čistenie brúsne čistiace prostriedky, benzín a iné rozpúšťadlá alebo iné agresívne chemikálie.

Ak nebudete ventilátor používať dlhšiu dobu, uschovajte ho na čistom, suchom mieste mimo dosah detí.



Spätný odber elektroodpadu

Informácie pre používateľa ohľadom likvidácie elektrických a elektronických zariadení (z domácnosti)

Uvedený symbol na výrobku alebo v sprievodnej dokumentácii znamená, že použité elektrické alebo elektronické výrobky nesmú byť likvidované spoločne s komunálnym odpadom. Za účelom správnej likvidácie výrobku ho odovzdajte na určených zberných miestach, kde budú prijaté zdarma.

Správnou likvidáciou tohto produktu pomôžete zachovať cenné prírodné zdroje a napomáhate prevencii potenciálnych negatívnych dopadov na životné prostredie a ľudské zdravie, čo by mohli byť dôsledky nesprávnej likvidácie odpadov. Ďalšie podrobnosti si vyžiadajte od miestneho úradu, najbližšieho zberného miesta, v Zákone o odpadoch príslušnej zeme, v ČR č. 185/2001 Sb. v platnom znení. Dialek rovnako na www.zasobovani.cz/odber a na internetových stránkach www.elektrowin.cz a www.asekol.cz (likvidácia elektroodpadu).

Pri nesprávnej likvidácii tohto druhu odpadu môžu byť v súlade s národnými predpismi udelené pokuty

Vyhlásenie o záruke

Ďakujeme Vám za dôveru v tento výrobok. Veríme, že s ním budete maximálne spokojní. Ak ste sa rozhodli zakúpiť si niektorý výrobok z oblasti drobných kuchynských spotrebičov, starostlivosti o telo alebo spotrebnej elektroniky, dovoľujeme si Vás upozorniť na niekoľko skutočností.

- Pri výbere prístroja starostlivo zvážte, aké funkcie od prístroja požadujete. Ak Vám nebude výrobok v budúcnosti vyhovovať, nie je táto skutočnosť dôvodom na reklamáciu.
- Pred prvým použitím si pozorne prečítajte priložený návod a dôsledne ho dodržiavajte.
- Všetky výrobky slúžia na použitie v domácnosti. Pre profesionálne použitie sú určené výrobky špecializovaných výrobcov.
- Všetky doklady o zakúpení a o prípadných opravách Vášho výrobku odporúčame uschovať po dobu 3 rokov pre poskytnutie maximálne kvalitného záručného a pozáručného servisu.

Na tento domáci spotrebič poskytujeme záruku na bezchybnú funkciu po dobu **24 mesiacov** od dátumu zakúpenia výrobku spotrebiteľom. Záruka sa vzťahuje na závady spôsobené chybou výroby alebo chybou materiálu.

Záruku je možné uplatňovať u organizácie, u ktorej bol výrobok zakúpený. Záruka je neplatná, ak je závada spôsobená mechanickým poškodením (napr. pri preprave), nesprávnym používaním alebo používaním v rozpore s návodom na obsluhu, neodvratnou udalosťou (napr. živelná pohroma), ak bol výrobok pripojený na iné sieťové napätie, než pre ktoré je určený, a tiež v prípade úprav alebo opráv vykonaných osobami, ktoré na tento zákrok nemajú oprávnenie. Výrobky sú určené pre použitie v domácnosti. Pri použití iným spôsobom nemôže byť záruka uplatnená.

V prípade poruchy sa obráťte na predajcu, u ktorého ste výrobok kúpili, alebo na celoštátneho nositeľa servisu. Pri reklamácii odporúčame doložiť doklad o kúpe výrobku.

V prípade nerešpektovania týchto zásad nemôžeme uznať prípadnú reklamáciu.

Zodpovedný zástupca pre Slovensko: TV - AV Elektronik, s. r. o., P. O. Hviezdoslava 9, 010 01 Žilina, Tel.: +421 415 626 061, E-mail: greschner@tvav.sk Web: www.tvav.sk