

## NÁVOD K OBSLUZE ZAHRADNÍ STAN 3,5 X 3,5 M – R06807



### VŠEOBECNÉ UPOZORNĚNÍ:

- před rozbalením a sestavením stanu si pečlivě přečtěte následující upozornění
- stan opatrně vyjměte z krabice, rozložte si všechny díly, které zkontrolujte, zda není některý poškozený, pokud naleznete poškození, tak nás neprodleně kontaktujte, pokud sestavíte stan s poškozenými částmi a on se poté zborší, nelze na něj uplatnit reklamaci
- při stavění stanu dbejte na dostatečnou stabilitu, stan je nutné stavět na rovné a pevné ploše
- při upevňování zacházejte se stanem opatrně, aby nedošlo k jeho poškození
- během stavění stanu nepoužívejte hrubou sílu
- stan slouží jako ochrana proti slunci, průvanu a letním dešťovým přeháňkám (pokud není v popisu produktu uvedeno jinak)
- v případě, že se stan nachází na volném prostranství a rychlost větru je vyšší než 6 m/s doporučujeme sundat plachty (střechu i boční stěny), abyste předešli možnému poškození, pokud je rychlost větru vyšší než 12 m/s doporučujeme stan složit, upozorňujeme, že na poškození stanu způsobena povětrnostními podmínkami, nelze uplatnit záruku
- stan je určen ke krátkodobému užívání a není určen ke komerčnímu použití
- pokud stan ukládáte, tak je nutné ho uložit na suché místo, které je dobře větrané, stan ukládejte vždy v suchém stavu
- nepoužívejte ve stanu ani v jeho bezprostřední blízkosti otevřený oheň
- stan nestavte blízko zavlažovacích systémů, vodního, plynového nebo elektrického potrubí

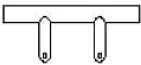




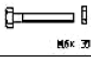
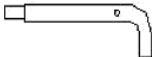
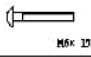
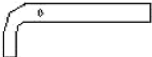

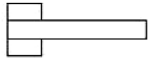
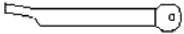
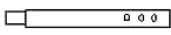

- nenechávejte stan bez dozoru, když je hlášeno nepříznivé počasí, raději předem stan složte

## ÚDRŽBA

- čistěte střešní a boční plachty pouze vlažnou vodou s jemným mýdlem a poté nechte stan oschnout ve stínu, předejdete tak vyblednutí barvy
- na údržbu stanu nikdy nepoužívejte kyseliny nebo alkalická rozpouštědla, agresivní čisticí prostředky, tvrdě kartáče nebo párové čističe – došlo by k poškození, na které se nevztahuje záruka
- altán není odolný proti zimnímu období, proto nechte stan na podzim uschnout a uložte ho na chladné a suché místo

## MONTÁŽNÍ NÁVOD

Seznam dílů:

1.		4 ks			4 ks
2.		4 ks			8 ks
3.		4 ks	<b>A</b>	 <small>M6x 20</small>	17 ks
4.		4 ks	<b>D</b>	 <small>M6x 20</small>	8 ks
5.		4 ks			4 ks
6.		4 ks			
7.		8 ks			
8.		4 ks			
10.		4 ks			

Sestavení stanu:

