

NÁVOD K POUŽITÍ K MĚDĚNÉ KOROUHVIČCE – M01311



VŠEOBECNÉ UPOZORNĚNÍ:

- nejdříve si pečlivě přečtěte následující návod, abyste se seznámili se základními instrukcemi, jednotlivými díly a postupem montáže
- všechny části korouhvičky opatrně vybalte a zkontrolujte, že žádná z částí není poškozená, pokud naleznete nějaké poškození, neprodleně nás informujte; pokud korouhvičku sestavíte s vadným dílem a ta se poté poškodí, nelze na ni uplatnit reklamaci
- doporučujeme menší části umístit do misky, aby se Vám během montáže neztratili
- korouhvičku je nutno pečlivě upevnit, aby odolala povětrnostním podmínkám
- korouhvička je konstruována na odolnost proti běžnému větru, nelze zaručit, že během orkánu nebo vichřice nedojde k jejímu poškození, proto ji neumísťujte na místa, která jsou vystavována velmi silnému větru, na poškození vlivem povětrnostních podmínek se záruka nevztahuje

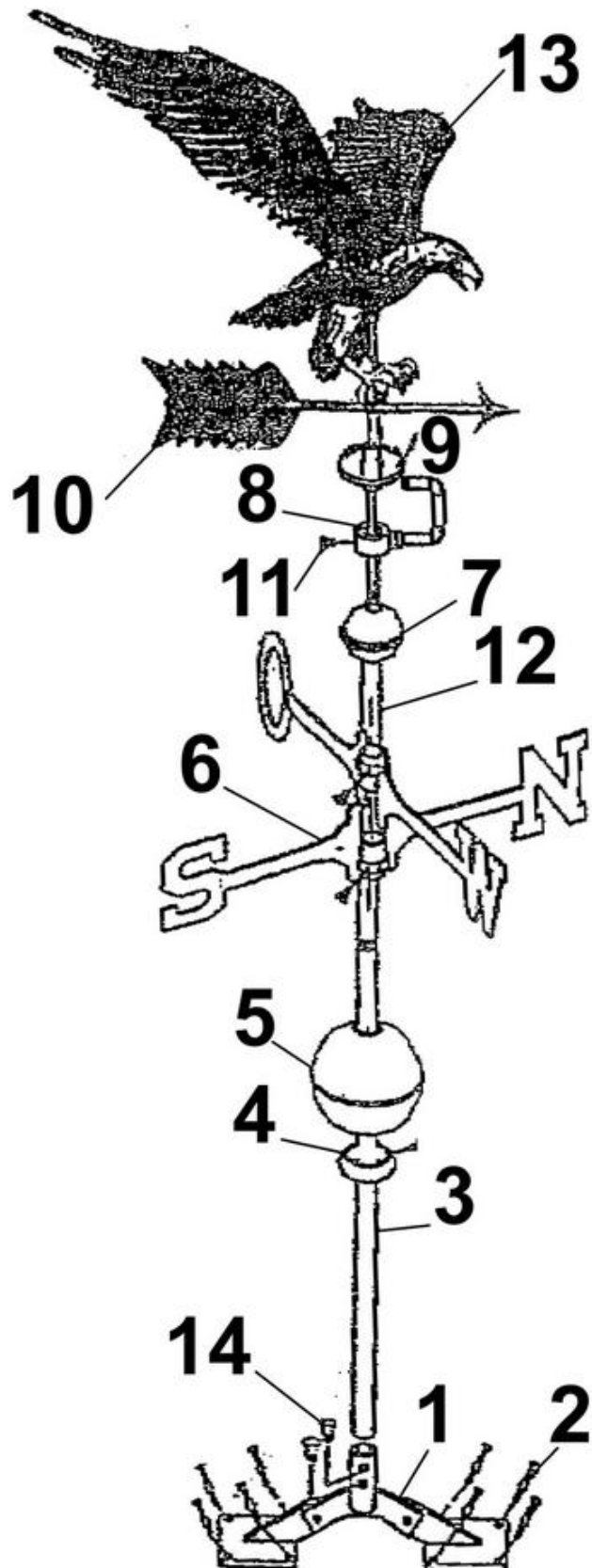
PÉČE A ÚDRŽBA MĚDĚNÝCH PRODUKTŮ:

- korouhvička je vyrobená z mědi a je určena pro venkovní použití, proto podléhá atmosférické korozi, která je dána klimatickými podmínkami, vlhkostí a teplotou vzduchu a také jeho znečištěním
- pro ochranu korouhvičky proti korozi doporučujeme korouhvičku ošetřit antikoročním nátěrem, který lze zakoupit ve specializovaných obchodech v podobě pasty nebo spreje, zajistí tím tak vyšší životnost produktu

MONTÁŽNÍ NÁVOD:

Seznam dílů:

1. Držák na střechu
2. Šrouby
3. Tyč
4. Zajišťovací kroužek
5. Velká koule
6. Ukazatel světových stran
7. Malá koule
8. Háček
9. Kolečko
10. Střela, ukazatel směru vět
11. Šrouby do háčku
12. Nástavec
13. Korouhvička
14. Upevnění pro tyč



Postup montáže:

1. Připevněte střešní držák (1) prostřednictvím připojených šroubů (2).
2. Tyč č. 3 složte dohromady (skládá se ze dvou částí).
3. Upevněte zajišťovací kroužek (4).
4. Vložte velkou kouli (5) na tyč (3).
5. Vložte nástavec (12) na tyč (3).
6. Vložte ukazatele světových stran (6) na nástavec (12) a upevněte jej pomocí již namontovaného šroubu.
7. Upevněte malou kouli (7) nad ukazatel (6).
8. Připevněte háček (8) pomocí šroubu (11).
9. Na horu vložte kolečko (9).
10. Na nástavec (12) upevněte střelu (10).
11. Na nástavec (12) vložte korouhvičku.
12. Smontovanou konstrukci vložte do střešního držáku (1) a upevněte ji pomocí dílu 14.