

## Návod k použití

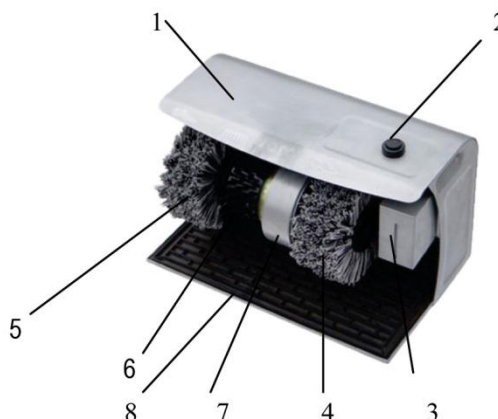
### Elektrický čistič bot



Tento symbol na výrobku nebo v návodu k použití znamená, že elektrické nebo elektronické zařízení po skončení jejich životnosti je nutné likvidovat odděleně od komunálního odpadu. Na likvidaci těchto zařízení existují sběrná recyklační místa (sběrné dvory) kam je možné tyto výrobky umístit. Pro více informací k této problematice se informujte u příslušných úřadů v místě svého bydliště nebo u svého obchodníka.

Popis:

1. Kovové tělo přístroje
2. Vypínač
3. Dávkovač krému na boty
4. Leštící kotouč (pravý)
5. Leštící kotouč (levý)
6. Čistící kotouč (uprostřed)
7. Motor
8. Rohožka



### **Důležité bezpečnostní upozornění**

Při používání elektrických spotřebičů je nutné zásadně dodržovat následující bezpečnostní pokyny:

1. Před uvedením přístroje do provozu je nutné prostudovat celý návod k použití.
2. Tento přístroj nelze užívat dětmi.
3. Nenechávejte své děti v dosahu přístroje nikdy bez dozoru.
4. Před čištěním přístroje vždy odpojte přístroj od elektrické sítě.
5. Nikdy nepoužívejte elektrický přístroj, u kterého je poškozen přírodní kabel nebo elektrická zástrčka. Rovněž nepoužívejte přístroj i v případech, kdy je jakýmkoli způsobem poškozen nebo nefunguje obvyklým způsobem. Z bezpečnostních důvodů (předcházení úrazů) se v těchto případech obraťte prosím na svého obchodníka nebo jiný specializovaný servis, aby přístroj zkontroloval nebo opravil.
6. Nepoužívejte žádné příslušenství, které nedoporučuje výrobce přístroje, mohlo by dojít k vážnému úrazu nebo poškození zdraví.
7. Nepoužívejte přístroj ve venkovních prostorech.
8. Nepoužívejte přístroj ve vlhkém prostředí nebo na mokrých podkladech.
9. Přístroj není určen pro venkovní prostředí.
10. Tělo přístroje čistěte vlhkým hadříkem a následné leštění provádějte suchým hadříkem. Nepoužívejte žádné čisticí prostředky. Při čištění přístroje používejte jen minimálně vodu a přístroj v žádném případě nenamáčejte nebo neponořujte do vody ani do jiných kapalin.
11. Používejte přístroj jen na účel, na který je určen. Přístroj je určen pro domácí použití.
12. Odpovědnost za škody způsobené nesprávným použitím nebo nesprávnou manipulací s přístrojem se nepřijímá.

Použití čistícího stroje

PONECHEJTE SI TYTO POKYNY NA BEZPEČNÉM MÍSTĚ PRO BUDOUCÍ POUŽITÍ

### **DŮLEŽITÉ:**

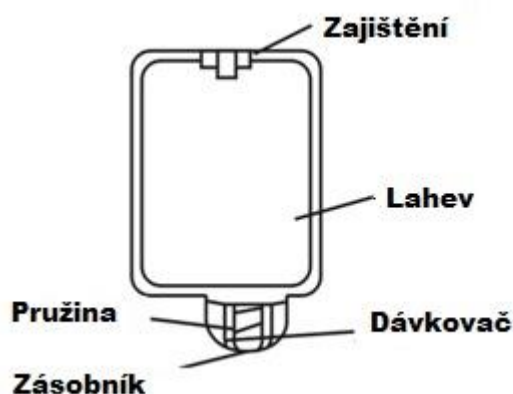
Tento přístroj je určen pouze pro domácí použití. Přístroj je poháněn střídavým motorem, který je určen pouze pro maximálně pětiminutový provoz. Poté je nutné přístroj vypnout na minimálně 5 minut, aby se motor ochladil. Poté je možné přístroj opět použít. Motor je vybaven tepelnou pojistkou, která zabrání přehřátí motoru. V případě přehřátí motoru dojde k automatickému vypnutí přístroje (tepelná pojistka). Po 10 až 15 minutách (v závislosti na okolní teplotě) ochlazení bude možné opět přístroj zapnout.

Pokyny k použití:

1. Ke spuštění přístroje stiskněte vypínač (2) na vrchní straně přístroje. K zapnutí přístroje stiskněte tlačítko (2) jednou. Pro opětovné spuštění toto tlačítko stiskněte znovu.
2. Dávkujte lehce krém na boty ze zásobníku (3) lehkým stiskem vaší boty. Čirý krém na boty lze použít na všechny barvy obuvi.
3. Doporučujeme použití jednoho leštícího kotouče pouze na světlou obuv a druhého leštícího kotouče na tmavou obuv. Nepoužívejte leštící kartáč na tmavou obuv pro světlou obuv. Tento kotouč by na světlé obuvi mohl zanechat tmavé skvrny.
4. Po skončení čištění a leštění obuvi vypněte přístroj stiskem tlačítka (2).

Doplnění krému do zásobníku

1. Zásobník má na svém těle indikátor naplnění, který je vidět na jeho straně. Díky indikátoru je snadná kontrola naplnění zásobníku.
2. K naplnění zásobníku je třeba jej vytáhnout k sobě.
3. Vyjměte lahev ze zásobníku a otevřete vrchní víčko.
4. Naplňte lahev krémem na boty. Použijte vždy pouze odstín krému, který byl již použit. Důležité: Zkontrolujte kuličkový mechanismus výpustného ventilu ještě před opětovnou montáží lahve s krémem do zásobníku.
5. Lahev vraťte do zásobníku a ten namontujte zpět na své místo. Zkontrolujte, zda zásobník správně "zaskočil" na své místo.



## Čištění přístroje

1. Vypněte přístroj a odpojte jej z elektrické sítě.
2. Tělo přístroje čistěte vlhkým hadříkem a následné leštění provádějte suchým hadříkem. Nepoužívejte žádné čisticí prostředky. Při čištění přístroje používejte jen minimálně vodu a přístroj v žádném případě nenamáčejte nebo neponořujte do vody ani do jiných kapalin.
3. Rohožku můžete z přístroje sejmout a ručně jí umýt horkou vodou.. Pro opětovné montáži rohožky ji nechte vždy řádně zcela oschnout. Nenechávejte rohožku oschnout na přímém slunečním světle. Při lehkém znečištění rohožky jí stačí vyčistit suchým kartáčem nebo použít vysavače.
4. Jestliže je nezbytné vyjmout kartáče, tak je nutné povolit šroub na kartáči a opatrně jej vyjmout. Nyní můžete odstranit kartáč z hřídele. Vyměňte kartáč a namontujte jej znovu v obrácené poloze (otočte jej). Prosím, nezapomeňte znovu utáhnout šroub.

### **VAROVÁNÍ:**

**Tento přístroj není určen pro děti a pro osoby s tělesným či mentálním postižením, či jinak handicapovaných osob. Lidé s nedostatkem znalostí o tomto zařízení musí být pod dozorem při jeho používání. Musí být zajištěno, že si s tímto přístrojem nebudou hrát děti.**