



Návod k obsluze

OKRUŽNÍ PILA set SH 1200 Laser

Obj. číslo SHK207



Distributor: Steen QOS s.r.o. Bor. Č.p. 3, Karlovy Vary

Distributor do SR Sharks Slovakia s.r.o., Seňa 162, Seňa

(CZ)

PLASTOVÝ OBAL ODSTRÁŇTE Z DOSAHU DĚTÍ, HROZÍ NEBEZPEČÍ UDUŠENÍ!

(SK)

PLASTOVÝ OBAL ODSTRÁŇTE Z DOSAHU DETÍ. HROZÍ NEBEZPEČENSTVO UDUŠENIA!

Upozornění:

Před užitím tohoto výrobku prostudujte tento návod a držte se všech bezpečnostních pravidel a provozních instrukcí.

Tento výrobek je určen pro hobby a kutilské používání, nejedná se o PROFI - řadu.

Návod je přeložen z originálu výrobce

www.sharks-cz.cz

servis 774335397

Představení

Vaše nové SHARKS elektrické nářadí více než uspokojí vaše očekávání. Je vyráběno pod nejpřísnějšími Standardy kvality SHARKS tak, aby splňovalo vysoká kritéria na provoz.

Zjistíte, že se vaše nové elektrické nářadí lehce obsluhuje a poskytuje bezpečný provoz. A pokud mu poskytnete odpovídající péči, zajistí vám spolehlivý provoz po dlouhou dobu.

UPOZORNĚNÍ. Před použitím vašeho nového elektrického SHARKS nářadí si pečlivě přečtěte vstupní Instrukční Manuál. Věnujte zvláštní pozornost UPOZORNĚNÍM A VAROVÁNÍM.

Vaše SHARKS elektrické nářadí má mnoho vlastností, které vaši práci ulehčí a zrychlí. Při vývoji tohoto nářadí byla věnována velká pozornost bezpečnosti, provozu a spolehlivosti, s ohledem na jednoduchou údržbu a provoz.

Před použitím nástroje, si prosím přečtěte tyto provozní instrukce a neustále je při práci dodržujte.

Uživatelské Instrukce & Bezpečnostní pokyny

TECHNICKÉ ÚDAJE:

Elektrické napájení.....	230V~50Hz
Výkon.....	1200W
Rychlost bez zatížení.....	4500/min
Maximální hloubka řezu	55 mm
Maximální úhel řezání	45°
Průměr kotouče.....	185 mm
Závit hřídele	20 mm
Tloušťka kotouče.....	2,5 mm
Hmotnost.....	cca 4 kg
Úroveň akustického tlaku	98.0 dB (A)
Úroveň akustického výkonu lwa.....	111,0 dB (A)
Vibrace.....	2,78 m/s ²
Země původu.....	Čína

Dvojitá izolace



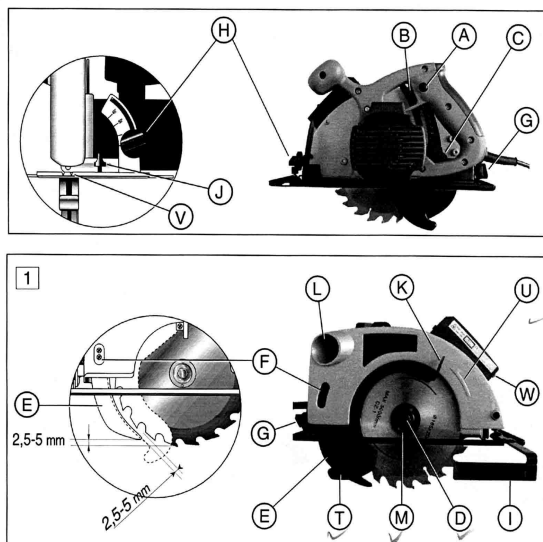
UPOZORNĚNÍ: VAŠE OKRUŽNÍ PILA SE DODÁVÁ S KOTOUČEM KONSTRUOVANÝM PRO PŘÍMÉ ŘEZY DO DŘEVA. PŘI POUŽITÍ RŮZNÝCH KOTOUČŮ, KTERÉ MAJÍ SPECIFICKÉ POUŽITÍ, MŮŽETE SVOU PILU POUŽÍVAT TAKÉ PRO ŘEZÁNÍ PLASTICKÝCH HMOT, TERMOPLASTŮ, TVRDÝCH PLASTICKÝCH HMOT, LAMINOVANÝCH PLASTICKÝCH HMOT, PĚNY S VYSOKOU ODOLNOSTÍ, VLNĚNÝCH IZOLAČNÍCH DESEK, CEMENTOVÝCH ČÁSTICOVÝCH PLÁTŮ A NEŽELEZNÝCH KOVŮ. JAKÉKOLI JINÉ POUŽITÍ JE PŘÍSNĚ ZAKÁZÁNO A MŮŽE ZPŮSOBIT VÁŽNÉ NEHODY.

BEZPEČNOST

1. Nikdy nepoužívejte kotouče HSS (rychlořezná ocel).
2. Nikdy nepoužívejte pokroucené nebo prasklé kotouče.
3. Používejte pouze kotouče, které jsou v souladu s technickými údaji Vašeho přístroje. Prosím nahlédněte do tabulky technických údajů níže. Nepoužívejte kotouč, který má tlustší velikost disku nebo celkový rozvod zubů, který je menší než tloušťka pilového kotouče.
4. Pilový kotouč musí být použit vždy kromě případů, kdy se řeže do středu dílu.
5. Přesvědčte se, že pilový kotouč je seřízen tak, že:
Vzdálenost mezi pilovým kotoučem a obrysem kotouče pily nepřesahuje 5 mm.
Obrys kotouče pily nepřesahuje dále než 5 mm přes vnější okraj pilového kotouče.
6. Zkontrolujte, zda ochrana kotouče funguje bez vzpříčení nebo překážek. Neblokujte ji v otevřené poloze.
7. Používejte pouze ostré kotouče a příslušenství v souladu s používáním Vašeho přístroje. Nezastavujte kotouč bočním tlakem na disk.
8. Malé díly, na nichž chcete pracovat, vždy uchyťte. Nikdy je nedržte rukou.
9. Nikdy nepoužívejte příruby jiných průměrů než původní příruby.
10. Netlačte na kotouč tím, že tlačíte na stroj. Hmotnost pily je dostatečná k tomu, aby prováděla řezání.
11. Okružní pila musí před proniknutím do dřeva, které se má řezat, otáčet maximální rychlostí. K dosažení této rychlosti potřebuje Váš přístroj 3 sekundy.
12. V případě chybné elektrické nebo mechanické funkce uveďte spínač do polohy VYPNUTO a okamžitě odpojte kabel. Před výměnou kotouče či prováděním seřizovacích nebo údržbových prací odpojte zástrčku od sítě.
13. Přesvědčte se, že kotouč je správný pro rychlost hnací hřídele.
14. Při používání přístroje používejte ochranu sluchu.

ÚDRŽBA:

Udržujte ventilační otvory motoru v čistotě a bez prachu. Pokud je třeba, vyčistěte je malým kartáčkem. Přesvědčte se, že všechny vyjímací mechanismy ochranného systému fungují správně. Doporučuje se vyměňovat uhlíky po každých 100 hodinách používání, nebo tehdy, když dosáhnou minimální délky 4 mm. Pokud je kotouč Vašeho přístroje poškozený, musíte jej okamžitě vyměnit za nový kotouč stejného typu.



POKYNY PRO NASTAVENÍ A POUŽÍVÁNÍ

Okružní pila je vybavena bezpečnostním spínačem. Nejprve musíte stisknout boční tlačítko (A), abyste mohli stisknout spouštěč (B).

Pila SE dodává se:

dvěma klíči (N) (Q) používanými pro upevnění kotouče.

vodičem řezu pro dosažení rovnoběžných řezů.

Nastavení hloubky řezu se provádí odšroubováním plastové matice (C) jejím otáčením proti směru hodinových ručiček. Pak základnu posuňte dolů, dokud nedocílíte požadované hloubky. Otáčení ve směru hodinových ručiček zašroubujte matici (C).

Výměna kotouče:

Odpojte přístroj od elektrické sítě.

Posuňte základnu dolů jako by pro minimální hloubku řezu.

Umístěte klíč se 2 kolíky (Q) do štěrbin upevňovací příruby (M).

Pevně držte dvoukolíkový klíč na svém místě, dokud neodšroubujete šestihrannou matici (D).

Poté, co jste sejmuli matici (D) a upevňovací přírubu (M), zatlačte na ochranu kotouče (T) dozadu a opatrně vyjměte kotouč.

Nový kotouč instalujete tak, že postupujete v provádění operací obráceně, a přitom dbejte na to, aby přípojovací povrchy ve styku s kotoučem byly čisté.

DŮLEŽITÉ: Buďte opatrní při nastavování polohy kotouče do správného směru. Šipka vyznačená

na pevném krytu (U) určuje směr otáčení.

Nastavení pilového kotouče (obrázek 1):

Pilový kotouč (E) by měla vždy být maximálně na 5 mm od zubů kotouče. Měla by také být maximálně na 5 mm nad částí, která se má řezat.

Pro seřízení odšroubujte 2 šrouby (F) a ručně umístěte pilový kotouč do požadované polohy. Když je poloha nalezena, 2 šrouby (F) zajistěte.

Nastavení řezacího úhlu:

Nejprve odšroubujte plastové matice (H) a (G). Umístěte základu do polohy požadovaného úhlu (od 0 do 45°), zašroubujte zpátky a zajistěte plastové matice (H) a (G).

Přípevnění a seřízení vodiče řezu (I):

(rovnoběžné řezy)

Váš vodič řezu může být umístěn napravo nebo nalevo od vašeho přístroje.

Do dvou otvorů zasuňte tyče se stupnicí a zablokujte je tlačítkem (J). Údaje o nastavení na okraji základny (V). Vodič řezu může být používán od 0 do 45°.

Otevření ochrany kotouče

Ochrana kotouče (T) se uvolní automaticky, když do ní tlačí dřevo, které řezáte. Chcete-li ji otevřít ručně, posuňte zdvihátko (K).

Odsávání prachu

Okružní pila je vybavena otvorem pro odsávání prachu (L).

VÝMĚNA UHLÍKŮ:

Výměna uhlíků by měla být prováděna autorizovaným servisem, viz. záruční podmínky.

POZNÁMKA

Stroj je vybaven laserovým modulem, který vysílá paprsek v ose tloušťky sestavy kotouče pily. Superpozice světelného paprsku na linii řezu zvyšuje přesnost řezu a zajišťuje vyšší bezpečnost.

CHARAKTERISTIKY LASEROVÉHO MODULU (W):

Výkon <1mW (mW = miliwatt)

Vlnová délka: 650 nm (nm = nanometr)

Laser třídy 2 podle EN60825-1

Elektrické napájení 3V SS (dvě baterie 1,5 V)

UVEDENÍ DO PROVOZU:

Instalace baterií:

1. Otevřete kryt laserového modulu.
2. Dvě baterie 1,5 V typu AAA umístěte do jejich oddělení, přitom respektujte označenou polaritu

- (+ a -). Obrácení polarity může poškodit laser.
- Umístěte kryt zpět na své místo.
 - Samostatný spínač na laserovém modulu umožňuje zapnutí a vypnutí laserového paprsku.

BEZPEČNOST

- Na konci své dráhy by se paprsek měl vždy střetnout s materiálem s rozptylným odrazem (příklad: dřevěné prkno).
- Nedívejte se do paprsku.
- Nemiřte paprskem ve směru, kde jsou kolem Vás lidé nebo zvířata.
- Pokud laserový modul na delší dobu nepoužíváte, vyjměte z něj baterie.

DOPORUČENÍ TÝKAJÍCÍ SE BATERIÍ OCHRANA ŽIVOTNÍHO PROSTŘEDÍ:

Na konci životnosti,
by baterie měly být vráceny do prodejny nebo na místo konkrétně určeným pro recyklaci baterií.
(Řiďte se předpisy platnými v době jejich likvidace)

BEZPEČNOSTNÍ POKYNY

Výstraha! Při používání elektrických přístrojů je nutno vždy dodržovat základní bezpečnostní opatření, aby se eliminovalo nebezpečí požáru, úrazu elektrickým proudem a poranění osob; mezi bezpečnostní opatření patří následující.
Předtím, než se pokusíte použít Váš výrobek, přečtěte si tyto pokyny a uložte si je.

Pro bezpečnou funkci:

1. Udržujte oblast práce v čistotě.

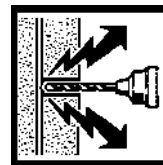
Nepořádek na pracovní ploše či stole přivolává zranění.

2. Uvažujte o prostředí pracovní plochy.

Nevystavujte mechanické nářadí dešti. Nepoužívejte mechanické nářadí ve vlhku nebo na mokrých místech. Udržujte dobré osvětlení pracovní plochy. Nepoužívejte mechanické nářadí v přítomnosti hořlavých kapalin nebo plynů.

3. Chraňte se před úrazem elektrickým proudem.

Vyhňte se dotyku těla s uzemněnými povrchy (např. trubky, radiátory, sporáky, chladničky).



4. Zabraňte dětem v přístupu.

Nedovolte návštěvníkům, aby se dotýkali přístroje nebo prodlužovací šňůry. Všichni návštěvníci by měli být mimo pracovní oblast.

5. Nevyužité nástroje uložte.

Nástroje, které se nepoužívají, by měly být uloženy na suchém vyvýšeném nebo uzamčeném

místě mimo dosah dětí.

6. Na nástroje netlačte.

Práci uděláte lépe a bezpečněji při rychlosti, pro kterou byl zamýšlen.

7. Použijte správný nástroj.

Nenuťte malé nástroje nebo příslušenství provádět práci vysokokapacitních nástrojů. Nepoužívejte nástroje pro účely, pro které nejsou určeny; například nepoužívejte okružní pilu pro řezání hlavních větví nebo klád stromů.

8. Řádně se oblečte.

Neoblekejte volné oblečení nebo šperky. Ty mohou být zachyceny pohyblivými částmi. Pro práci venku se doporučují gumové rukavice a nesmekající se obuv. Pro zadržení dlouhých vlasů si oblečte síťku na vlasy.

9. Používejte bezpečnostní brýle.

Pokud je řezání prašné, používejte také obličejovou nebo protiprachovou masku.

10. Zabraňte hrubému zacházení se šňůrou.

Nikdy přístroj nenoste za šňůru ani za ni neškubejte, abyste ji odpojili ze zásuvky. Šňůru chraňte před teplem, oleji a ostrými hranami.

11. Bezpečná práce.

Pro přidržení opracovávaného předmětu použijte svorky nebo svěrák. Je to bezpečnější než k tomu používat své ruce a díky tomu budete mít obě ruce volné pro obsluhu přístroje.

12. Nesnažte se dosáhnout mimo svůj dosah.

Vždy udržujte dobrou oporu na zemi a rovnováhu.

13. Udržujte nástroje s péčí.

Udržujte nástroje ostré a čisté v zájmu lepší a bezpečnější funkce. Řiďte se pokyny pro mazání a výměnu příslušenství. Pravidelně kontrolujte šňůry a pokud jsou poškozeny, nechte je opravit autorizovaným servisním střediskem. Pravidelně kontrolujte prodlužovací šňůry a pokud jeví poškození, vyměňte je. Rukojeti udržujte suché, čisté a prosté oleje a mastnoty.

14. Odpojte nástroje.

Když se nepoužívají, před servisním zásahem, a když měníte příslušenství jako kotouče, břity a řezné nástroje.

15. Odejměte seřizovací klíče.

Vytvořte si zvyk před zapnutím přístroje zkontrolovat, zda klíče a seřizovací nástroje jsou sejmuty z přístroje.

16. Zabraňte neúmyslnému spuštění.

Nepřenašejte přístroj zapojený do napájení s prstem na vypínači. Buďte si jisti, že při zapojování do napájení je vypínač ve vypnuté poloze.

17. Prodlužovací kabely pro venkovní použití.

Když je přístroj používán venku, používejte pouze prodlužovací šňůry určené pro venkovní použití a takto označené.

18. POZOR

Dívejte se na to, co děláte. Používejte zdrav rozum. Nepracujte se zařízením, když jste unaveni.

19. Zkontrolujte poškozené součásti.

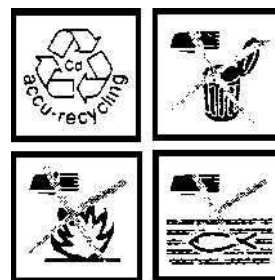
Pokud byla poškozena ochrana nebo jiná část, musí být tato před dalším používáním přístroje, pečlivě zkontrolována, aby bylo možno určit, zda bude správně fungovat a plnit svou zamýšlenou funkci. Zkontrolujte zarovnání pohyblivých částí, upevnění pohyblivých částí, rozbití součástí, upevnění a všechny ostatní podmínky, které mohou ovlivnit jeho funkci. Ochrana nebo jiná součást, která je poškozena, musí být řádně opravena nebo vyměněna autorizovaným servisním střediskem, pokud není uvedeno v tomto návodu k použití jinak. Vadné vypínače nechte vyměnit autorizovaným servisním střediskem. Nepoužívejte přístroj, pokud ho vypínač nezapíná a nevypíná.

20. Výstraha.

Použití jakéhokoli jiného příslušenství nebo přípojných zařízení než je doporučeno v tomto návodu k použití může představovat nebezpečí úrazu obsluhy.

21. Své zařízení nechte opravovat odborníkem.

Tento elektrický spotřebič splňuje příslušná bezpečnostní pravidla. Oprava elektrických spotřebičů smí být prováděna pouze odborníky, jinak se může uživatel vystavit značnému nebezpečí. autorizovaný servis, viz. záruční podmínky



Tento návod si uschovejte.

Záruční list patří k prodávanému výrobku odpovídajícího čísla jako jeho nedílná součást. Ztráta originálu záručního listu bude důvodem k neuznání záruční opravy. Na výrobky je zákazníkovi poskytována **záruční doba 24 měsíců** ode dne nákupu. Během této doby odstraní autorizovaný servis bezplatně veškeré vady výrobku způsobené výrobní závadou nebo vadným materiálem. Výrobce garantuje zachování odpovídajících funkčních vlastností náradí a jeho bezpečný provoz pouze v případě realizace všech servisních zásahů na náradí v autorizovaném servisu.

Záruka zaniká v těchto případech :

- nebyl předložen originál záručního listu
- jedná-li se o přirozené opotřebení funkčních částí výrobku v důsledku používání stroje
- výrobek byl používán v rozporu s návodem k obsluze
- závada vznikla nepřípustným zásahem do výrobku
(včetně zásahu a úprav neautorizovaným servisem)
- poškození bylo způsobeno vnějšími vlivy, například znečištěním, vystavením stroje nevhodným povětrnostním podmínkám
- výrobek je mechanicky poškozen vinou uživatele, dle posouzení servisního střediska
běžná údržba výrobku, např. promazání, vyčištění stroje není považována za záruční opravu

Servisní středisko

Servis ČR :

Servis Sharks , tel. č. +420774335397,+420774416287

email : servis@sharks-cz.cz

Servis SK:

Reklamácie uplatňujte na telefónnom čísle : 0918 999402 – p. Šimčák

e-mail: sharks-slovakia@hotmail.com

Reklamacie uplatňujte u svého obchodníka, případně předejte výrobek přímo do servisu

(pouze v originálním balení !).

Po obdržení kompletního výrobku v nerozloženém stavu posoudí servis oprávněnost reklamáce.

Případné záruční opravy potvrdí servis do záručního listu.

Záruční lhůta se prodlužuje o dobu od převzetí reklamáce servisem (obchodníkem) po odevzdání opraveného výrobku zpět zákazníkovi. Dovozece si vyhrazuje 30 dnů k posouzení reklamáce z hlediska nároku na bezplatnou opravu (náhradu) v rámci záruky.

Prodávající je povinen při prodeji seznámit kupujícího s obsluhou výrobku, výrobek předvést a řádně vyplnit záruční list.

Záruční list Záruční list/Karta garancvina Jótállási levél/Garantieschein	<div style="border: 1px solid black; padding: 5px; margin-bottom: 5px;">1.oprava</div> <div style="border: 1px solid black; padding: 5px; margin-bottom: 5px;">2.oprava</div> <div style="border: 1px solid black; padding: 5px;">3.oprava</div>
Výrobek Výrobok	Typ/Serie Typ/Serie
Razítko/podpis Pečiatka a podpis	
Datum Dátum	Číslo výrobku

Tento produkt nevhazujte do komunálního směsného odpadu. Spotřebitel je povinný odevzdat toto zařízení na sběrném místě, kde se zabezpečuje recyklace elektrických nebo elektronických zařízení. Další informace o separovaném sběru a recyklaci získáte na místním obecním úřadě, ve firmě zabezpečující sběr vašeho komunálního odpadu nebo v prodejně, kde jste produkt koupili.



Prohlášení o shodě ES
EC Declaration of Conformity
vydané dle § 13 zákona č. 22/1997 Sb. v platném znění

Tímto prohlašujeme my (*We hereby declare,*)

Steen QOS s.r.o. Bor. Č.p. 3, Karlovy Vary IČ 27972949

že koncepce a konstrukce níže uvedených přístrojů v provedeních, která uvádíme do oběhu, odpovídá příslušným základním požadavkům směrnic ES na bezpečnost a hygienu.

(That the design, type and construction of the following machine, as brought into circulation by us, comply

with the basic safety and health requirements of pertinent EC directives.)

V případě změny přístroje, která s námi nebyla konzultována, ztrácí toto prohlášení svou platnost.

In the event that this machine be altered or modified in a way not agreed by us this declaration shall lose its validity.

Označení přístrojů (*Machine description*): **OKRUŽNÍ PILA set SH 1200 Laser**

Model výrobku (*Article no.*): - **SHK207**

Příslušná nařízení vlády (*Applicable EC directive*): - Nařízení vlády č. 17/2003 Sb. o elektrických zařízeních nízkého napětí 2006/95/ES

- Nařízení vlády č.616/2006 Sb. o elektromagnetické kompatibilitě 2004/108ES

- Nařízení vlády č. 325/2005 Sb. o omezení používání

určitých nebezpečných látek v EEE (RoHS) (2002/95/ES)

Směrnice 2000/14/ES, kterým se stanoví technické požadavky na výrobky z hlediska emisí hluku (ve znění dalších předpisů) nař. Vlády č.9/2002

Použité harmonizované normy (*Applicable harmonised standards*):

55014-1:2000+A1+A2, EN61000-3-2:2000, EN61000-3-3:1995+A1, EN55014-2:1997+A1, EN60

745-1:2003+A1, EN60745-2-5:2003, EN60825-1:1994+A1+A2

Č. certifikátů (No. Certificates) CC50022687, S50022763

Vydány zkušebnou (issued by) TUV Rheinland Product Safety GmbH, Koln

V Jáchymově dne 20.11.2010

CE2005

J. Beneš

Jednatel společnosti



NÁVOD NA POUŽITIE OKRUŽNÁ PÍLA set SH 1200 Laser

Obj. číslo : SH207



Distributor: Steen QOS s.r.o. Bor. Č.p. 3, Karlovy Vary

Distributor do SR Sharks Slovakia s.r.o., Seňa 162, Seňa

(CZ)

PLASTOVÝ OBAL ODSTRÁŇTE Z DOSAHU DĚTÍ, HROZÍ NEBEZPEČÍ UDUŠENÍ!

(SK)

PLASTOVÝ OBAL ODSTRÁŇTE Z DOSAHU DETÍ. HROZÍ NEBEZPEČENSTVO UDUŠENIA!

Upozornenie:

Pred použitím tohoto výrobku preštudujte tento návod a držte sa všetkých bezpečnostných pravidiel a prevádzkových inštrukcií.

Tento výrobok je určený pre hobby a domácich majstrov, nejedná sa o PROFI - radu.

Návod je preložený z originálu výrobcu

www.sharks-cz.cz

servis 774335397



TECHNICKÉ ÚDAJE:

Elektrické napájanie.....230V~50Hz

Výkon.....1200W

Rýchlosť bez zaťaženia.....4500/min

Maximálna hĺbka rezu55mm

Maximálny uhol rezania45°

Priemer kotúča..... 185mm

Závit hriadeľa20 mm

Hrúbka kotúča2,5 mm

Hmotnosť.....cca 4 kg

Úroveň akustického tlaku98,0 dB (A)

Úroveň akustického výkonu lwa.....111,0 dB (A)

Vibrácia.....2,78 m/s²

Zem pôvodu.....Čína

Dvojitá izolácia



UPOZORNENIE: VAŠA OKRUŽNÁ PÍLA SA DODÁVA S KOTÚČOM KONŠTRUOVANÝM PRE PRIAME REZY DO DREVA. PRI POUŽITÍ RÔZNYCH KOTÚČOV, KTORÉ MAJÚ ŠPECIFICKÉ POUŽITIE, MÔŽETE SVOJU PÍLU POUŽÍVAŤ TIEŽ NA REZANIE PLASTICKÝCH HMÔT, TERMOPLASTOV, TVRDÝCH PLASTICKÝCH HMÔT, LAMINOVANÝCH PLASTICKÝCH HMÔT, PENY S VYSOKOU ODOLNOSŤOU, VLNENÝCH IZOLAČNÝCH DOSIEK, CEMENTOVÝCH ČASTICOVÝCH PLÁTOV A NEŽELEZNÝCH KOVOV. AKÉKOL'VEK INÉ POUŽITIE JE PRÍSNE ZAKÁZANÉ A MÔŽE SPÔSOBIŤ VÁŽNE NEHODY.

BEZPEČNOSŤ

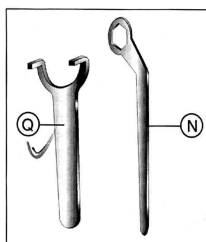
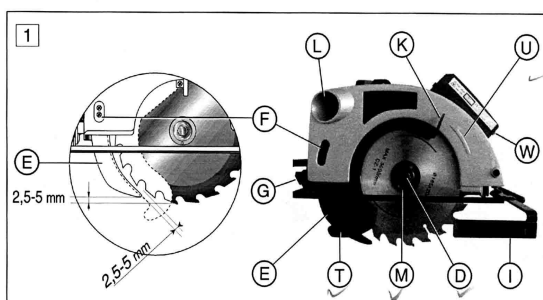
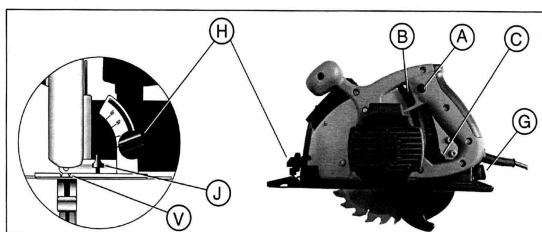
- 1) Nikdy nepoužívajte kotúče HSS (rýchlorezná oceľ).
- 2) Nikdy nepoužívajte skrútené alebo prasknuté kotúče.
- 3) Používajte len kotúče, ktoré sú v súlade s technickými údajmi Vášho prístroja. Prosím pozrite sa do tabuľky technických údajov nižšie. Nepoužívajte kotúč, ktorý má hrubšiu veľkosť disku alebo celkový rozvod zubov, ktorý je menší ako hrúbka pílového kotúča.
- 4) Pílový kotúč musí byť použitý vždy okrem prípadov, kedy sa reže do stredu dielu.
- 5) Presvedčite sa, že pílový kotúč je nastavený tak, že:
Vzdialenosť medzi pílovým kotúčom a obrysom kotúča píly nepresahuje 5 mm.
Obrys kotúča píly nepresahuje viac než 5 mm cez vonkajší okraj pílového kotúča.
- 6) Skontrolujte, či ochrana kotúča funguje bez vzpriechenia alebo prekážok. Neblokujte ju

v otvorenej polohe.

- 7) Používajte len ostré kotúče a v súlade s používaním Vášho prístroja. Nezastavujte kotúč bočným tlakom na disk.
- 8) Malé diely, na ktorých chcete pracovať, vždy uchyťte. Nikdy ich nedržte rukou.
- 9) Nikdy nepoužívajte príruby iných priemerov ako pôvodné príruby.
- 10) Netlačte na kotúč tým, že tlačíte na stroj. Hmotnosť píly je dostatočná k tomu, aby prevádzkala rezanie.
- 11) Okružná píla musí pred preniknutím do dreva, ktoré sa má rezať, otáčať maximálnou rýchlosťou. K dosiahnutiu tejto rýchlosti potrebuje Váš prístroj 3 sekundy.
- 12) V prípade chybnjej elektrickej alebo mechanickej funkcie uveďte spínač do polohy VYPNUTÉ a okamžite odpojte kábel. Pred výmenou kotúča či prevádzania nastavovacích alebo údržbových prác odpojte zástrčku od siete.
- 13) Presvedčte sa, že kotúč je správny pre rýchlosť hnacej hriadele.
- 14) Pri používaní prístroja používajte ochranu sluchu.

ÚDRŽBA:

Udržujte ventilačné otvory motora v čistote a bez prachu. Pokiaľ je treba, vyčistite ho malou kefkou. Presvedčte sa, že všetky vyberacie mechanizmy ochranného systému fungujú správne. Doporučuje sa vymieňať uhlíky po každých 100 hodinách používania, alebo vtedy, keď dosiahnú minimálnu dĺžku 4 mm. Pokiaľ je kotúč Vášho prístroja poškodený, musíte ho okamžite vymeniť za nový kotúč rovnakého typu.



POKYNY PRE NASTAVENIE A POUŽÍVANIE

Okružná píla je vybavená bezpečnostným spínačom. Najskôr musíte stisnúť bočné tlačidlo (A), aby ste mohli stisnúť spúšťač (B).

Píla sa dodáva s:

dvoma kľúčmi (N) (Q) používanými pre upevnenie kotúča.

vodičom rezu pre dosiahnutie rovnobežných rezov.

Nastavenie hĺbky rezu sa prevádza odskrutkovaním plastovej matice (C) jej otáčaním proti smeru hodinových ručičiek. Potom základňu posuňte dole, kým nedocielite požadovanej hĺbky. Otáčaním v smere hodinových ručičiek zaskrutkujte maticu (C).

Výmena kotúča:

Odpojte prístroj od elektrickej siete.

Posuňte základňu dole ako by pre minimálnu hĺbku rezu.

Umiestnite kľúč s 2 kolíkmi (Q) do štrbín upevňovacej príruby (M).

Pevne držte dvoj kolíkový kľúč na svojom mieste, pokiaľ neodskrutkujete šesťhrannú maticu (D).

Potom, čo ste zložili maticu (D) a upevňovaciu prírubu (M), zatlačte na ochranu kotúča (T) dozadu a opatrne vyberte kotúč.

Nový kotúč inštalujete tak, že postupujete v prevádzaní operácií opačne, a pritom dbajte na to, aby pripojovacie povrchy v styku s kotúčom boli čisté.

DÔLEŽITÉ: Buďte opatrný pri nastavovaní polohy kotúča do správneho smeru. Šípka vyznačená na pevnom kryte (U) určuje smer otáčania.

Nastavenie pílového kotúča (obrázok 1):

Pílový kotúč (E) by mal vždy byť maximálne na 5 mm od zubov kotúča. Mal by tiež byť maximálne na 5 mm nad časťou, ktorá sa majú rezať.

Pre nastavenie odskrutkujte 2 skrutky (F) a ručne umiestnite pílový kotúč do požadovanej polohy. Keď je poloha nájdená, 2 skrutky (F) zaistite.

Nastavenie rezacieho uhla:

Najskôr odskrutkujte plastovú maticu (H) a (G). Umiestnite základňu do polohy požadovaného uhlu (od 0 do 45°), zaskrutkujte späť a zaistite plastovú maticu (H) a (G).

Pripevnenie a nastavenie vodiča rezu (I):

(rovnobežné rezy)

Váš vodič rezu môže byť umiestnený napravo alebo naľavo od vášho prístroja.

Do dvoch otvorov zasunúť tyče so stupnicou a zablokujte ich tlačidlom (J). Údaje o nastavení na okraji základne (V). Vodič rezu môže byť používaný od 0 do 45°.

Otvorenie ochrany kotúča

Ochrana kotúča (T) sa uvoľní automaticky, keď do nej tlačí drevo, ktoré režete. Ak ju chcete otvoriť ručne, posuňte zdvíhadlo (K).

Odsávanie prachu

Okružná píla je vybavená otvorom na odsávanie prachu (L).

VÝMENA UHLÍKOV:

Výmena uhlíkov by mala byť prevádzaná autorizovaným servisom, viď. záručné podmienky.

POZNÁMKA

Stroj je vybavený laserovým modulom, ktorý vysiela lúč v osi hrúbky zostavy kotúča píly. Superpozícia svetelného lúča na línii rezu zvyšuje presnosť rezu a zaisťuje vyššiu bezpečnosť.

CHARAKTERISTIKY LASEROVÉHO MODULU (W):

Výkon <1mW (mW = miliwatt)

Vlnová dĺžka: 650 nm (nm = nanometer)

Laser triedy 2 podľa EN60825-1

Elektrické napájanie 3V SS (dve batérie 1,5 V)

UVEDENIE DO PREVÁDZKY:

Inštalácia batérií:

1. Otvorte kryt laserového modulu.
2. Dve batérie 1,5 V typu AAA umiestnite do ich oddelenia, pritom rešpektujte označenú polaritu (+ a -). Obrátenie polarity môže poškodiť laser.
3. Umiestnite kryt späť na svoje miesto.
4. Samostatný spínač na laserovom module umožňuje zapnutie a vypnutie laserového lúča.

BEZPEČNOSŤ

1. Na konci svojej dráhy by sa lúč mal vždy stretnúť s materiálom s rozptylným odrazom (príklad: drevená doska).
2. Nedívejajte sa do lúča.
3. Nemierajte lúčom v smere, kde sú okolo Vás ľudia alebo zvieratá.
4. Pokiaľ laserový modul na dlhšiu dobu nepoužívate, vyberte z neho batérie.

DOPORUČENIE TÝKAJÚCE SA BATÉRIÍ

OCHRANA ŽIVOTNÉHO PROSTREDIA: Na konci životnosti, by batérie mali byť vrátené do predajne alebo na miesto konkrétne určené na recykláciu batérií. (Riadte sa predpismi platnými v dobe ich likvidácie)

BEZPEČNOSTNÉ POKYNY

Výstraha! Pri používaní elektrických prístrojov je nutné vždy dodržiavať základné bezpečnostné opatrenia aby sa eliminovalo nebezpečenstvo požiaru, úrazu elektrickým prúdom a poranenie osôb; medzi bezpečnostné opatrenia patrí nasledujúce.

Predtým, ako sa pokúsite použiť Váš výrobok, prečítajte si tieto pokyny a uložte si ich.

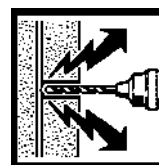
Pre bezpečnú funkciu:

1. Udržujte oblasť práce v čistote.

Neporiadok na pracovnej ploche či stole privoláva zranenia.

2. Uvažujte o prostredí pracovnej plochy.

Nevystavujte mechanické náradie na dážď. Nepoužívajte mechanické náradie vo vlhku alebo na mokrých miestach. Udržujte dobré osvetlenie pracovnej plochy. Nepoužívajte mechanické náradie v prítomnosti horľavých kvapalín alebo plynov.



3. Chráňte sa pred úrazom elektrickým prúdom.

Vyhňte sa dotyku tela s uzemnenými povrchmi (napr. trubky, radiátory, šporáky, chladničky).

4. Zabráňte deťom v prístupe.

Nedovoľte návštevníkom, aby sa dotýkali prístroja alebo predlžovacej šnúry. Všetci návštevníci by mali byť mimo pracovnú oblasť.

5. Nevyužitú nástroje uložte.

Nástroje, ktoré sa nepoužívajú, by mali byť uložené na suchom vyvýšenom alebo uzamknutom mieste mimo dosahu detí.

6. Na nástroje netlačte.

Prácu spravíte lepšie a bezpečnejšie pri rýchlosti, na ktorú bol určený.

7. Použite správny nástroj.

Nenúťte malé nástroje alebo príslušenstvo prevádzať prácu vysoko kapacitných nástrojov. Nepoužívajte nástroje na účely, pre ktoré nie sú určené; napríklad nepoužívajte okružnú pílu na rezanie hlavných vetví alebo klad stromov.

8. Riadne sa oblečte.

Neobliekajte si voľné oblečenie alebo šperky. Tie môžu byť zachytené pohyblivými časťami. Na prácu vonku sa doporučujú gumové rukavice a nešmykľavá obuv. Na zachytenie dlhých vlasov si oblečte sieťku na vlasy.

9. Používajte bezpečnostné okuliare.

Pokiaľ je rezanie prašné, používajte tiež bo protiprachovú masku.

10. Zabráňte hrubému zachádzaniu so šnúrou.

Nikdy prístroj nenoste za šnúru ani za ňu netrhajte, aby ste ju odpojili zo zásuvky. Šnúru chráňte pred teplom, olejom a ostrými hranami.

11. Bezpečná práca.

Na pridržanie opracovávaného predmetu použite svorky alebo zverák. Je to bezpečnejšie ako k tomu používať svoje ruky a vďaka tomu budete mať obe ruky voľné na obsluhu prístroja.

12. Nesnažte sa dosiahnuť mimo svoj dosah.

Vždy udržiajte dobrú oporu na zemi a rovnováhu.

13. Udržujte nástroje o starostlivosťou.

Udržujte nástroje ostré a čisté v záujme lepšej a bezpečnejšej funkcie. Riadte sa pokynmi pre mazanie a výmenu príslušenstva. Pravidelne kontrolujte šnúry a pokiaľ sú poškodené, nechajte ich opraviť autorizovaným servisným strediskom. Pravidelne kontrolujte predlžovacie šnúry a pokiaľ javia poškodenie, vymeňte ich. Rukoväti udržiajte suché, čisté a bez oleja a mastnoty.

14. Odpojte nástroje.

Keď sa nepoužívajú, pred servisným zásahom, a keď meníte príslušenstvo ako kotúče, brity a rezné nástroje.

15. Odstráňte nastavovacie kľúče.

Vytvorte si zvyk pred zapnutím prístroja skontrolovať, či kľúče a nastavovacie nástroje sú zložené z prístroja.

16. Zabráňte neúmyselnému spusteniu.

Neprenášajte prístroj zapojený do napájania s prstom na vypínači. Buďte si istý, že pri zapojovaní do napájania je vypínač vo vypnutej polohe.

17. Predlžovacie káble na vonkajšie použitie.

Keď je prístroj používaný vonku, používajte len predlžovacie šnúry určené na vonkajšie použitie a takto označené.

18. POZOR

Dívajte sa na to, čo robíte. Používajte zdravý rozum. Nepracujte so zariadením, keď ste unavený.

19. Skontrolujte poškodené súčasti.

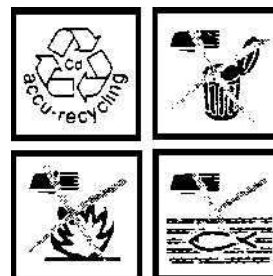
Pokiaľ bola poškodená ochrana alebo iná časť, musí byť táto pred ďalším používaním prístroja, starostlivo skontrolovaná, aby bolo možné určiť, či bude správne fungovať a plniť svoju funkciu. Skontrolujte zarovnanie pohyblivých častí, upevnenie pohyblivých častí, rozbitie súčastí, upevnenie a všetky ostatné podmienky, ktoré môžu ovplyvniť jeho funkciu. Ochrana alebo iná súčasť, ktorá je poškodená, musí byť riadne opravená alebo vymenená autorizovaným servisným strediskom, pokiaľ nie je uvedené v tomto návode na použitie inak. Vadné vypínače nechajte vymeniť autorizovaným servisným strediskom. Nepoužívajte prístroj, pokiaľ ho vypínač nezapína a nevypína.

20. Výstraha.

Použitie akéhokoľvek iného príslušenstva alebo prípojných zariadení než je doporučené v tomto návode na použitie môže predstavovať nebezpečie úrazu obsluhy.

21. Svoje zariadenie nechajte opravovať odborníka.

Tento elektrický spotrebič splňuje príslušné bezpečnostné pravidla. Oprava elektrických spotrebičov smie byť prevádzaná len odborníkmi, inak sa môže užívateľ vystaviť značnému nebezpečeniu. autorizovaný servis, vid'. záručné podmienky



Tento návod si uschovajte.

Záručný list patrí k predávanému výrobku odpovedajúceho čísla ako jeho neoddeliteľná súčasť. Strata originálu záručného listu bude dôvodom k neuznaniu záručnej opravy. Na výrobky je zákazníčkovi poskytovaná **záručná doba 24 mesiacov** odo dňa nákupu. Počas tejto doby odstráni autorizovaný servis bezplatne všetky vady výrobku spôsobené výrobnou závadou alebo vadným materiálom. Výrobca garantuje zachovanie odpovedajúcich funkčných vlastností náradia a jeho bezpečnú prevádzku len v prípade realizácie všetkých servisných zásahov na náradí v autorizovanom servise.

Záruka zaniká v týchto prípadoch :

- nebol predložený originál záručného listu
- jedná sa o prirodzené opotrebenie funkčných častí výrobku v dôsledku používania stroja
- výrobok bol používaný v rozpore s návodom na obsluhu
- závada vznikla neprípustným zásahom do výrobku (vrátane zásahu a úprav neautorizovaným servisom)
- poškodenie bolo spôsobené vonkajšími vplyvmi, napríklad znečistením, vystavením stroja nevhodným poveternostným podmienkam,
- výrobok je mechanicky poškodený vinou užívateľa, podľa posúdenia servisného strediska
bežná údržba výrobku, napr. premazanie, vyčistenie stroja nie je považovaná za záručnú opravu

Servisní stredisko

Servis ČR :

Servis Sharks , tel. č. +420774335397,+420774416287

email : servis@sharks-cz.cz

Servis SK:

Reklamácie uplatňujte na telefónnom čísle : 0918 999402 – p. Šimčák

e-mail: sharks-slovakia@hotmail.com

Reklamáciu uplatňujte u svojho obchodníka, prípadne predajte výrobok priamo do servisu (len v originálnom balení !). Po obdržaní kompletného výrobku v nerozloženom stave posúdi servis oprávnenosť reklamácie. Prípadné záručné opravy potvrdí servis do záručného listu. Záručná lehota sa predlžuje o dobu od prevzatia reklamácie servisom (obchodníkom) po odovzdanie opraveného výrobku späť zákazníkovi. Dovozca si vyhradzuje 30 dní na posúdenie reklamácie z hľadiska nároku na bezplatnú opravu (náhradu) v rámci záruky. Predávajúci je povinný pri predaji zoznámiť kupujúceho s obsluhou výrobku, výrobok predviesť a riadne vyplniť záručný list.

Tento produkt nesmie byť vyhodený spolu s iným komunálnym odpadom. Spotrebiteľ je povinný odovzdať toto zariadenie na zbernom mieste, kde sa zabezpečuje recyklácia elektrických a elektronických zariadení. Ďalšie informácie o separovanom zbere a recyklácii získate na miestnom obecnom úrade, vo firme zabezpečujúcej zber vášho komunálneho odpadu alebo v predajni, kde ste produkt kúpili.



Prehlásenie o zhode ES
EC Declaration of Conformity

vydané podľa § 13 zákona č. 22/1997 Zb. v platnom znení

Týmto prehlasujeme my (*We hereby declare,*)

Steen QOS s.r.o. Bor. Č.p. 3, Karlovy Vary IČ 27972949

že koncepcia a konštrukcia nižšie uvedených prístrojov v prevedeniach, ktoré uvádzame do obehu, zodpovedá príslušným základným požiadavkám smerníc ES na bezpečnosť a hygienu.

(That the design, type and construction of the following machine, as brought into circulation by us, comply

with the basic safety and health requirements of pertinent EC directives.)

V prípade zmeny prístroja, ktorá s nami nebola konzultovaná, stráca toto prehlásenie svoju platnosť.

In the event that this machine be altered or modified in a way not agreed by us this declaration shall lose its validity.

Označenie prístroja (*Machine description*): **OKRUŽNÁ PÍLA set SH 1200 Laser**

Model výrobku (*Article no.*): - **SHK207**

Príslušné nariadenie vlády (*Applicable EC directive*):

- Nariadenie vlády SR č. 308/2004 Z.z. o elektrických zariadeniach nízkeho napätia (73/23/EHS, 93/68/EHS)

- Nariadenie vlády SR č. 310/2004 Z.z., ktorým sa stanovujú technické požiadavky na strojné zariadenia (smernica 98/37/ES, 98/79/ES)

- Nariadenie vlády SR č. 194/2005 Z.z. o elektromagnetickej kompatibilite (89/336/EHS)

- Vyhláška MŽP SR č. 208/2005 Z.z. nov. vyhl. MŽP SR č. 313/307/ (EU 2002/95/ES) o nakladaní s elektrozaariadeniami a elektroodpadom.

Použité harmonizované normy (*Applicable harmonised standards*):

55014-1:2000+A1+A2, EN61000-3-2:2000, EN61000-3-3:1995+A1, EN55014-2:1997+A1, EN60745-1:2003+A1, EN60745-2-5:2003, EN60825-1:1994+A1+A2

Č. certifikátu (No. Certificates) CC50022687, S50022763

Vydané skúšobňou (issued by) TUV Rheinland Product Safety GmbH, Koln

V Jáchymově dňa 20.11.2010

Rok výroby je uvedený na štítku výrobku.

CE 2005

J. Beneš

Konateľ spoločnosti

