

NÁVOD K OBSLUZE OTVÍRAČE SKLENÍKOVÝCH OKEN – D04106

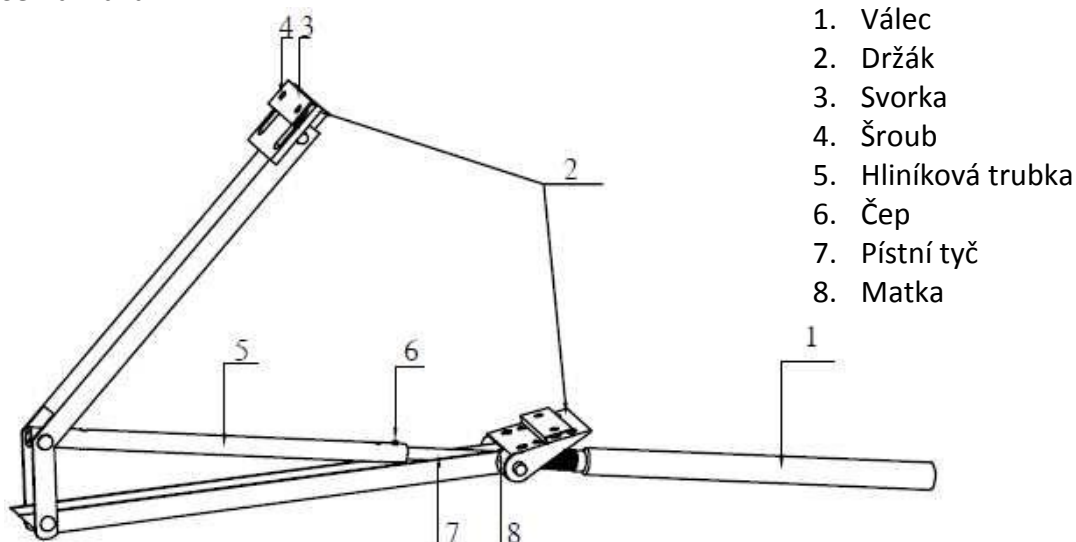


VŠEOBECNÁ UPOZORNĚNÍ:

- před rozbalením a montáží produktu si pečlivě přečtěte následující upozornění
- produkt opatrně vyjměte z krabice, rozložte si všechny díly, které zkontrolujte, zda není některý poškozený nebo nechybí, pokud naleznete poškození, tak nás neprodleně kontaktujte, pokud sestavíte produkt s poškozenými částmi a on se poté zborší, nelze na něj uplatnit reklamaci
- produkt je určen pouze pro ten účel, který je uvedený v popisu nebo názvu produktu
- nezasahujte do konstrukce produktu, nebude možné na něj poté uplatnit záruku

MONTÁŽNÍ NÁVOD:

Seznam dílů:



UPOZORNĚNÍ!

Před užitím si pečlivě přečtěte následující informace. Zařízení používejte do teploty 60°C. Ujistěte se, že skleníkové okno lze otevřít alespoň na 45cm.

Podmínky užívání:

Otvírač začíná pracovat při 18 až 25°C. Úplně se otevírá od 35°C, při úplném otevření je okno otevřeno na vzdálenost 45 cm. Maximální zatížení je 7kg.

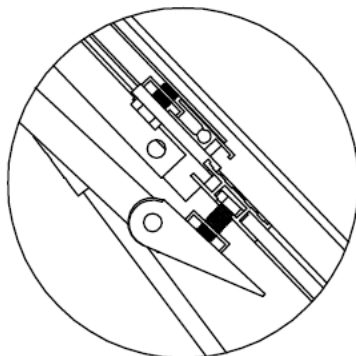
Skladování a údržba:

Po instalaci zařízení všechny části naolejujte, můžeme doporučit promazávat části průběžně. Pokud nastanou chladnější období nebo není zařízení užíváno, doporučuje se jeho odinstalování. Zařízení by mělo být uchováváno na suchém místě. Při znovuinstalování promazejte opět všechny části a zkontrolujte píst a ujistěte se, že vše funguje.

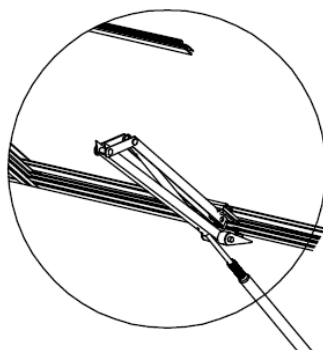
NÁVOD K INSTALACI

Držáky přišroubujte pomocí přiložených dřevěných šroubů přímo na rám okna, pokud jsou rámy oken vyrobeny ze dřeva, přeskočte kroky 1 a 2.

1. Připojte svorky (3) dvěma šrouby (4) k držáku (2).
2. Ujistěte se, že držáky jsou co nejbližší rámu okna.



3. Posuňte válec (1) v matici (8), tak aby píst (7) tlačil na hliníkovou trubku (5). Až bude otvor v pístu (7) a hliníková trubka (5) v jedné linii dejte je do čepu (6).
4. Posuňte válec matice a zaveďte pístní tyč, která je spojena s hliníkovou trubkou perkem.
5. Zavřete okno a umístěte automatický otvírač na okno a poté pořádně utáhněte šrouby.



6. Otevřete okno a postupně otáčejte válcem v matce, dokud šroub více nevyčhívá.
7. Nyní uvolněte okno.

Regulace:

Otáčením válce ve směru hodinových ručiček se teplota snižuje a proti směru hodinových ručiček se teplota zvyšuje